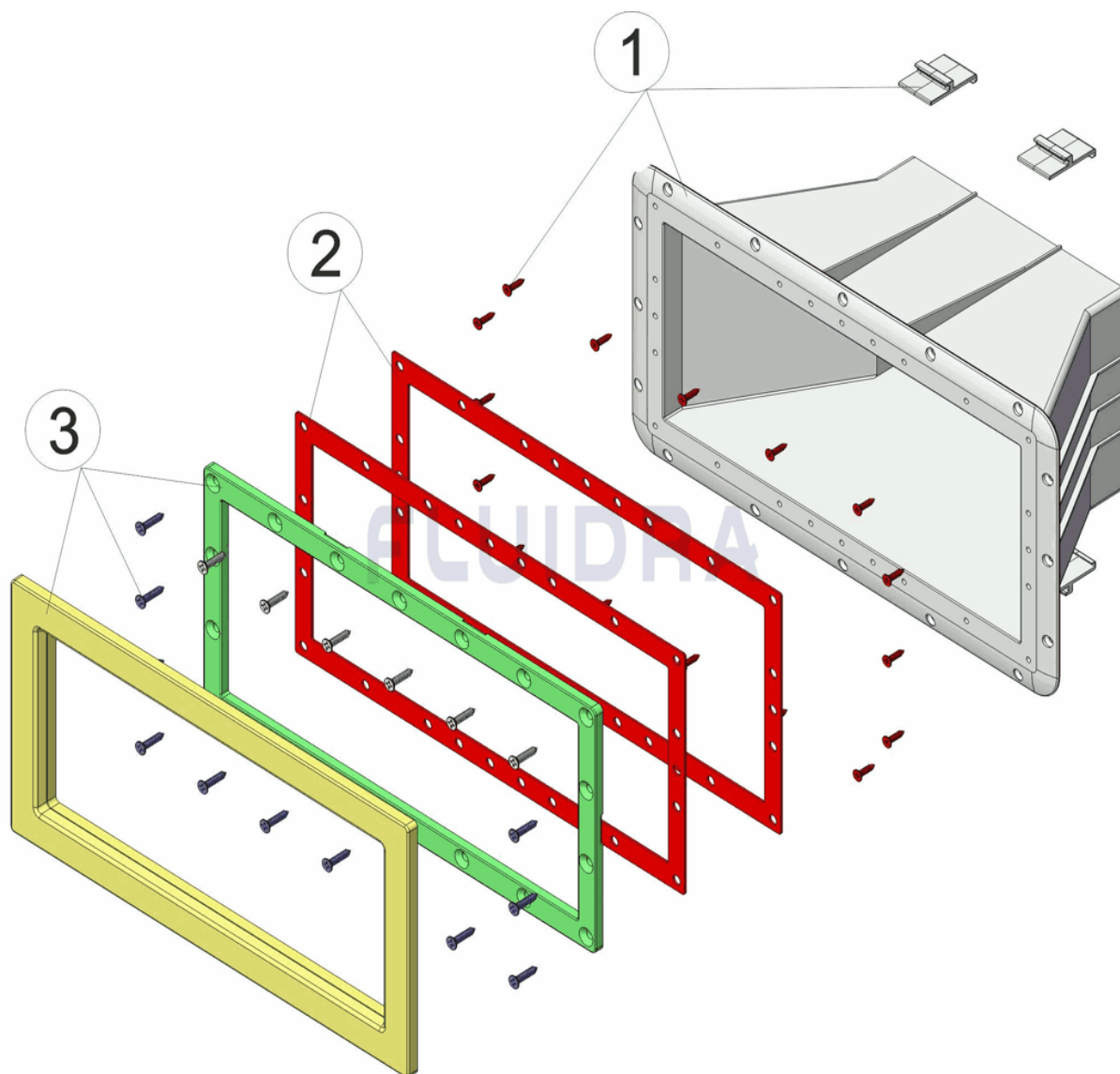


CODIGO **57369**

DESCRIPCION: **CJTO. BOCA CÓNICA PANELES SKIMMER 15 L**

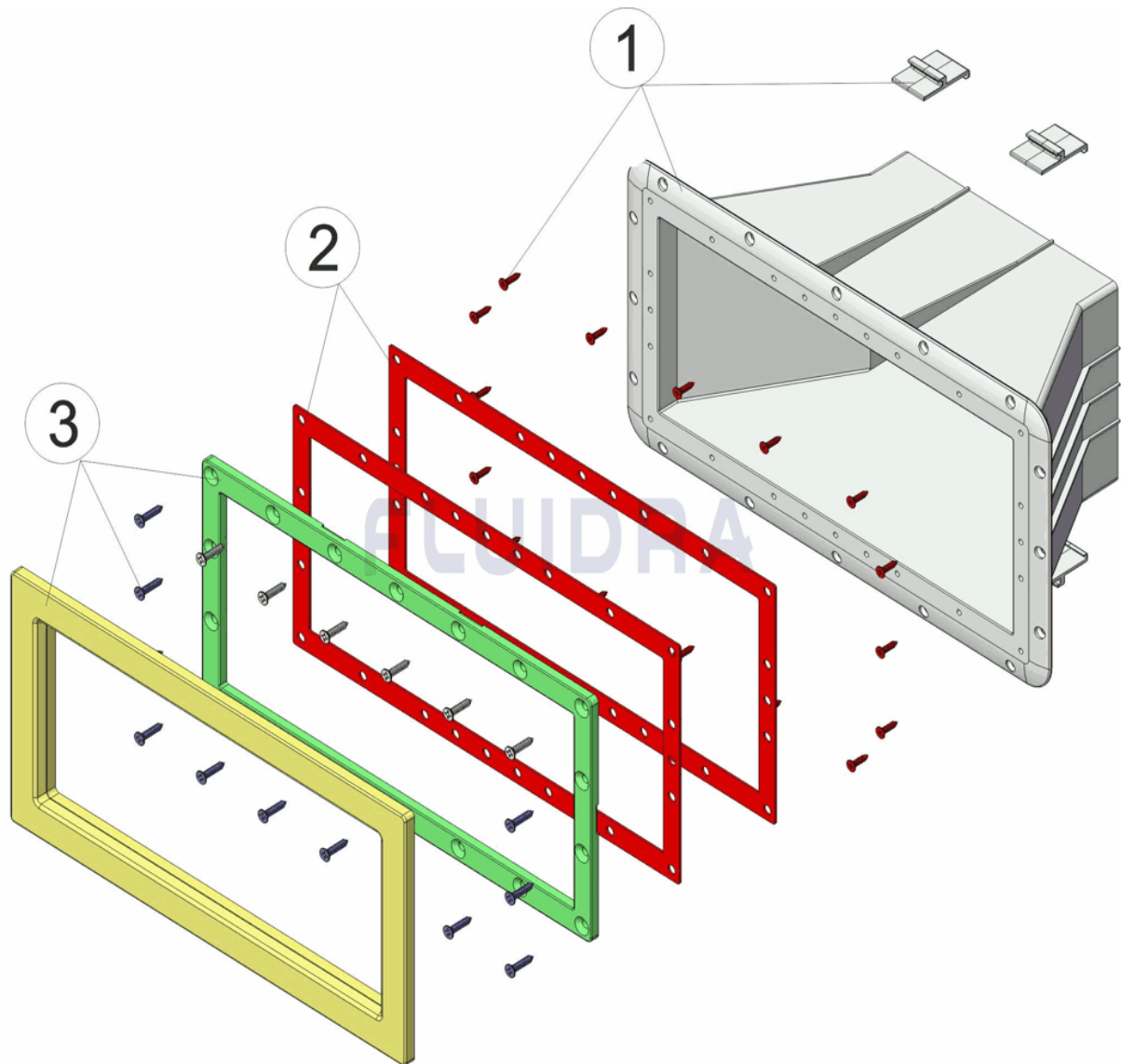


ESPAÑOL

POS	CODIGO	DESCRIPCION	CANTIDAD	POS	CODIGO	DESCRIPCION	CANTIDAD
1	4402012014	BOCA CONICA + ANCLAJES		3	4402012012	MARCO BOCA SKIMMER P.P.	
2	4402010407	JUNTA SKIMMER GRANDE PISC. PREF.					

CODE 57369

DESCRIPTION: ENS. BUSE CONIQUE POUR PANNEAUX SKIMMER 15 L

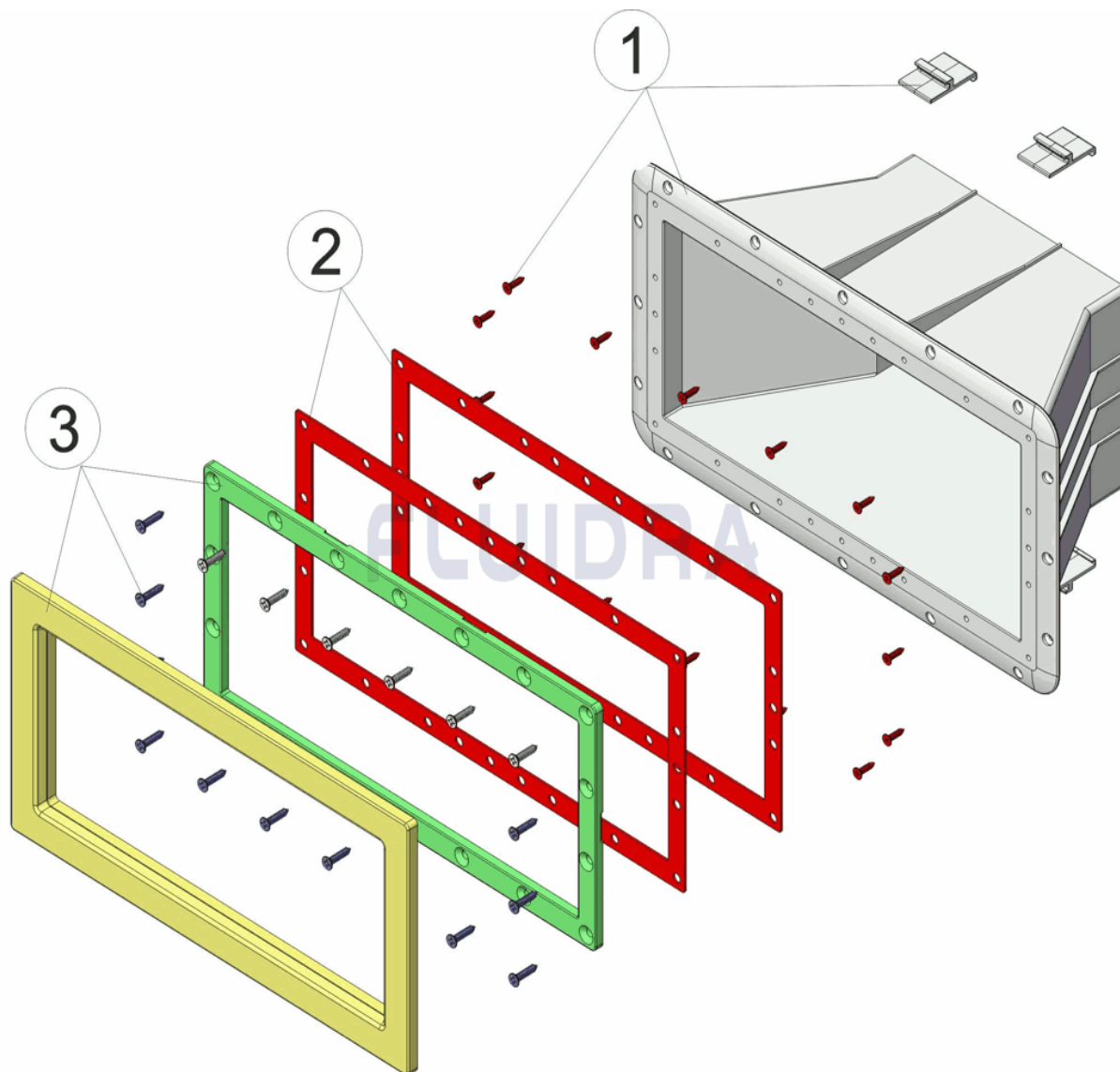


FRANCAIS

POS	CODE	DESCRIPTION	QUANTITE	POS	CODE	DESCRIPTION	QUANTITE
1	4402012014	BOUCHE CONIQUE + ANCRAGE		3	4402012012	CADRE BOUCHE SKIMMER P.P.	
2	4402010407	JOINT SKIM GRAND MOD PISCINE LINER					

CODE 57369

DESCRIPTION: CONICAL MOUTH FOR 15 L SKIMMER PANELS

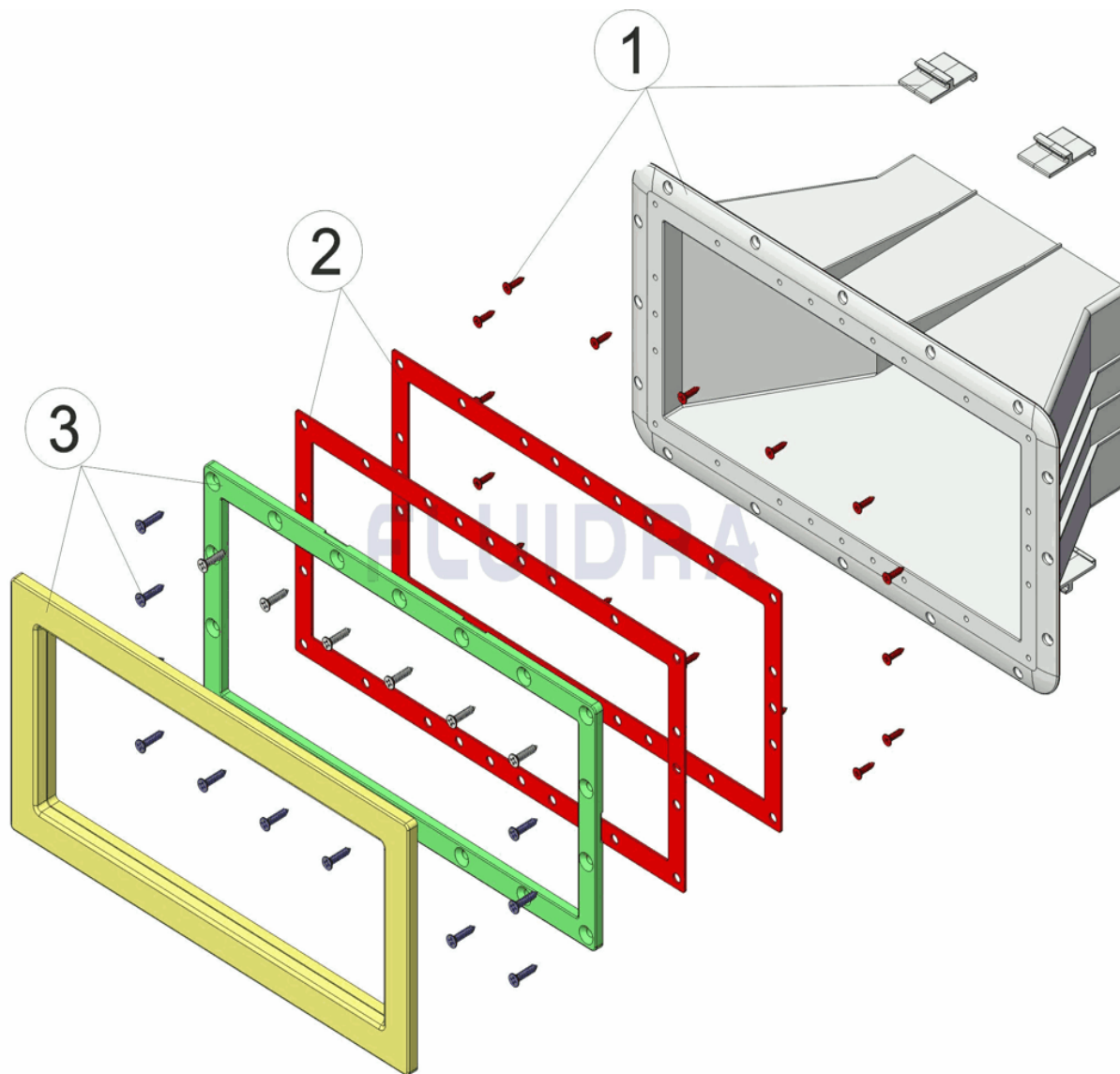


ENGLISH

POS	CODE	DESCRIPTION	QUANTITY	POS	CODE	DESCRIPTION	QUANTITY
1	4402012014	EXTENSION THROAT+FIXING CONNECTOF		3	4402012012	SKIMMER FRAME P.P.	
2	4402010407	LARGE SKIMMER GASKETS FOR LINER					

CODICE 57369

DESCRIZIONE: GRUPPO IMBOCCATURA CONICA PER PANNELLI SKIMMER 15 L

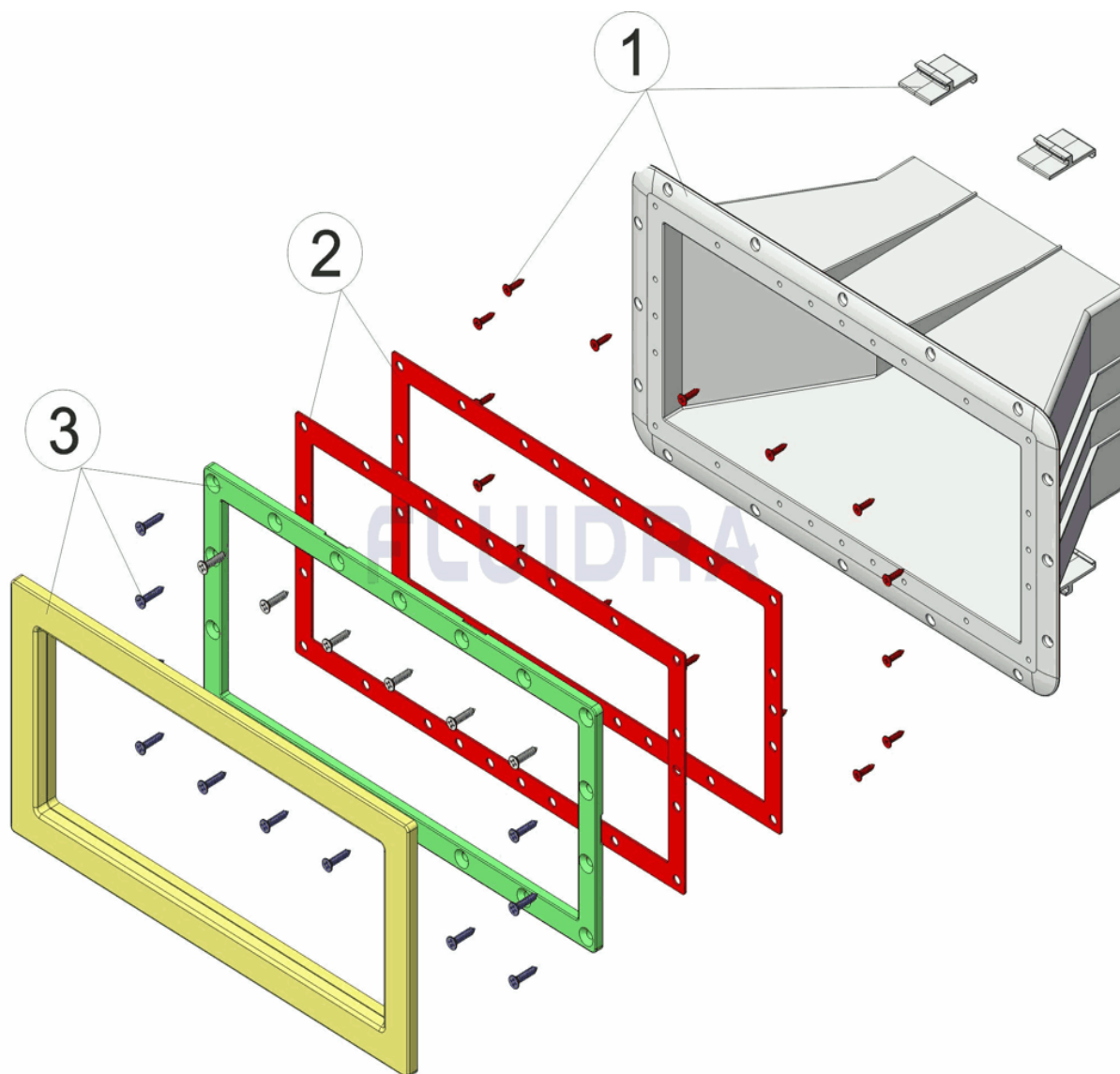


ITALIANO

POS	CODICE	DESCRIZIONE	QUANTITA'	POS	CODICE	DESCRIZIONE	QUANTITA'
1	4402012014	BOCCA + CLIP BOCCAGGIO		3	4402012012	FLANGIA BOCCA SKIMMER P.P.	
2	4402010407	GUARNIZIONE PER SKIMMER BOCCA A V I					

CODE 57369

BESCHREIBUNG: SET KONISCHER EINLASS PLATTEN SKIMMER 15 L

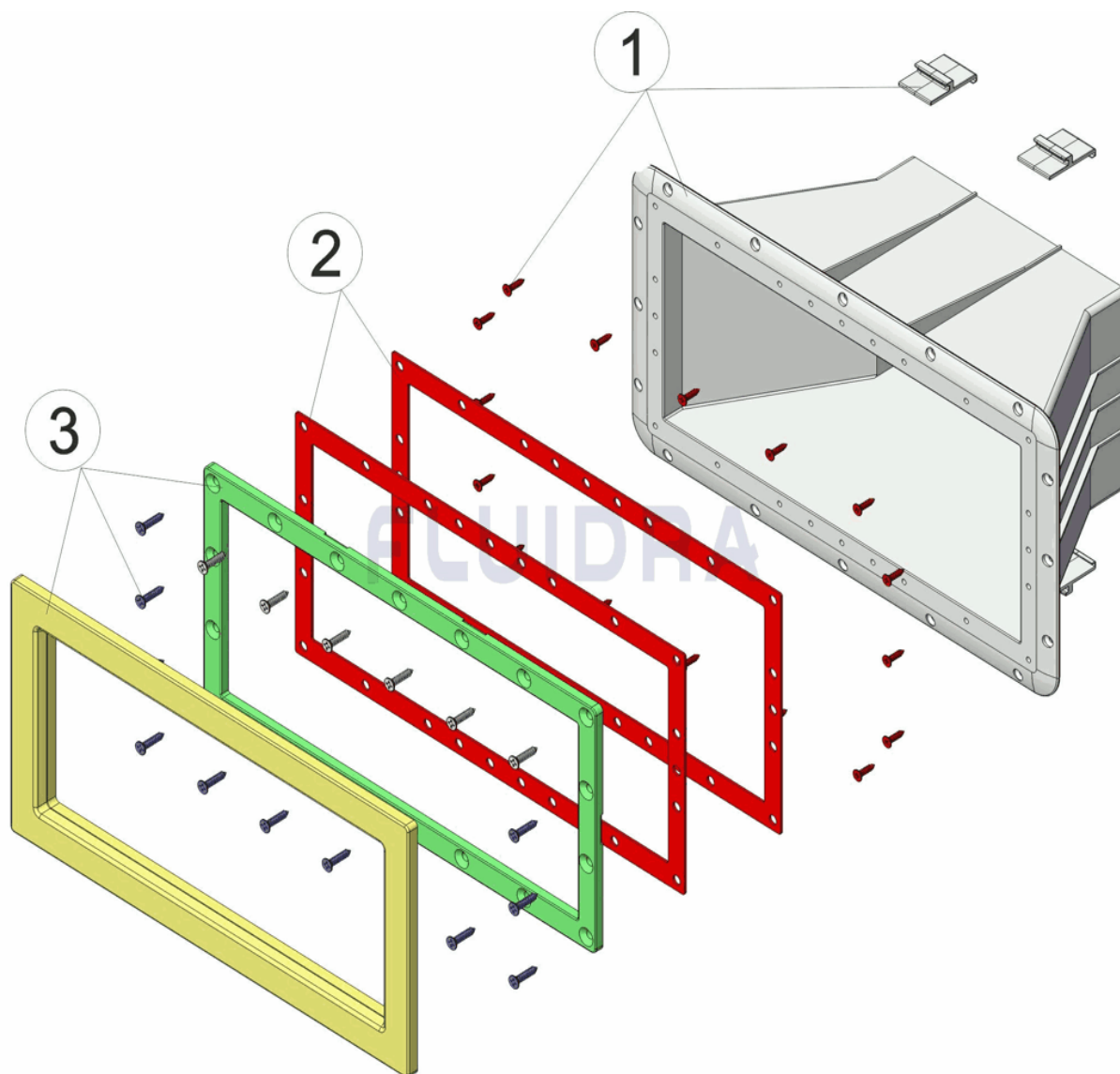


DEUTSCH

POS	CODE	BESCHREIBUNG	MENGE	POS	CODE	BESCHREIBUNG	MENGE
1	4402012014	KEGELEINLASS MIT VERANKERUNGEN		3	4402012012	RAHMEN SKIMMEREINLASS FERTIGBECKE	
2	4402010407	DICHTUNG SKIMMER GROSS FERTIGBECKE					

CODIGO 57369

DESCRIÇÃO: CJTO. BOCA CÓNICA PARA PAINÉIS SKIMMER 15 L



PORTUGUES

POS	CODIGO	DESCRIÇÃO	JANTIDADE	POS	CODIGO	DESCRIÇÃO	JANTIDADE
1	4402012014	BOCA CONICA DE AMPLIAÇÃO + ÂNCORA	3	4402012012	CAIXILHO BOCA SKIMMER P.P.		
2	4402010407	JUNTA GRANDE DE SKIMMER					