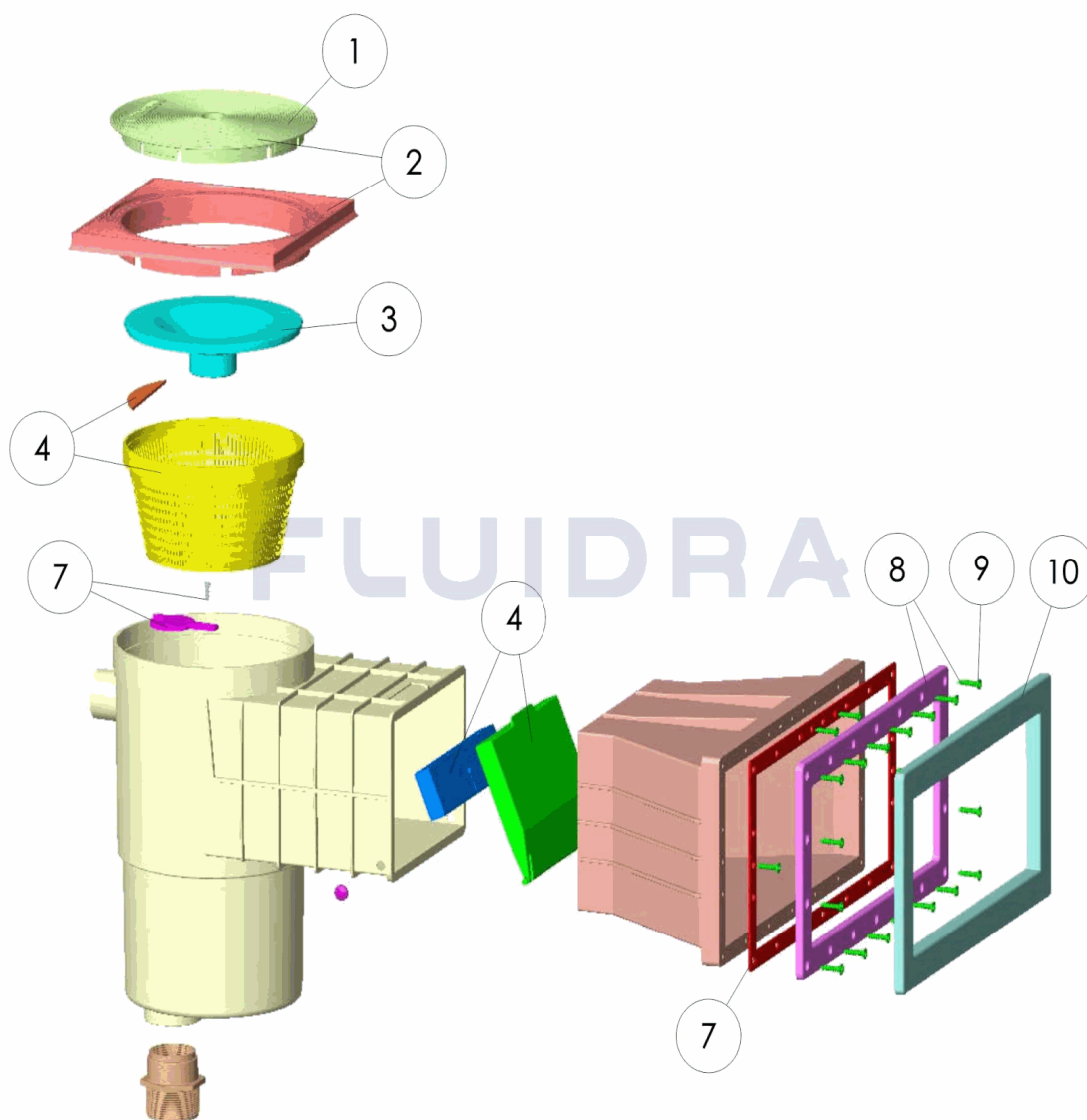
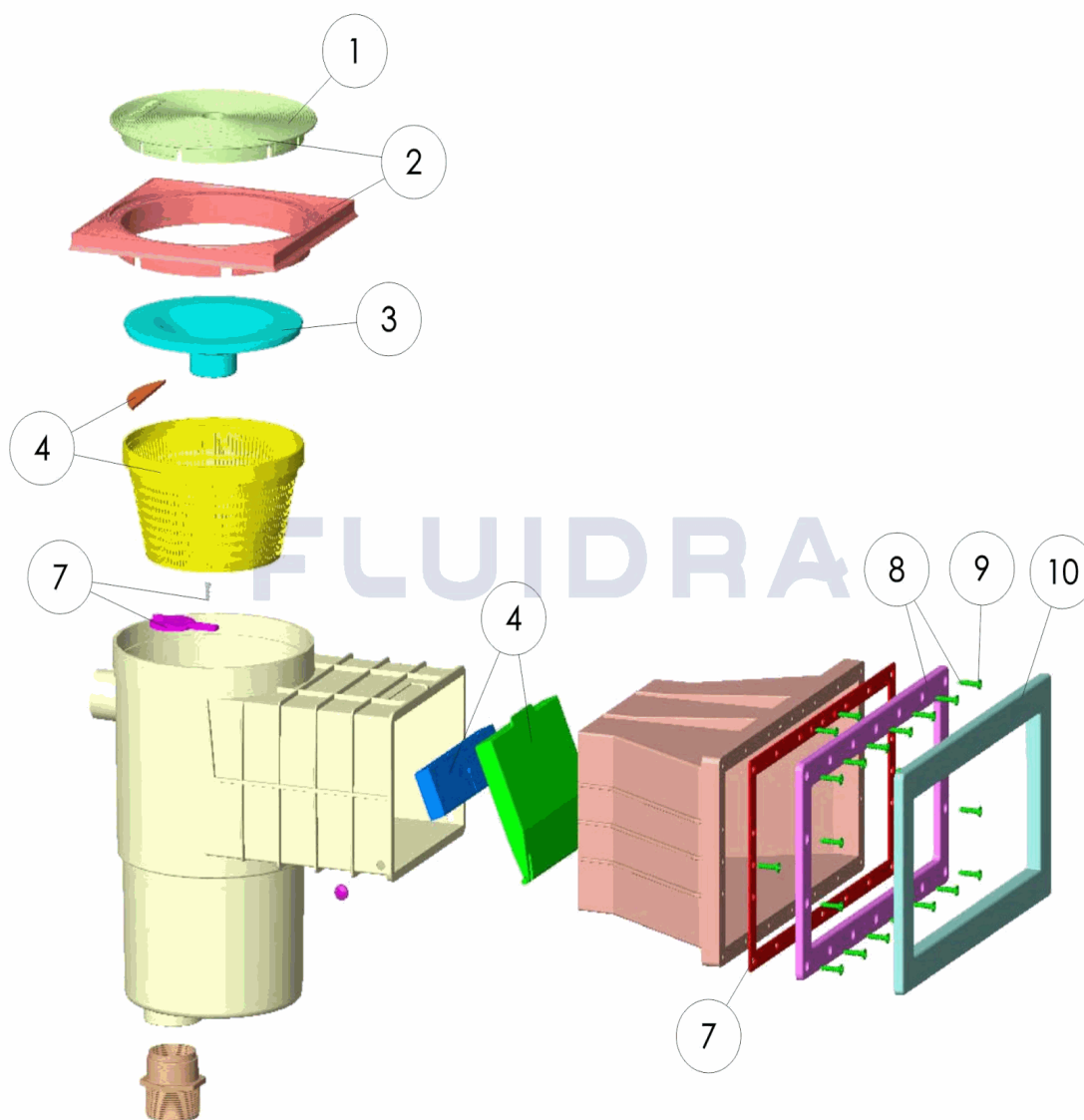


CODIGO **HSA400**

 DESCRIPCION: **SKIMMER HYDROSWIM BOCA AMPLIACION PISCINA PREFABRICADA TAP**

**ESPAÑOL**

POS	CODIGO	DESCRIPCION	CANTIDAD	POS	CODIGO	DESCRIPCION	CANTIDAD
1	CE02012201	TAPA CIRCULAR SKIMMER		6	CE02010102	CLAPETA SKIMMER	
2	CE02012202	MARCO CUADRADO Y TAPA		7	CE02012907	JUNTA ADHESIVA GRANDE	
3	CE02012203	TAPA ASPIRACION SKIMMER		8	CE02012908	BRIDA GRANDE CON TORNILLOS	
4	CE02012204	CESTO SKIMMER		9	CE11030614	TORNILLERIA MARCO	
5	CE02012205	COMPUERTA SKIMMER		10	CE02012410	EMBELLECEDOR SKIMMER	

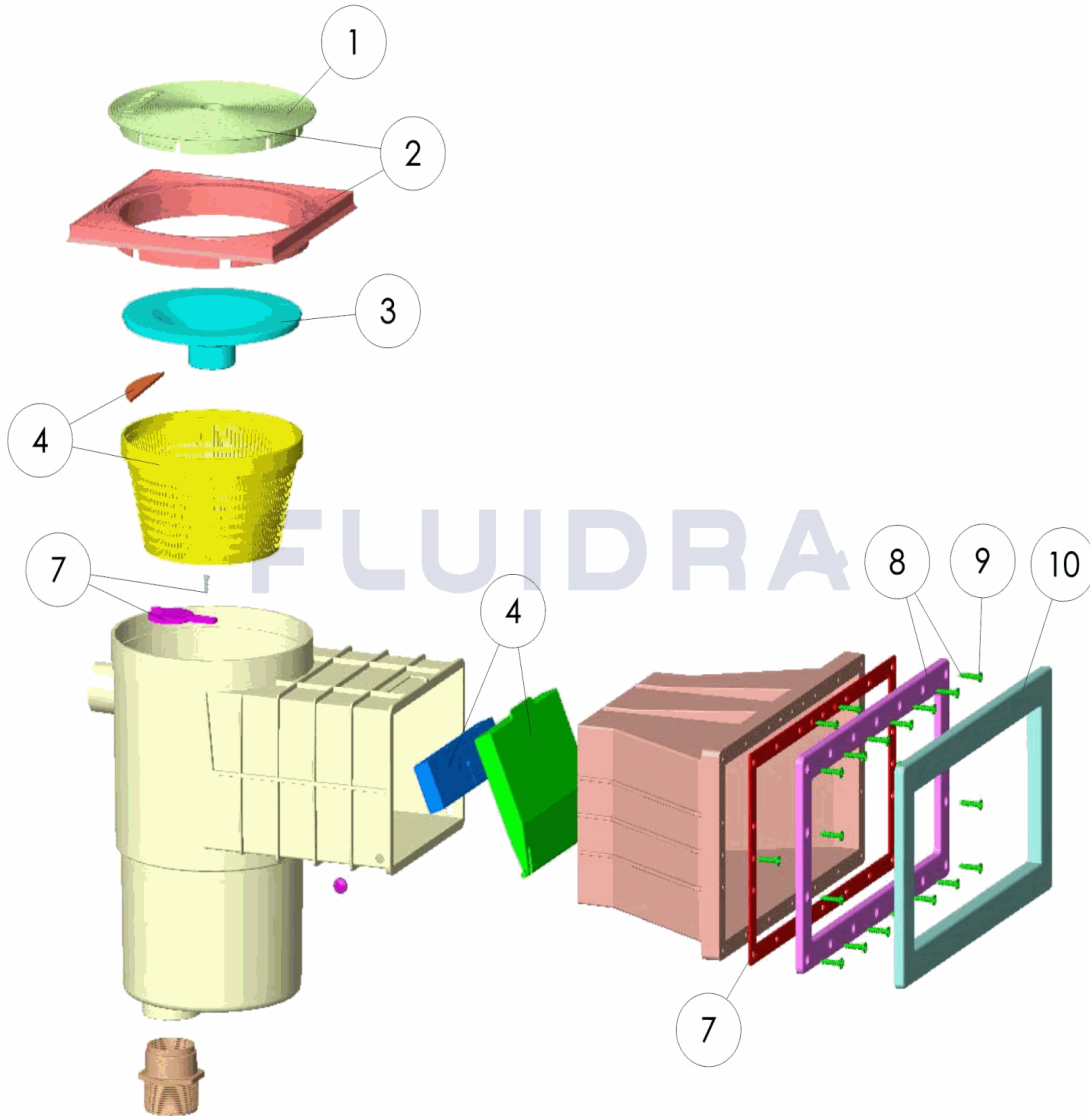
CODE **HSA400**

 DESCRIPTION: **SKIMMER HYDROSWIM OUVERTURE ÉLARGISSEMENT PISCINE PRÉFAB**

**FRANCAIS**

POS	CODE	DESCRIPTION	QUANTITE	POS	CODE	DESCRIPTION	QUANTITE
1	CE02012201	COUVERCLE ROND SKIMMER		6	CE02010102	CLAPET SKIMMER	
2	CE02012202	CADRE ET COUVERCLE ROND		7	CE02012907	JOINT ADHESIF	
3	CE02012203	COUVERCLE ASPIRATION SKIMMER		8	CE02012908	GRANDE BRIDE ET VIS	
4	CE02012204	PANIER SKIMMER		9	CE11030614	VIS FACADE	
5	CE02012205	COLET DE SKIMMER		10	CE02012410	ENJOLIVEUR SKIMMER	

CODE **HSA400**

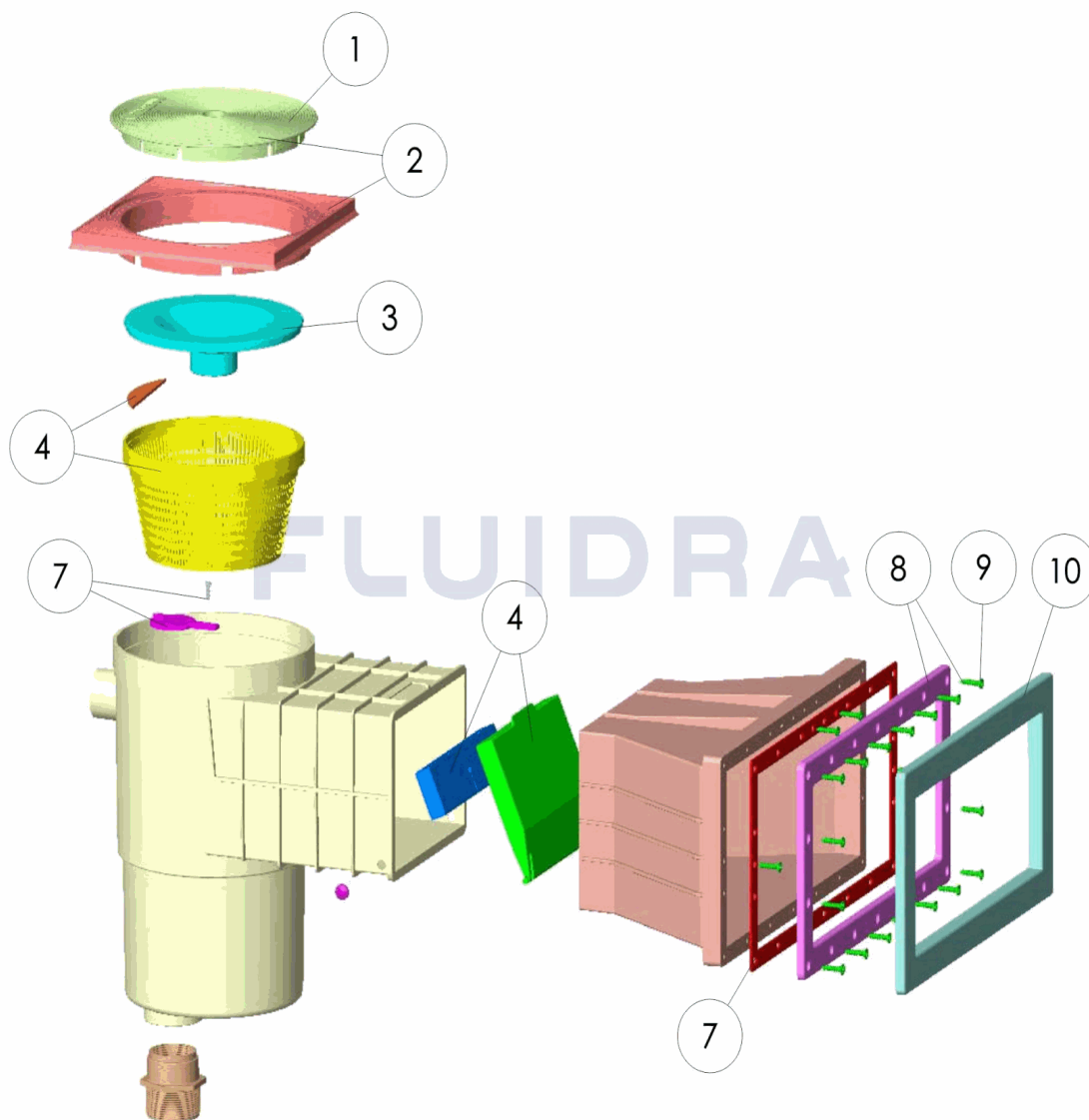
DESCRIPTION: **HYDROSWIM EXTENDED MOUTH SKIMMER PREFABRICATED POOL SQU**



**ENGLISH**

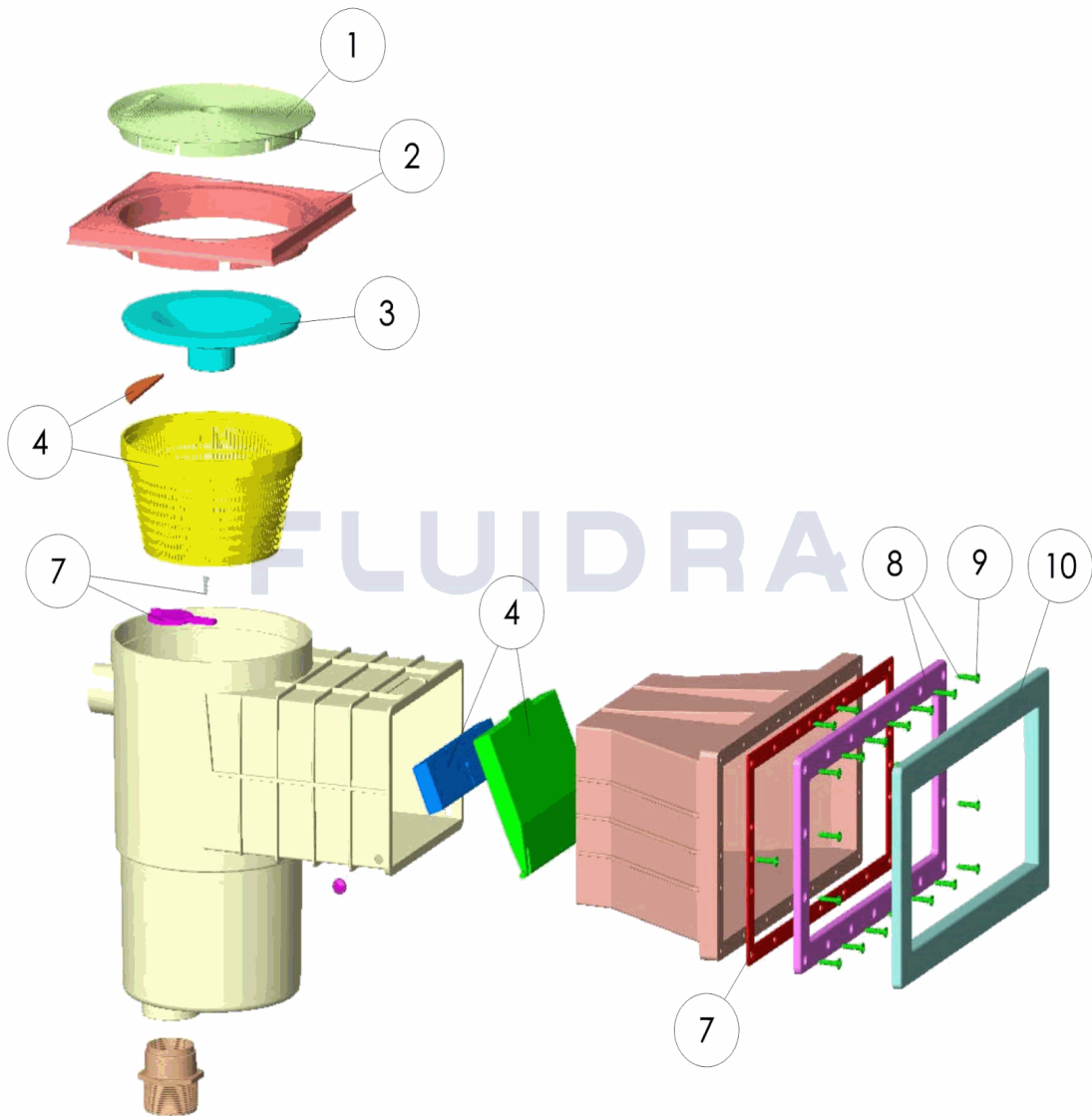
POS	CODE	DESCRIPTION	QUANTITY	POS	CODE	DESCRIPTION	QUANTITY
1	CE02012201	CIRCULAR SKIMMER LID		6	CE02010102	KEYHOLE FLAP	
2	CE02012202	SQUARE RIM AND LID		7	CE02012907	BIG ADHESIVE GASKET	
3	CE02012203	SKIMMER BASKET FOR ABOVE GROUND		8	CE02012908	BIG FLANGE MOUTH WITH SCREWS	
4	CE02012204	SKIMMER BASKET		9	CE11030614	FRAME SCREWS	
5	CE02012205	SKIMMER FLAP		10	CE02012410	SKIMMER FACEPLATE	

CODICE **HSA400**

 DESCRIZIONE: **SKIMMER HYDROSWIM BOCCHETTA D'AMPLIAZIONE PISCINA PREFABBR**

**ITALIANO**

POS	CODICE	DESCRIZIONE	QUANTITA'	POS	CODICE	DESCRIZIONE	QUANTITA'
1	CE02012201	COPERCHIO TONDO SKIMMER		6	CE02010102	ALETTA PARZIALIZZATRICE SKIMMER	
2	CE02012202	FLANGIA QUADRATA E COPERCHIO		7	CE02012907	GUARNIZIONE ADESIVA	
3	CE02012203	COPERCHIO ASPIRAZIONE SKIMMER		8	CE02012908	FLANGIA GRANDE CON VITI	
4	CE02012204	CESTELLO SKIMMER		9	CE11030614	BULLONERIA PER CORNICE	
5	CE02012205	BATTENTE SKIMMER		10	CE02012410	ANELLO FRONTALE SKIMMER	

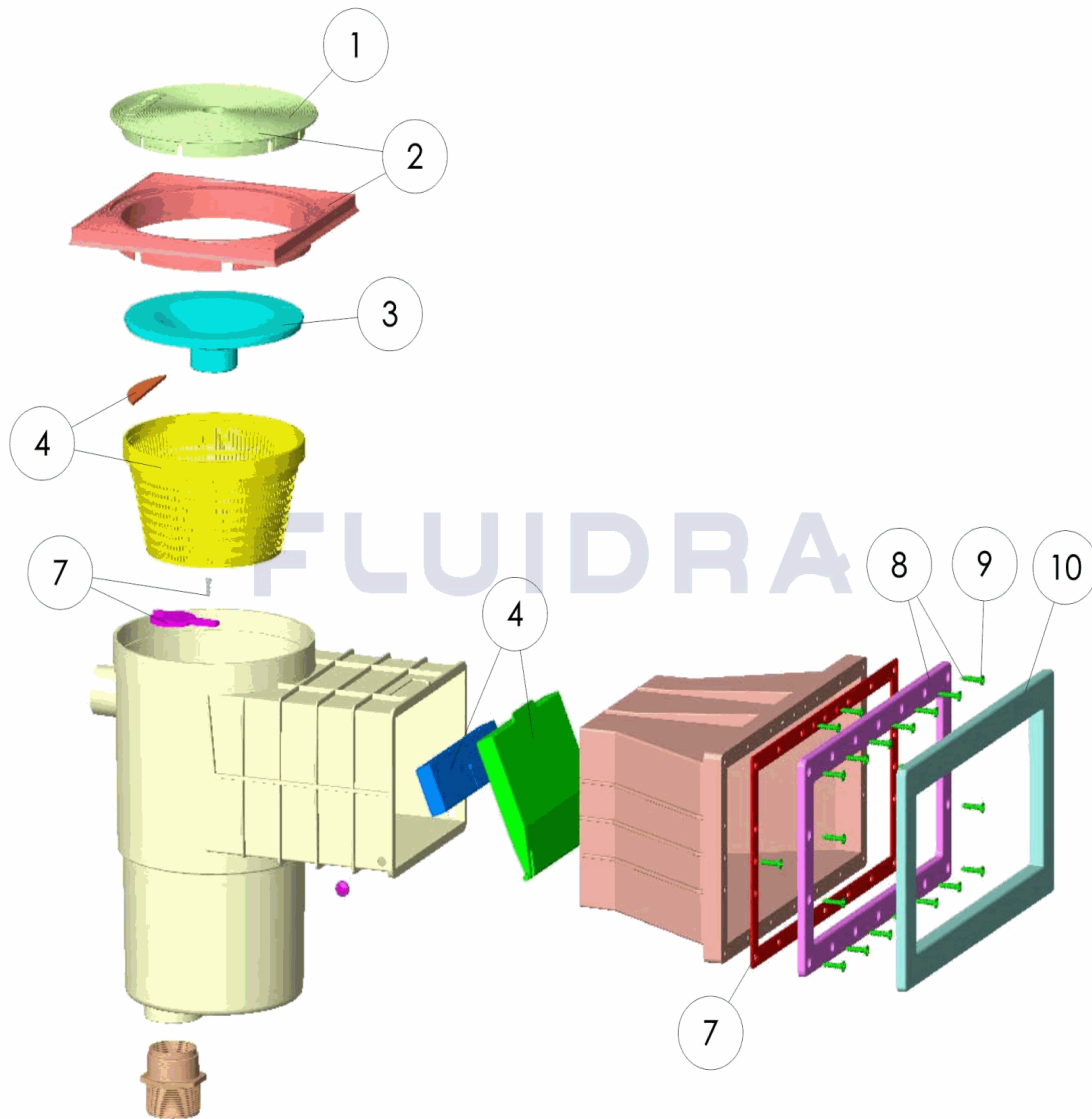
CODE **HSA400**

 BESCHREIBUNG: **SKIMMER HYDROSWIM EINLASS ERWEITERT FERTIGBECKEN ABDECK**

**DEUTSCH**

POS	CODE	BESCHREIBUNG	MENGE	POS	CODE	BESCHREIBUNG	MENGE
1	CE02012201	ABDECKUNG RUND SKIMMER		6	CE02010102	ABDECKKAPPE	
2	CE02012202	QUADRATISCHER RAHMEN UND ABDECKL		7	CE02012907	DICHTUNG SELBSTKLEBEND GROSS	
3	CE02012203	ABDECKUNG SKIMMER		8	CE02012908	FLANSCH GROSS MIT SCHRAUBEN	
4	CE02012204	SKIMMERKORB		9	CE11030614	SCHRAUBENSATZ RAHMEN	
5	CE02012205	SKIMMERKLAPPE		10	CE02012410	BLENDE SKIMMER	

CODIGO **HSA400**

DESCRIÇÃO: **SKIMMER HYDROSWIM BOCA AMPLIAÇÃO PISCINA PRÉ-FABRICADA TAMP**



**PORTUGUES**

POS	CODIGO	DESCRIÇÃO	JANTIDADE	POS	CODIGO	DESCRIÇÃO	JANTIDADE
1	CE02012201	TAMPA CIRCULAR SKIMMER		6	CE02010102	CLAPETA SKIMMER	
2	CE02012202	ARO QUADRADO E TAMPA		7	CE02012907	JUNTA ADESIVA	
3	CE02012203	TAMPA ASPIRAÇÃO SKIMMER		8	CE02012908	FLANGE GRANDE COM PARAFUSOS	
4	CE02012204	CESTO SKIMMER		9	CE11030614	PARAFUSOS ARO	
5	CE02012205	BATTENTE SKIMMER		10	CE02012410	EMBELEZEDOR SKIMMER	