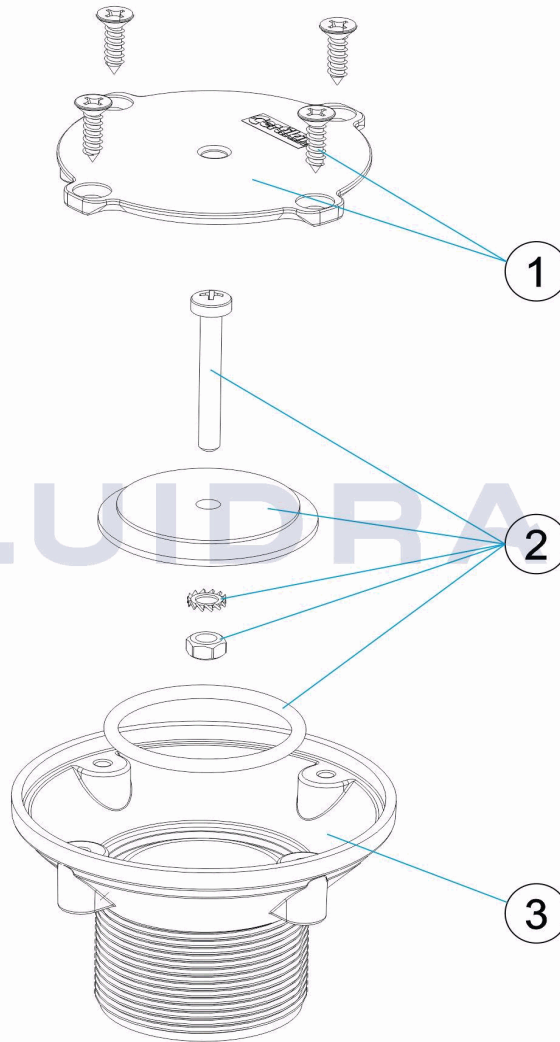


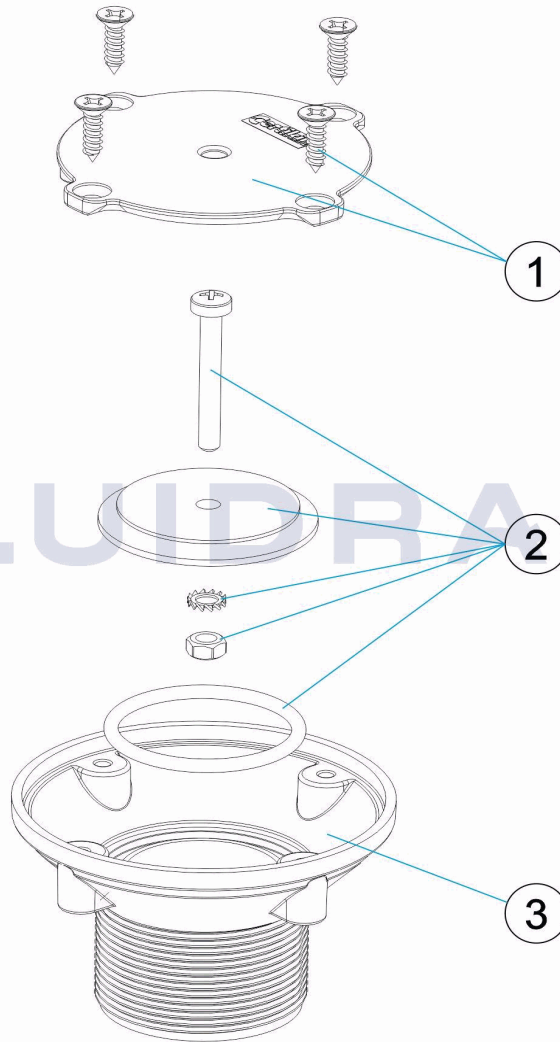
CODIGO **VFI04**

 DESCRIPCION: **BOQUILLA DE FONDO PISCINA HORMIGON**

**ESPAÑOL**

POS	CODIGO	DESCRIPCION	CANTIDAD	POS	CODIGO	DESCRIPCION	CANTIDAD
1	CE02040112	TAPETA SUPERIOR BOQUILLA		3	00303R0100	BASE BOQUILLA IMPULSION	
2	CE02040801	TAPETA REGULADORA BOQUILLA					

CODE **VFI04**

DESCRIPTION: **BOUCHE FOND PISCINE BÉTON**

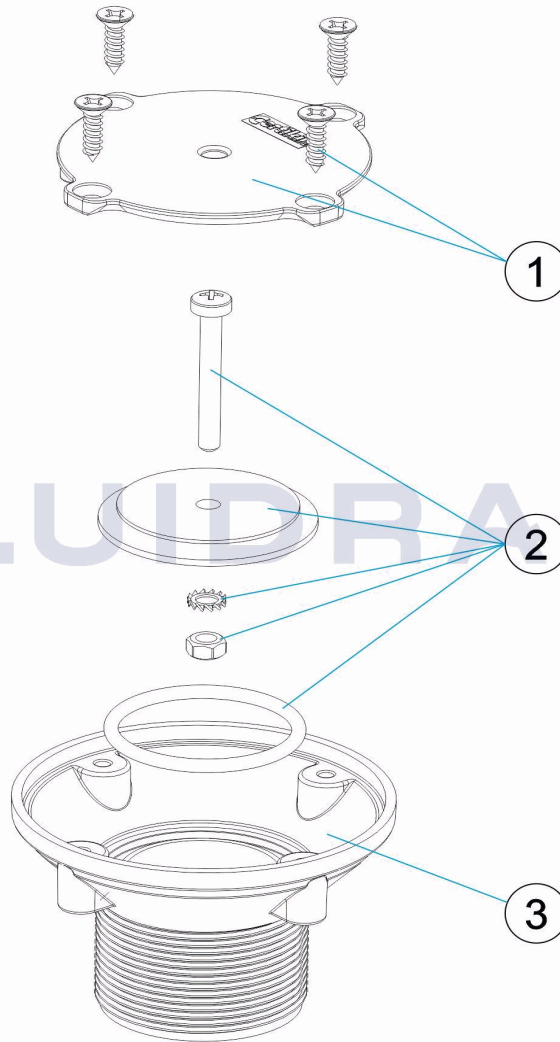


**FRANCAIS**

POS	CODE	DESCRIPTION	QUANTITE	POS	CODE	DESCRIPTION	QUANTITE
1	CE02040112	GRILLE		3	00303R0100	CORPS DE LA BUSE	
2	CE02040801	DISQUE REGLAGE DEBIT					

CODE **VFI04**

DESCRIPTION: **BOTTOM NOZZLE CONCRETE POOL**

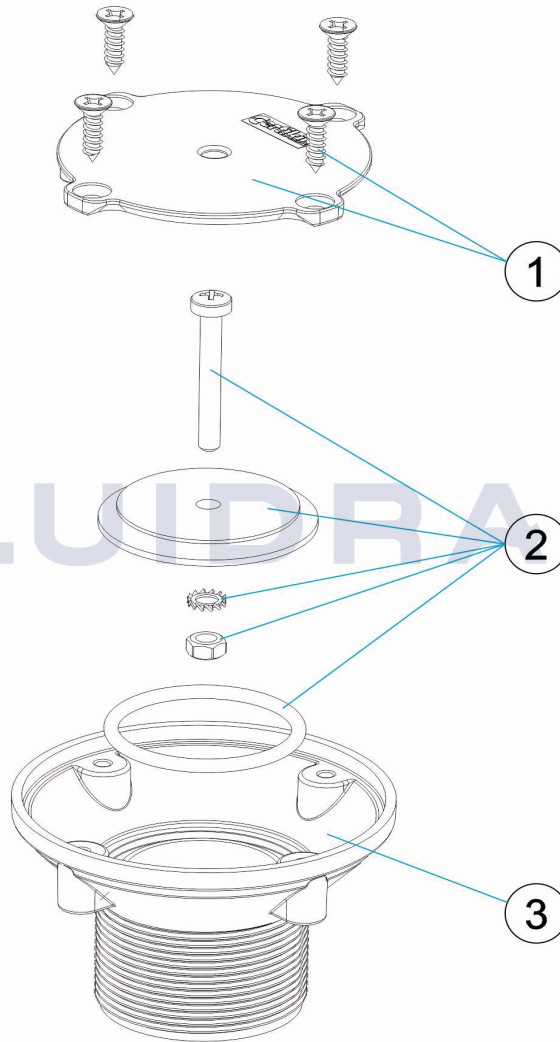


**ENGLISH**

POS	CODE	DESCRIPTION	QUANTITY	POS	CODE	DESCRIPTION	QUANTITY
1	CE02040112	INLET DIFFUSER PLATE		3	00303R0100	INLET BASE	
2	CE02040801	REGULATING DISC					

CODICE **VFI04**

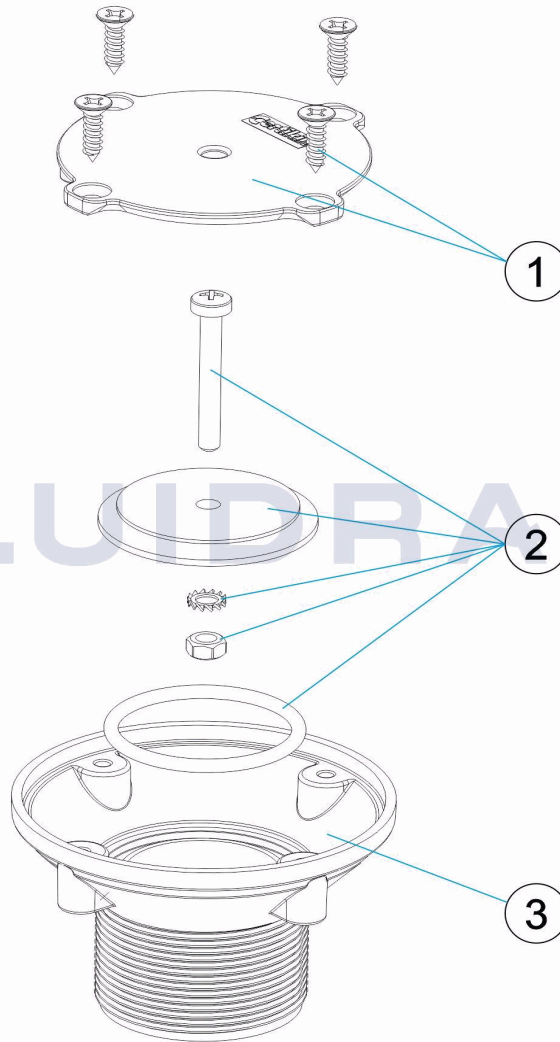
DESCRIZIONE: **BOCCHETTA DA FONDO PISCINA CEMENTO**



**ITALIANO**

POS	CODICE	DESCRIZIONE	QUANTITA'	POS	CODICE	DESCRIZIONE	QUANTITA'
1	CE02040112	COPERCHIO SUPERIORE		3	00303R0100	BASE BOCCHETTA	
2	CE02040801	COPERCHIO REGOLAZIONE					

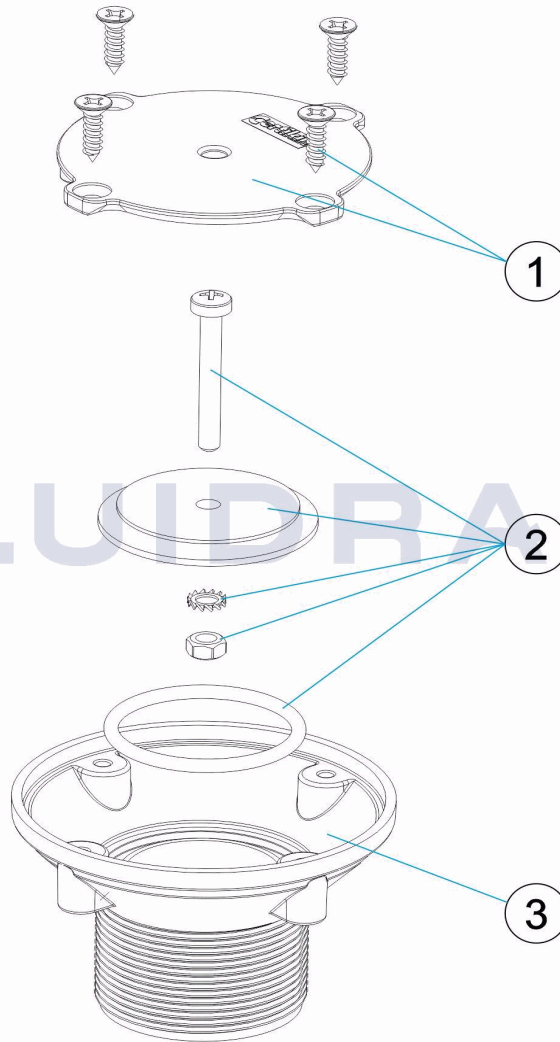
CODE **VFI04**

 BESCHREIBUNG: **BODENDÜSE BETONBECKEN**

**DEUTSCH**

POS	CODE	BESCHREIBUNG	MENGE	POS	CODE	BESCHREIBUNG	MENGE
1	CE02040112	ABSCHLUSSPLATTE OBEN DÜSE		3	00303R0100	BASIS EINLAUFDÜSE	
2	CE02040801	REGULIERPLATTE DÜSE					

CODIGO **VFI04**

DESCRIÇÃO: **BOQUILHA DE FUNDO PISCINA BETÃO**



**PORTUGUES**

POS	CODIGO	DESCRIÇÃO	JANTIDADE	POS	CODIGO	DESCRIÇÃO	JANTIDADE
1	CE02040112	TAMPA SUPERIOR BOCA		3	00303R0100	BASE BOCA	
2	CE02040801	TAMPA REGULADORA BOCA					