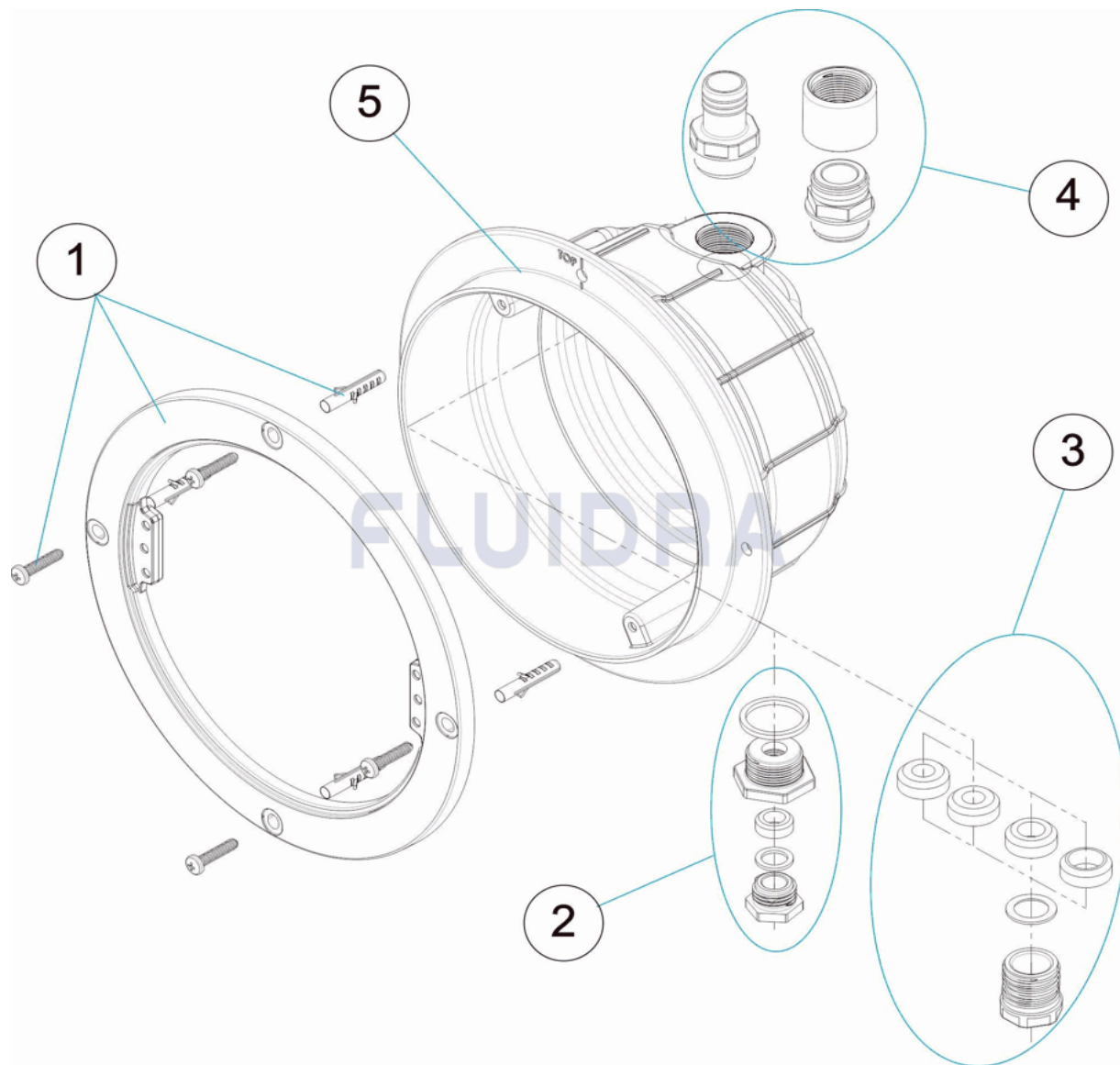


CODIGO **59813**

DESCRIPCION: **NICHO PISC HORMIGON LUMIPLUS DESIGN**

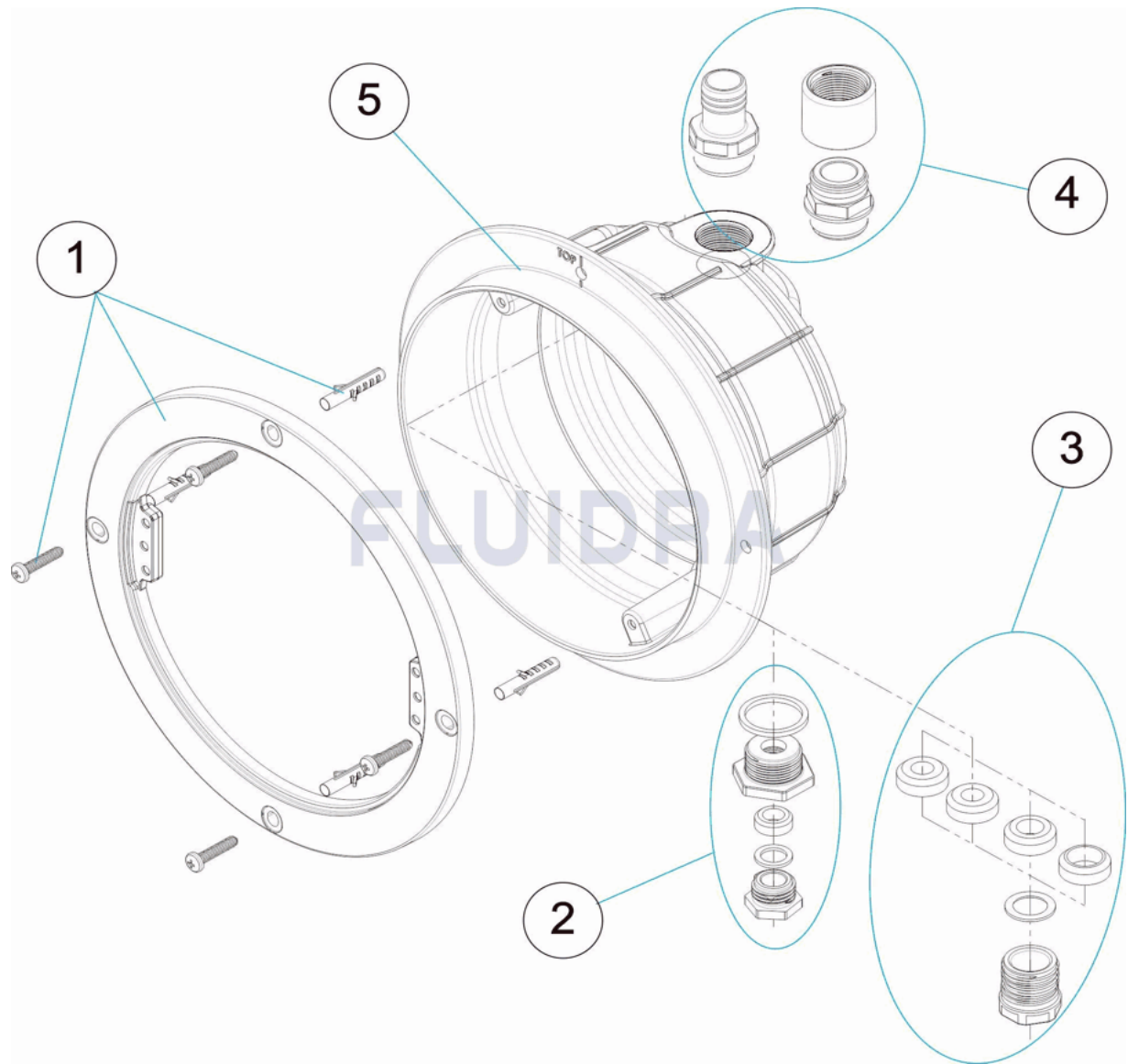


ESPAÑOL

POS	CODIGO	DESCRIPCION	CANTIDAD	POS	CODIGO	DESCRIPCION	CANTIDAD
1	4403010044	ARO SOPORTE PISCINA HORMIGON	4	4403010046	CJTO. CONEXION MANGUITO		
2	4403010045	CJTO. CUERPO PRENSAESTOPAS	5	59813R0001	NICHO PISCINA HORMIGON		
3	4403010801	CJTO. PRENSAESTOPAS					

CODE **59813**

DESCRIPTION: **NICHE PISC. BÉTON LUMIPLUS DESIGN**

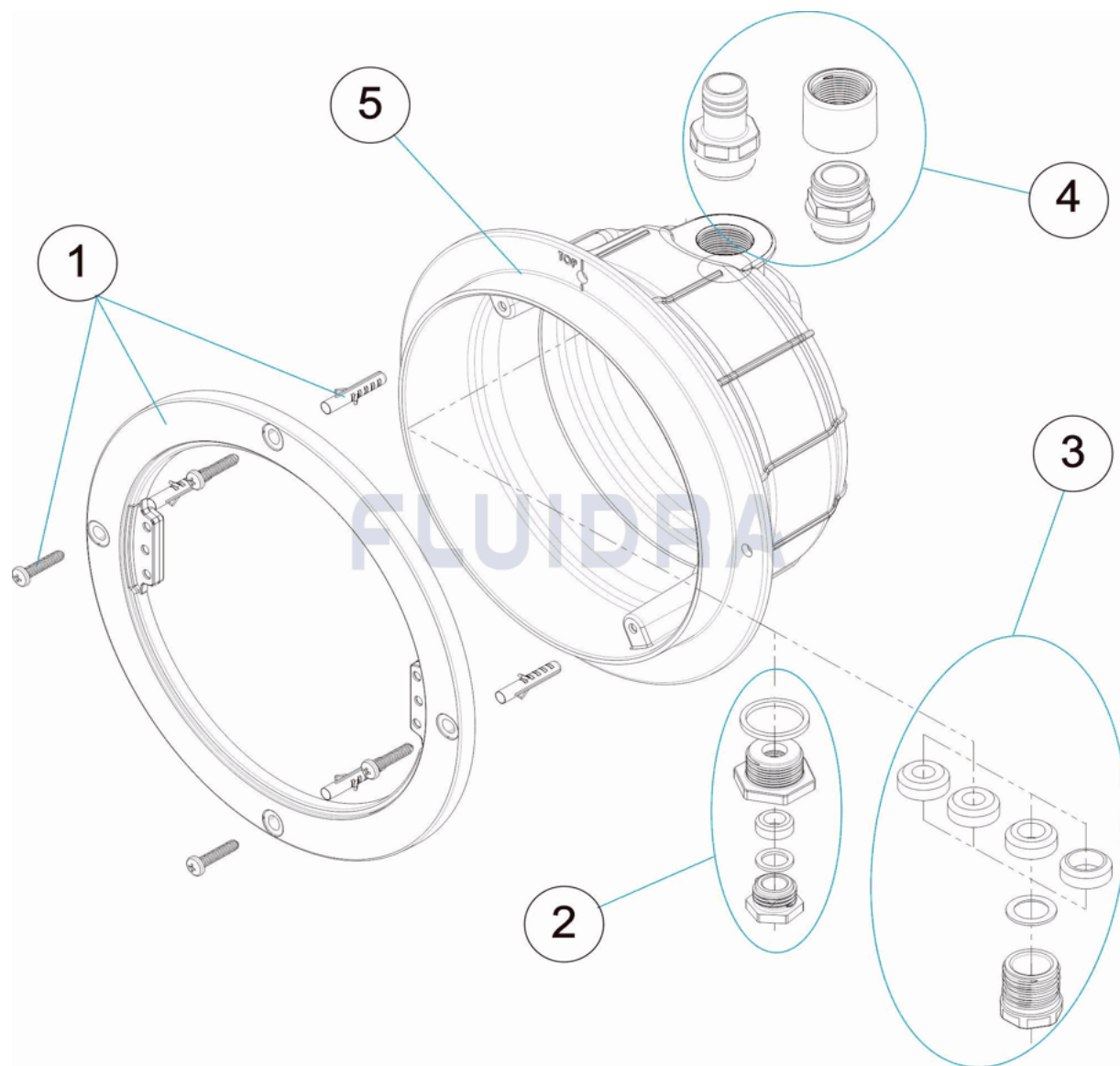


FRANCAIS

POS	CODE	DESCRIPTION	QUANTITE	POS	CODE	DESCRIPTION	QUANTITE
1	4403010044	BAGUE SUPPORT PISCINE BÉTON	4	4403010046	ENS. RACCORD FLEXIBLE		
2	4403010045	ENS. CORPS PRESSE-ÉTOUPE	5	59813R0001	NICHE PISCINE BÉTON		
3	4403010801	ENS. PRESSE ETOUPE					

CODE **59813**

DESCRIPTION: **CONCRETE POOL NICHE LUMIPLUS DESIGN**

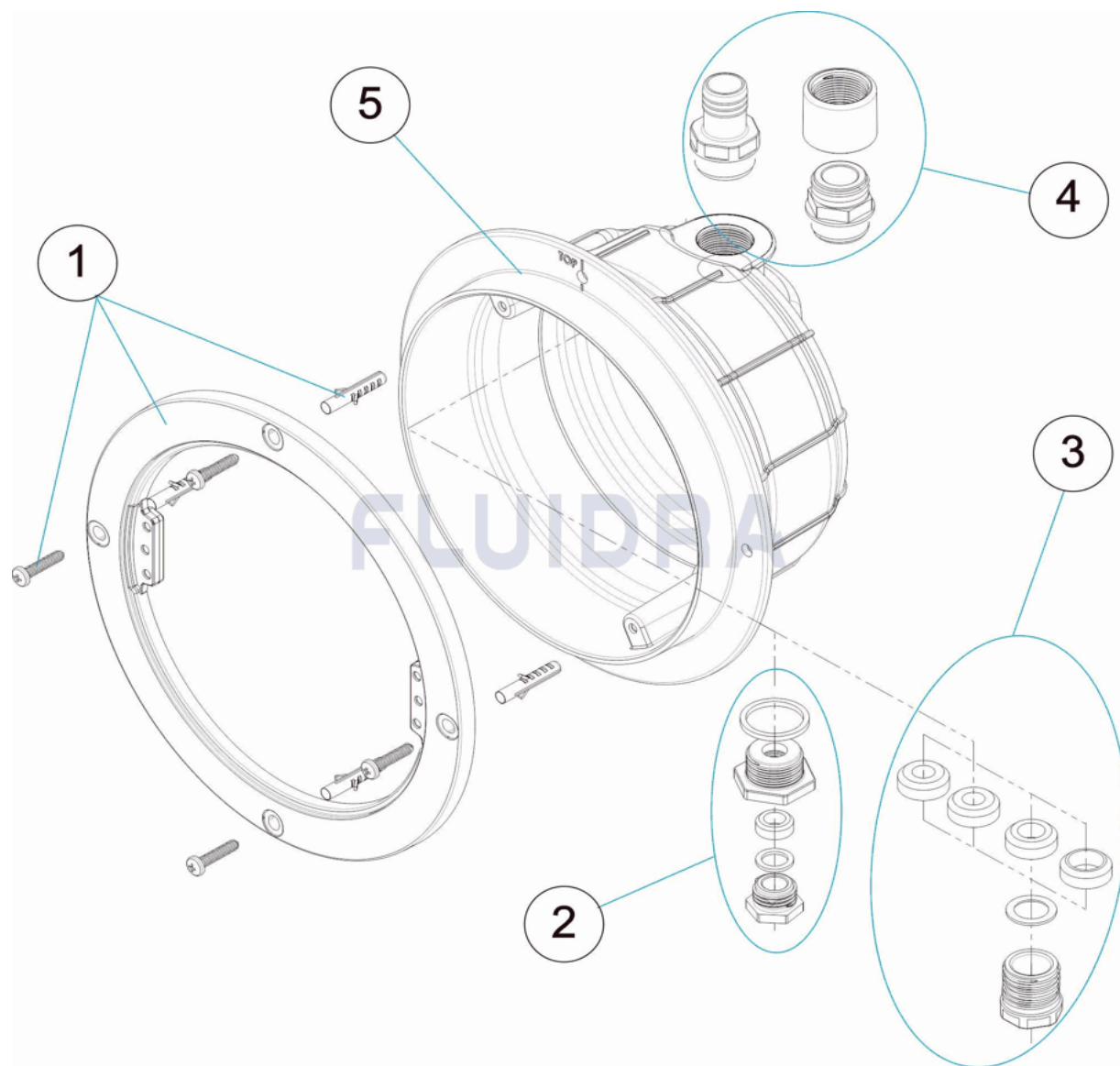


ENGLISH

POS	CODE	DESCRIPTION	QUANTITY	POS	CODE	DESCRIPTION	QUANTITY
1	4403010044	CONCRETE POOL SUPPORTING RING	4	4	4403010046	HOSE CONNECTION SET	
2	4403010045	CABLE GLAND FITTING SET	5	5	59813R0001	CONCRETE POOL NICHE	
3	4403010801	GLAND SEAL ASSY.					

CODICE **59813**

DESCRIZIONE: **NICCHIA PISCINA CEMENTO LUMINPLUS DESIGN**

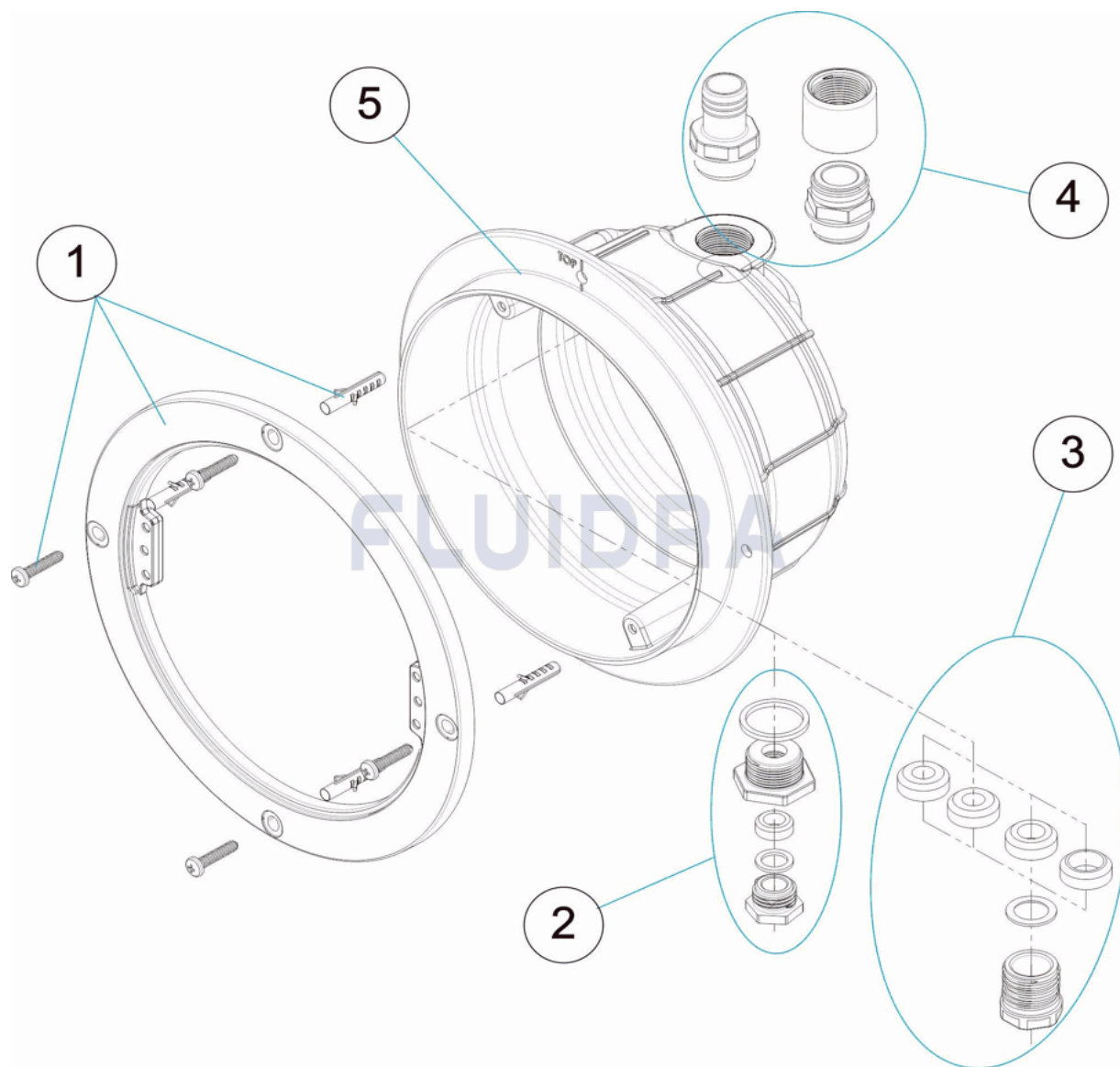


ITALIANO

POS	CODICE	DESCRIZIONE	QUANTITA'	POS	CODICE	DESCRIZIONE	QUANTITA'
1	4403010044	ANELLO SUPPORTO PISCINA CEMENTO	4	4403010046	INSIEME CONNESSIONE MANICOTTO		
2	4403010045	INSIEME CORPO PREMISTOPPA	5	59813R0001	NICCHIA PISCINA CEMENTO		
3	4403010801	KIT PRESSACAVI					

CODE **59813**

BESCHREIBUNG: **EINBAUTOPF BETONBECKEN LUMIPLUS DESIGN**

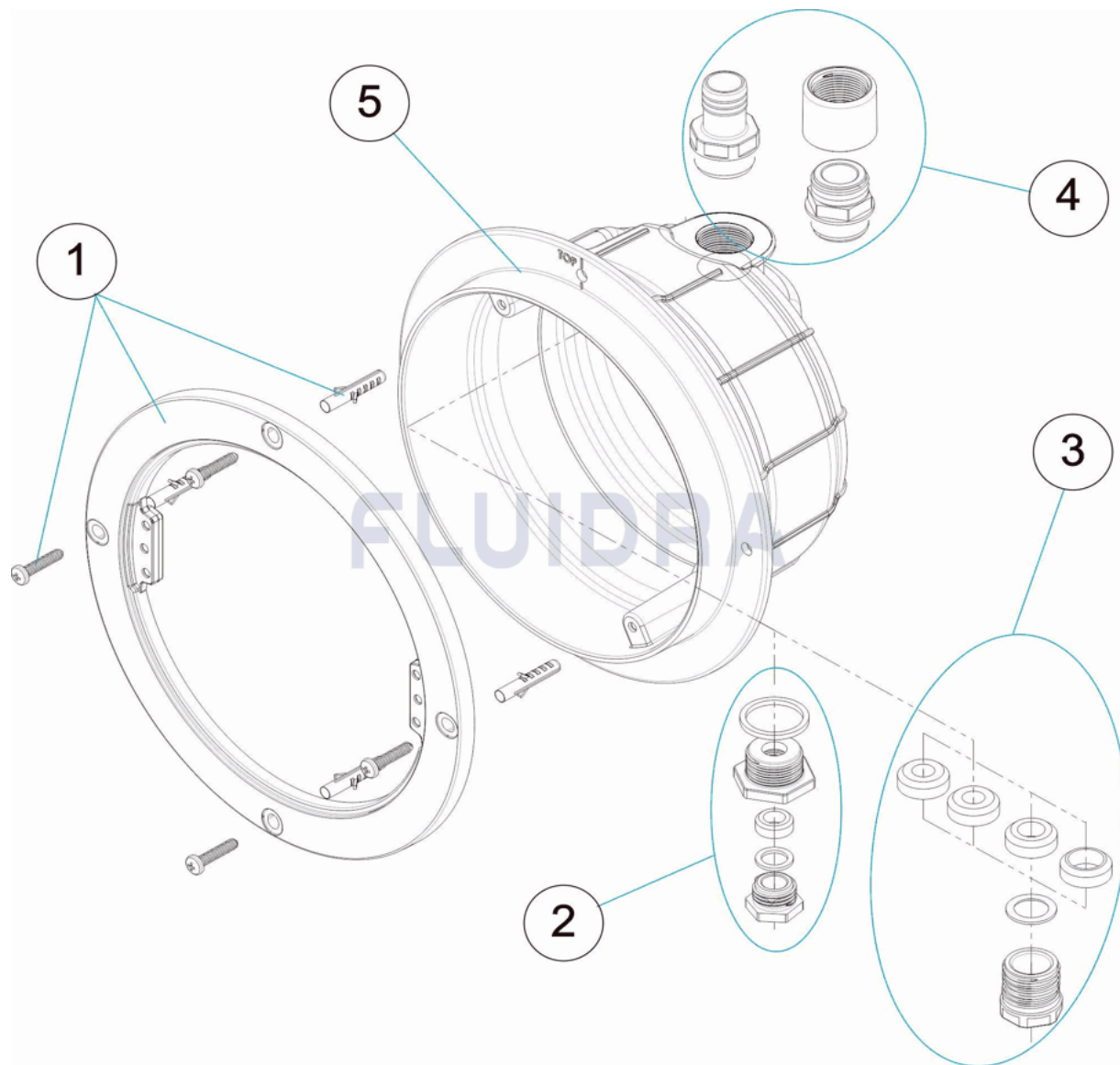


DEUTSCH

POS	CODE	BESCHREIBUNG	MENGE	POS	CODE	BESCHREIBUNG	MENGE
1	4403010044	STÜTZRING BETONBECKEN		4	4403010046	ANSCHLUSSSET NIPPEL	
2	4403010045	SET GEHÄUSE QUETSCHVERSCHRAUBUN		5	59813R0001	EINBAUTOPF BETONBECKEN	
3	4403010801	SET QUETSCHVERSCHRAUBUNG					

CODIGO **59813**

DESCRICAÇÃO: **NICHO PISC. BETÃO LUMIPLUS DESIGN**



PORTUGUES

POS	CODIGO	DESCRICAÇÃO	JANTIDADE	POS	CODIGO	DESCRICAÇÃO	JANTIDADE
1	4403010044	ARO SUPORTE PISCINA BETÃO	4	4403010046	CJTO. LIGAÇÃO MANGUITO		
2	4403010045	CJTO. CORPO BUCIM	5	59813R0001	NICHO PISCINA BETÃO		
3	4403010801	CONJ.CAIXA DE VEDAÇÃO					