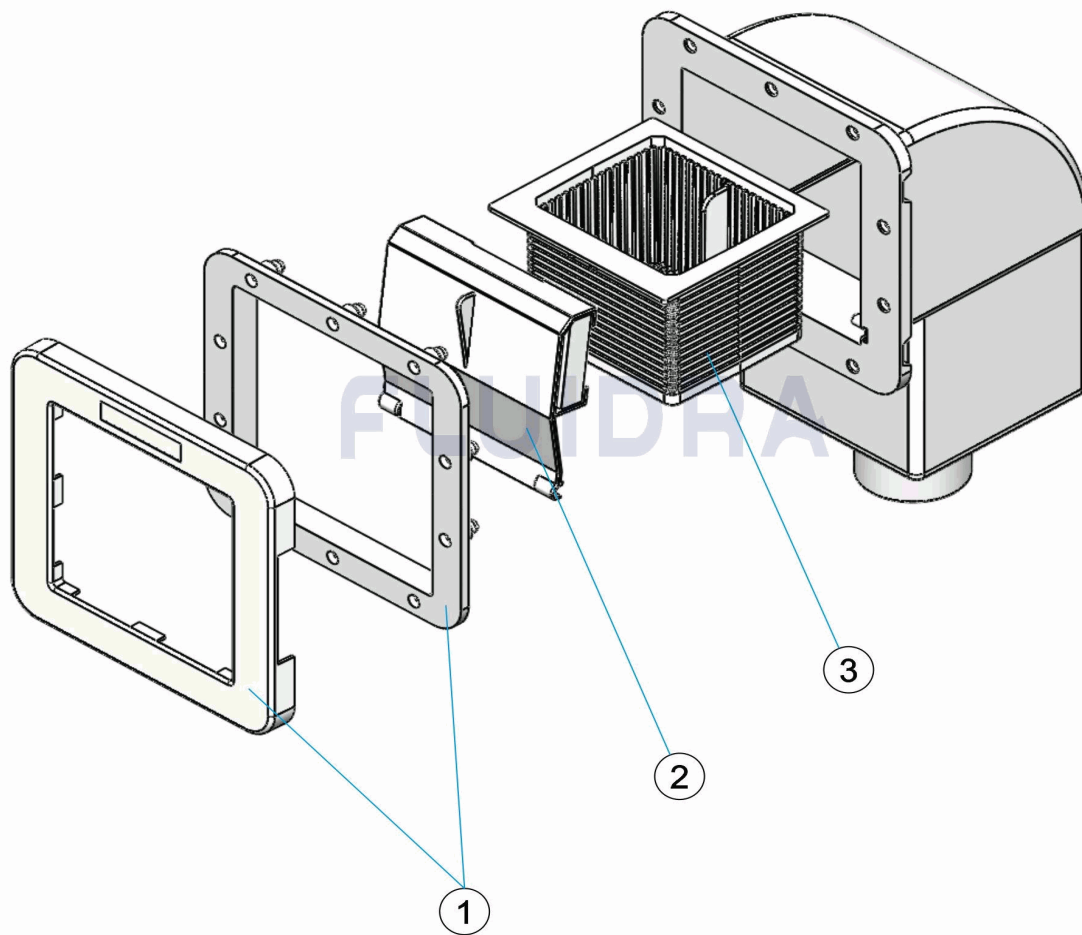


CODIGO **31419**

DESCRIPCION: **SKIMMER BOCA CUADRADA**

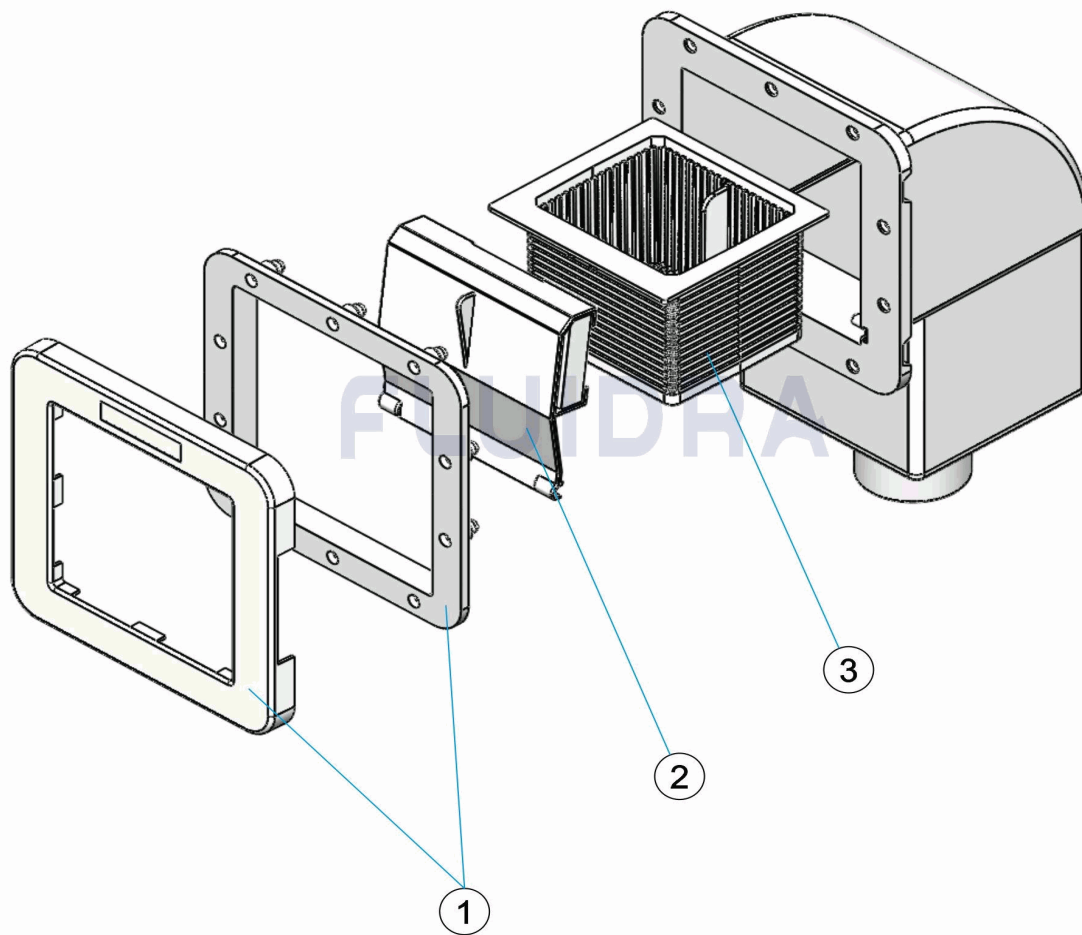


**ESPAÑOL**

POS	CODIGO	DESCRIPCION	CANTIDAD	POS	CODIGO	DESCRIPCION	CANTIDAD
1	4402010230	MARCO BOCA SKIMMER		3	4402010232	CESTO SKIMMER	
2	4402010231	COMPUERTA CON FLOTADOR					

CODE **31419**

DESCRIPTION: **SKIMMER OUVERTURE CARRÉ**

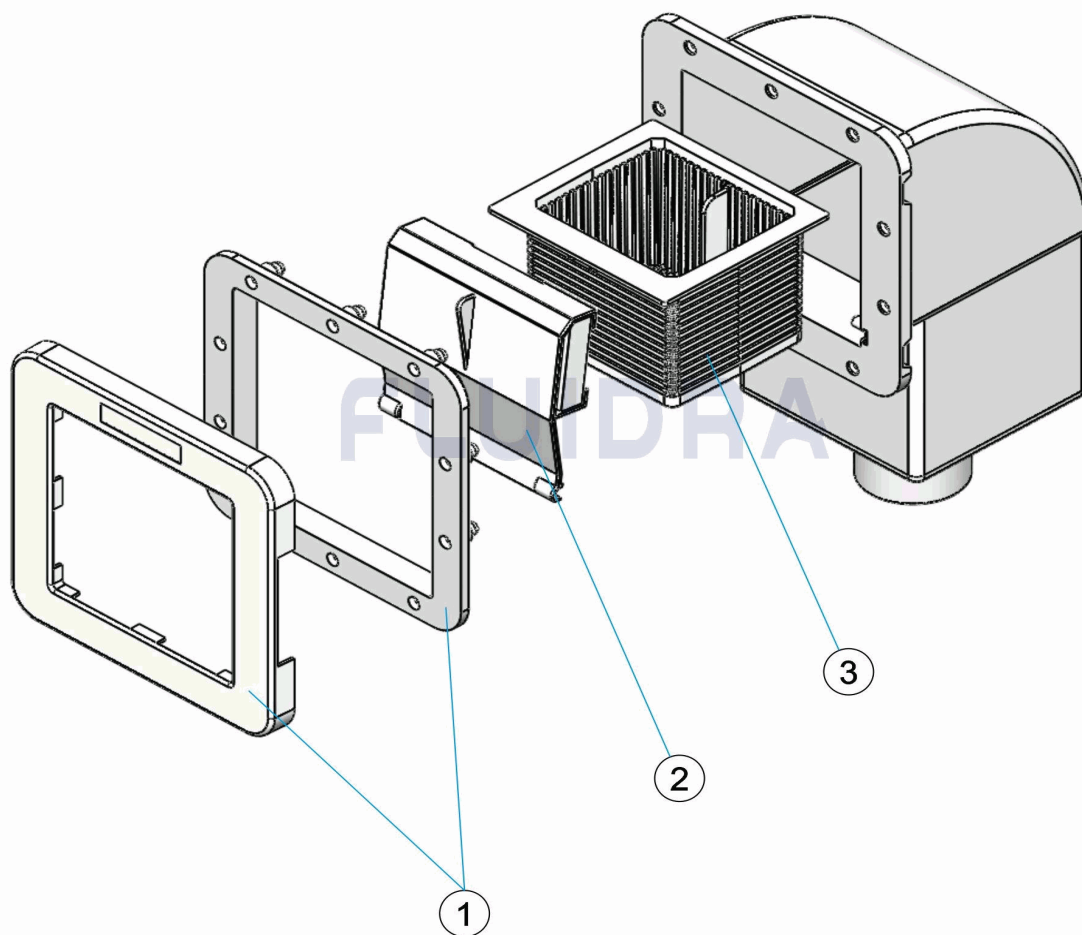


**FRANCAIS**

POS	CODE	DESCRIPTION	QUANTITE	POS	CODE	DESCRIPTION	QUANTITE
1	4402010230	CADRE BOUCHE SKIMMER		3	4402010232	PANIER SKIMMER	
2	4402010231	PORTILLON AVEC FLOTTEUR					

CODE                    **31419**

DESCRIPTION: **SKIMMER WITH SQUARE MOUTH**

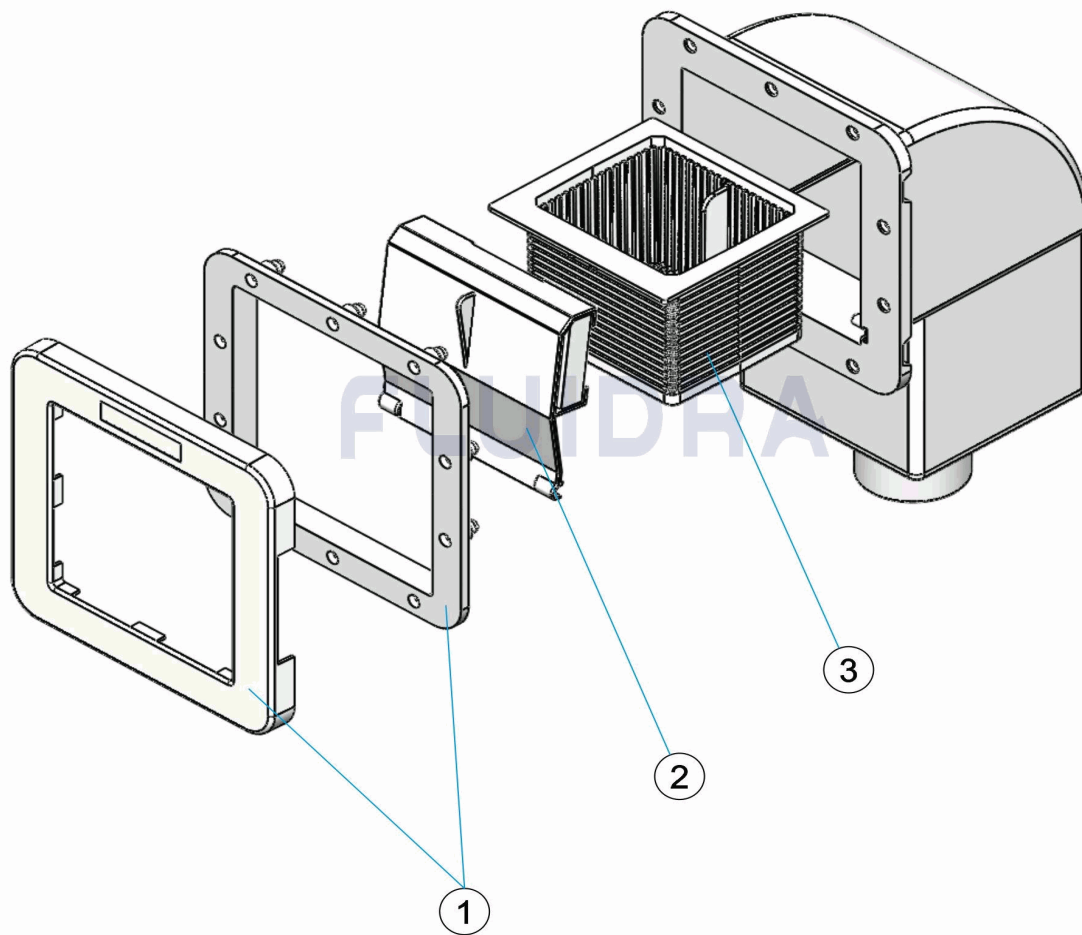


**ENGLISH**

POS	CODE	DESCRIPTION	QUANTITY	POS	CODE	DESCRIPTION	QUANTITY
1	4402010230	SKIMMER FRAME		3	4402010232	BASKET	
2	4402010231	FLAP WITH FLOAT					

CODICE **31419**

DESCRIZIONE: **SKIMMER IMBOCCATURA QUADRATO**

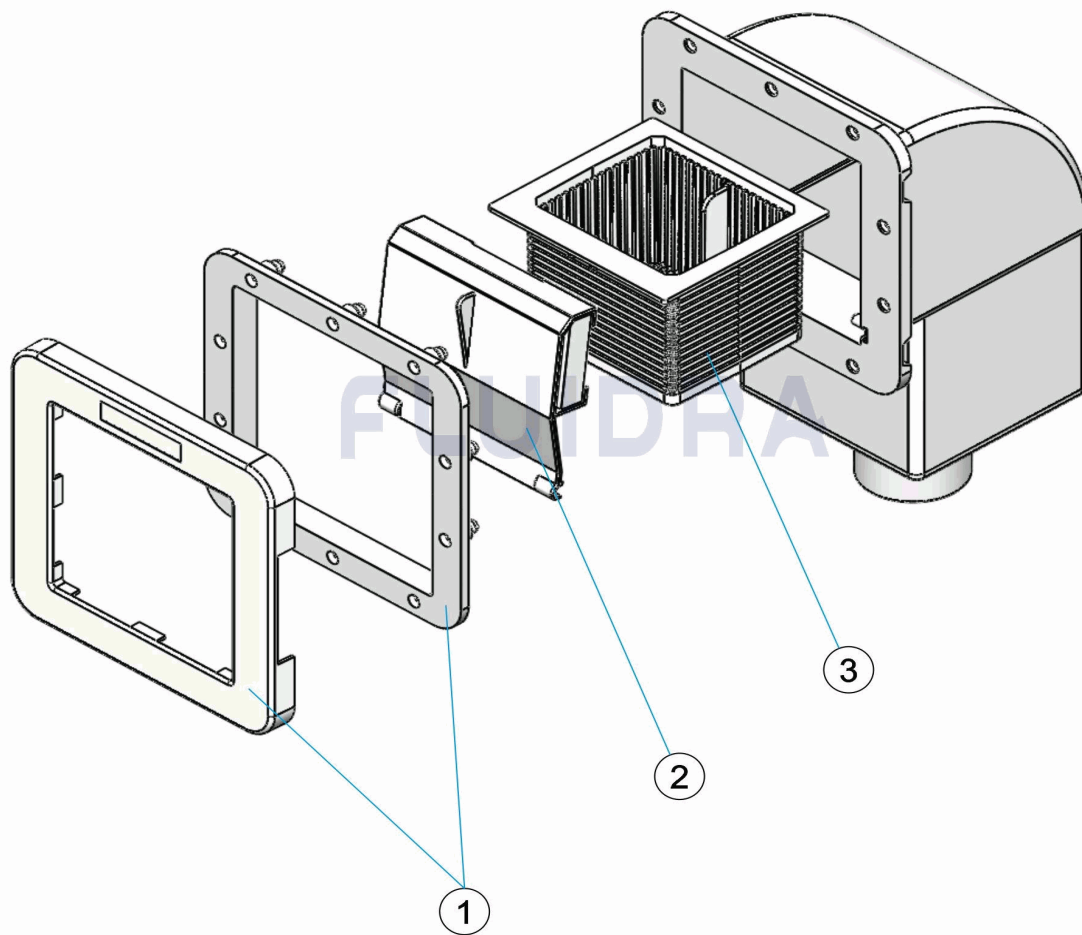


**ITALIANO**

POS	CODICE	DESCRIZIONE	QUANTITA'	POS	CODICE	DESCRIZIONE	QUANTITA'
1	4402010230	FLANGIA BOCCA SKIMMER		3	4402010232	CESTELLO SKIMMER	
2	4402010231	SPORTELLI CON GALLEGGIANTE					

CODE                    **31419**

BESCHREIBUNG: **SKIMMER EINLASS QUADRATISCH**

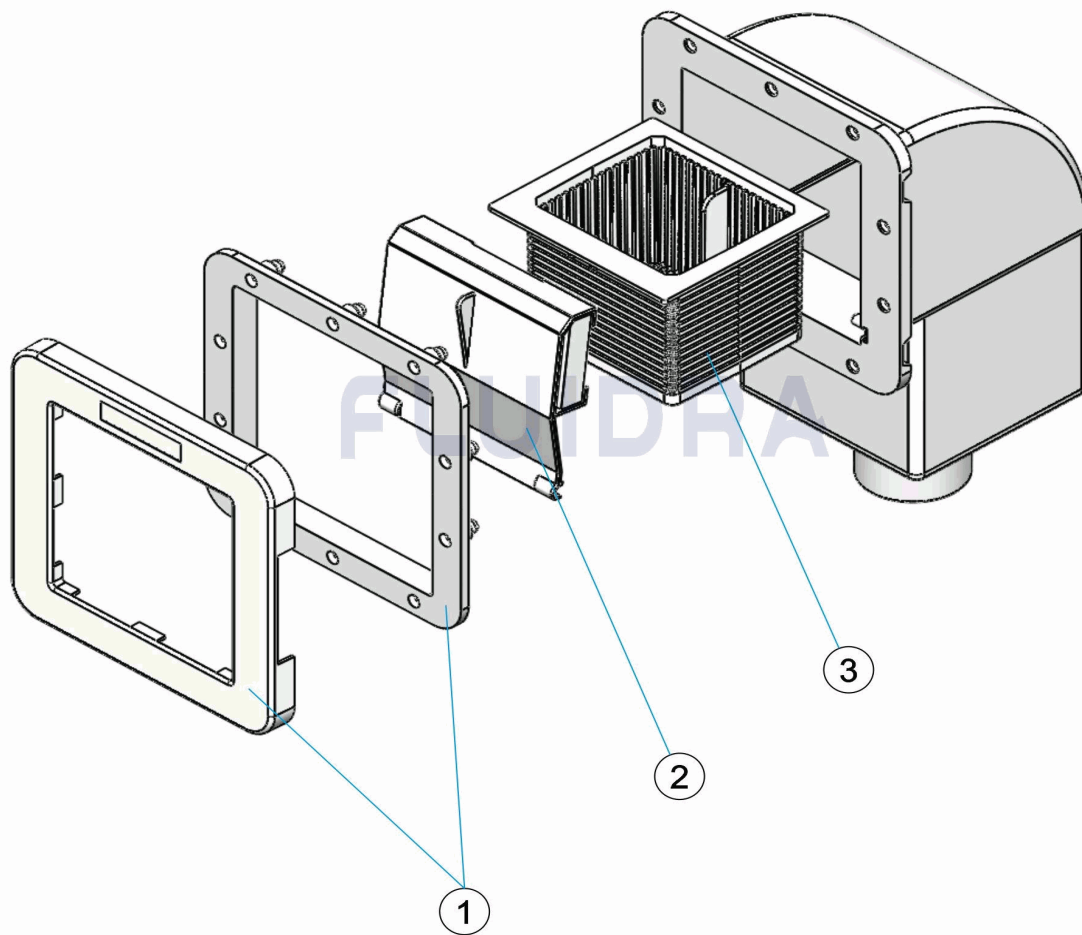


**DEUTSCH**

POS	CODE	BESCHREIBUNG	MENGE	POS	CODE	BESCHREIBUNG	MENGE
1	4402010230	RAHMEN SKIMMEREINLASS		3	4402010232	SKIMMERKORB	
2	4402010231	KLAPPE MIT SCHWIMMER					

CODIGO **31419**

DESCRIÇÃO: **SKIMMER BOCA QUADRADA**



**PORTUGUES**

POS	CODIGO	DESCRIÇÃO	JANTIDADE	POS	CODIGO	DESCRIÇÃO	JANTIDADE
1	4402010230	CAIXILHO BOCA SKIMMER		3	4402010232	CESTO SKIMMER	
2	4402010231	COMPORTA COM BOIA					