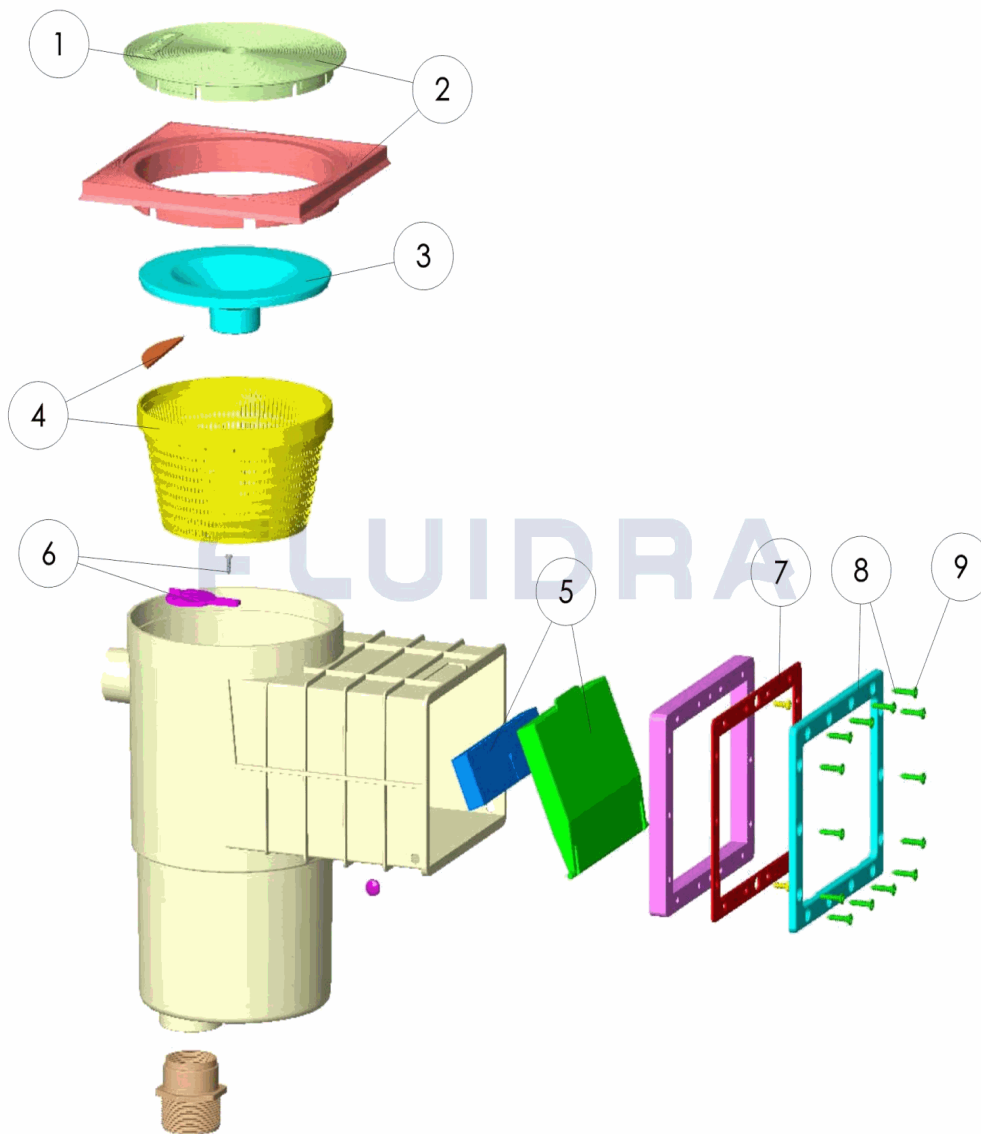
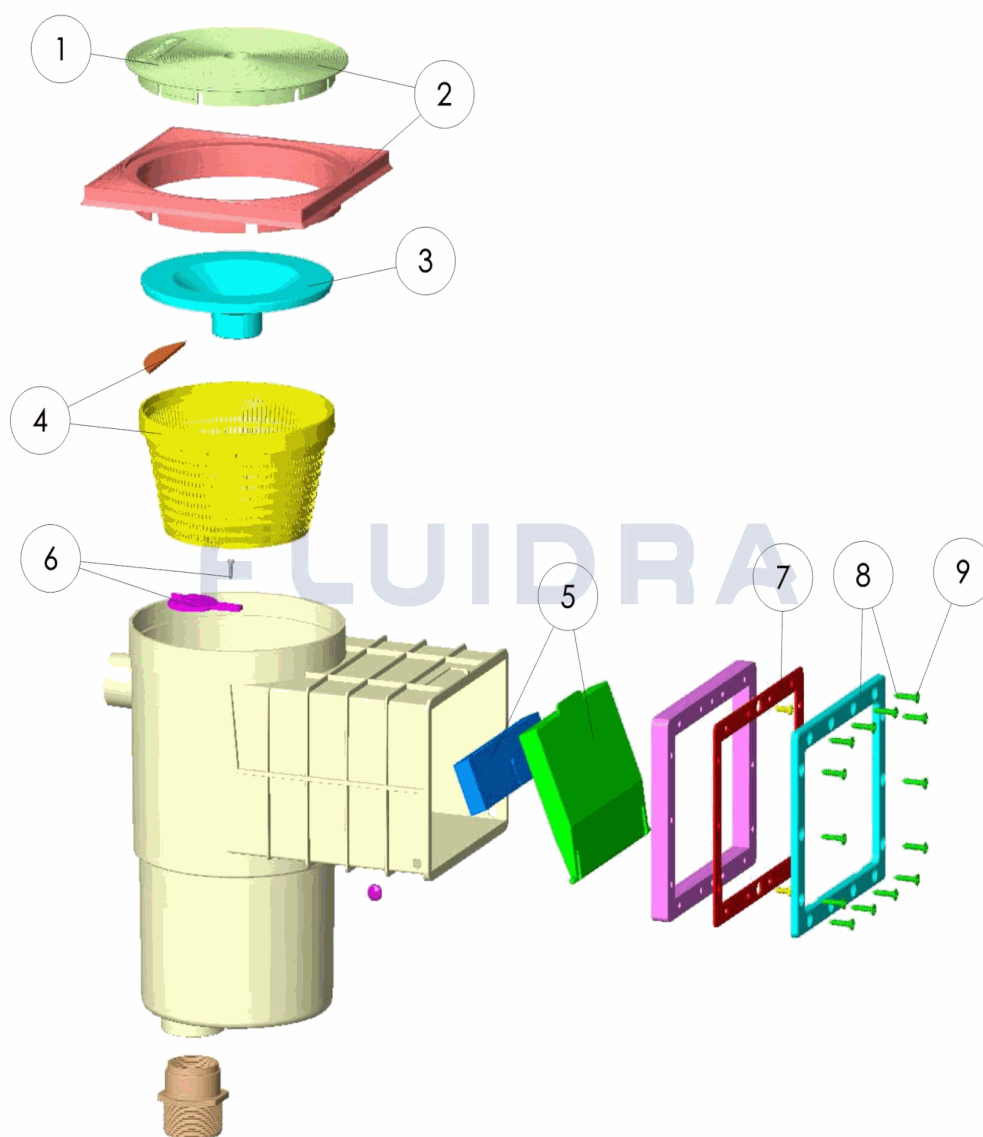


CODIGO **HSA300**

 DESCRIPCION: **SKIMMER HYDROSWIM BOCA PEQUEÑA PISCINA PREFABRICADA TAPA C**

ESPAÑOL

POS	CODIGO	DESCRIPCION	CANTIDAD	POS	CODIGO	DESCRIPCION	CANTIDAD
1	CE02012201	TAPA CIRCULAR SKIMMER		6	CE02010102	CLAPETA SKIMMER	
2	CE02012202	MARCO CUADRADO Y TAPA		7	CE02012607	JUNTA ADHESIVA	
3	CE02012203	TAPA ASPIRACION SKIMMER		8	CE02012608	BRIDA BOCA CON TORNILLOS	
4	CE02012204	CESTO SKIMMER		9	CE11030614	TORNILLERIA MARCO	
5	CE02012205	COMPUERTA SKIMMER					

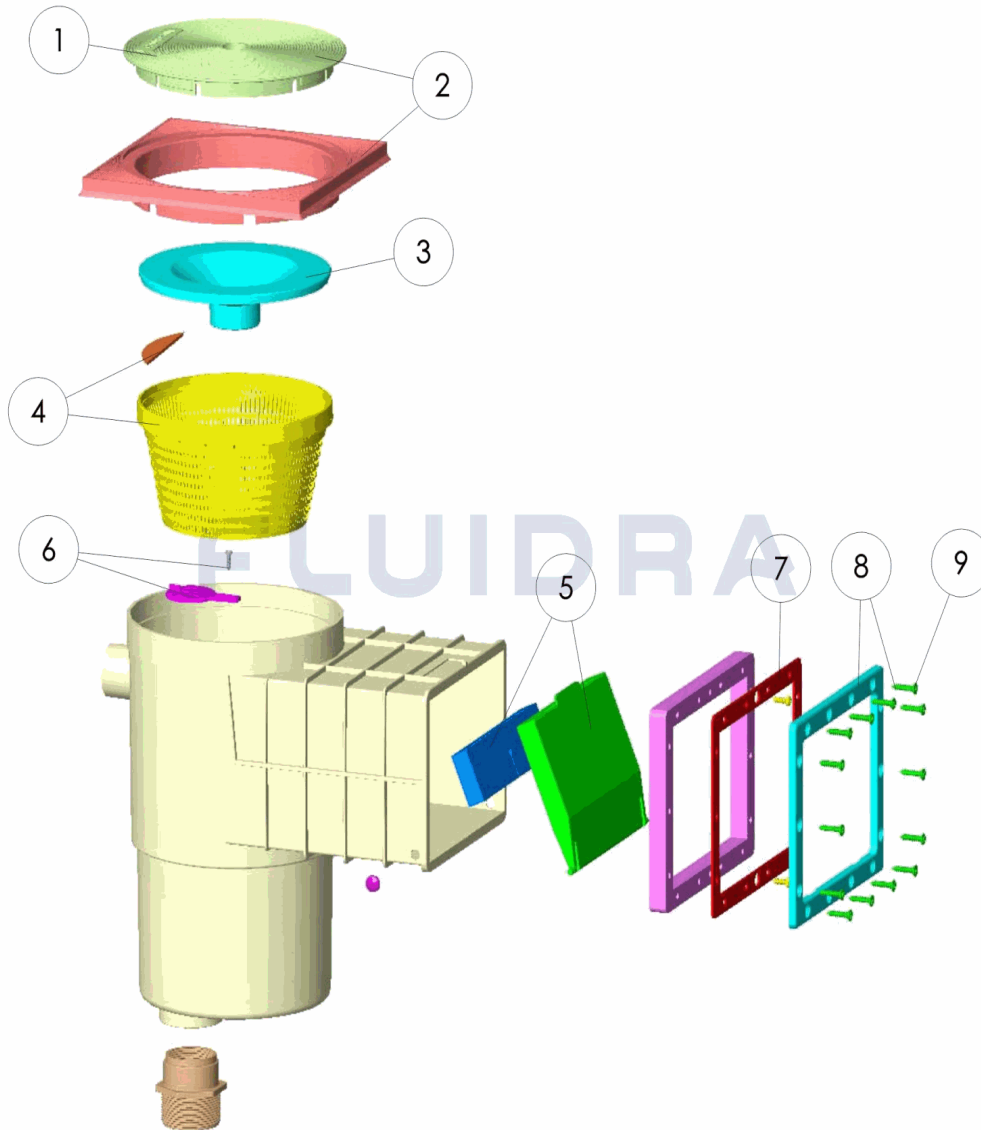
CODE **HSA300**

 DESCRIPTION: **SKIMMER HYDROSWIM OUVERTURE PETITE PISCINE PRÉFABRIQUÉE CO**

FRANCAIS

POS	CODE	DESCRIPTION	QUANTITE	POS	CODE	DESCRIPTION	QUANTITE
1	CE02012201	COUVERCLE ROND SKIMMER		6	CE02010102	CLAPET SKIMMER	
2	CE02012202	CADRE ET COUVERCLE ROND		7	CE02012607	JOINT ADHESIF	
3	CE02012203	COUVERCLE ASPIRATION SKIMMER		8	CE02012608	BRIDE BOUCHE ET VIS	
4	CE02012204	PANIER SKIMMER		9	CE11030614	VIS FACADE	
5	CE02012205	COLET DE SKIMMER					

CODE **HSA300**

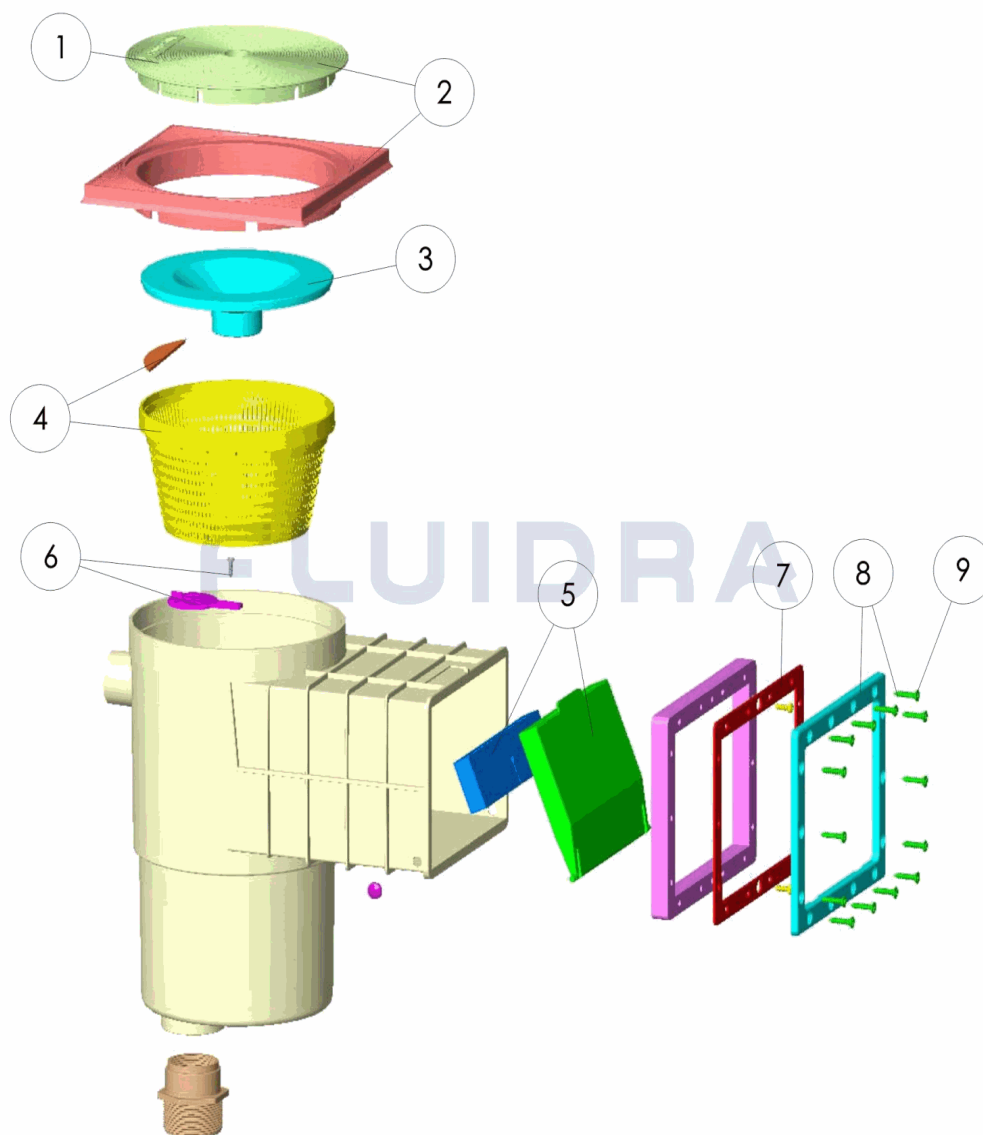
DESCRIPTION: **HYDROSWIM SMALL MOUTH SKIMMER PREFABRICATED POOL SQUARE**



ENGLISH

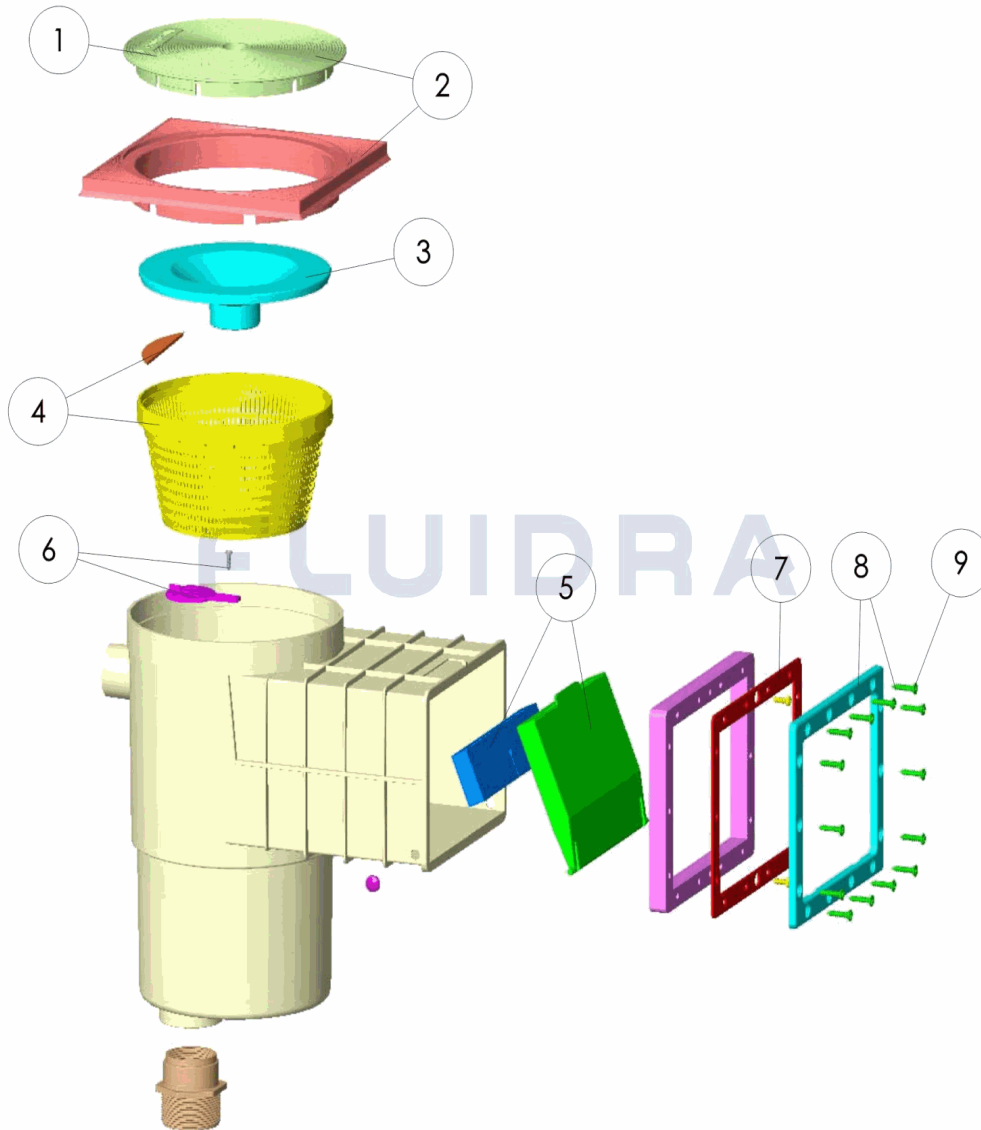
POS	CODE	DESCRIPTION	QUANTITY	POS	CODE	DESCRIPTION	QUANTITY
1	CE02012201	CIRCULAR SKIMMER LID		6	CE02010102	KEYHOLE FLAP	
2	CE02012202	SQUARE RIM AND LID		7	CE02012607	ADHESIVE GASKET	
3	CE02012203	SKIMMER BASKET FOR ABOVE GROUND		8	CE02012608	FLANGE MOUTH WITH SCREWS	
4	CE02012204	SKIMMER BASKET		9	CE11030614	FRAME SCREWS	
5	CE02012205	SKIMMER FLAP					

CODICE **HSA300**

 DESCRIZIONE: **SKIMMER HYDROSWIM BOCCHETTA PICCOLA PISCINA PREFABBRICATA**

ITALIANO

POS	CODICE	DESCRIZIONE	QUANTITA'	POS	CODICE	DESCRIZIONE	QUANTITA'
1	CE02012201	COPERCHIO TONDO SKIMMER		6	CE02010102	ALETTA PARZIALIZZATRICE SKIMMER	
2	CE02012202	FLANGIA QUADRATA E COPERCHIO		7	CE02012607	GUARNIZIONE ADESIVA	
3	CE02012203	COPERCHIO ASPIRAZIONE SKIMMER		8	CE02012608	BOCCHETTA FLANGIA CON VITI	
4	CE02012204	CESTELLO SKIMMER		9	CE11030614	BULLONERIA PER CORNICE	
5	CE02012205	BATTENTE SKIMMER					

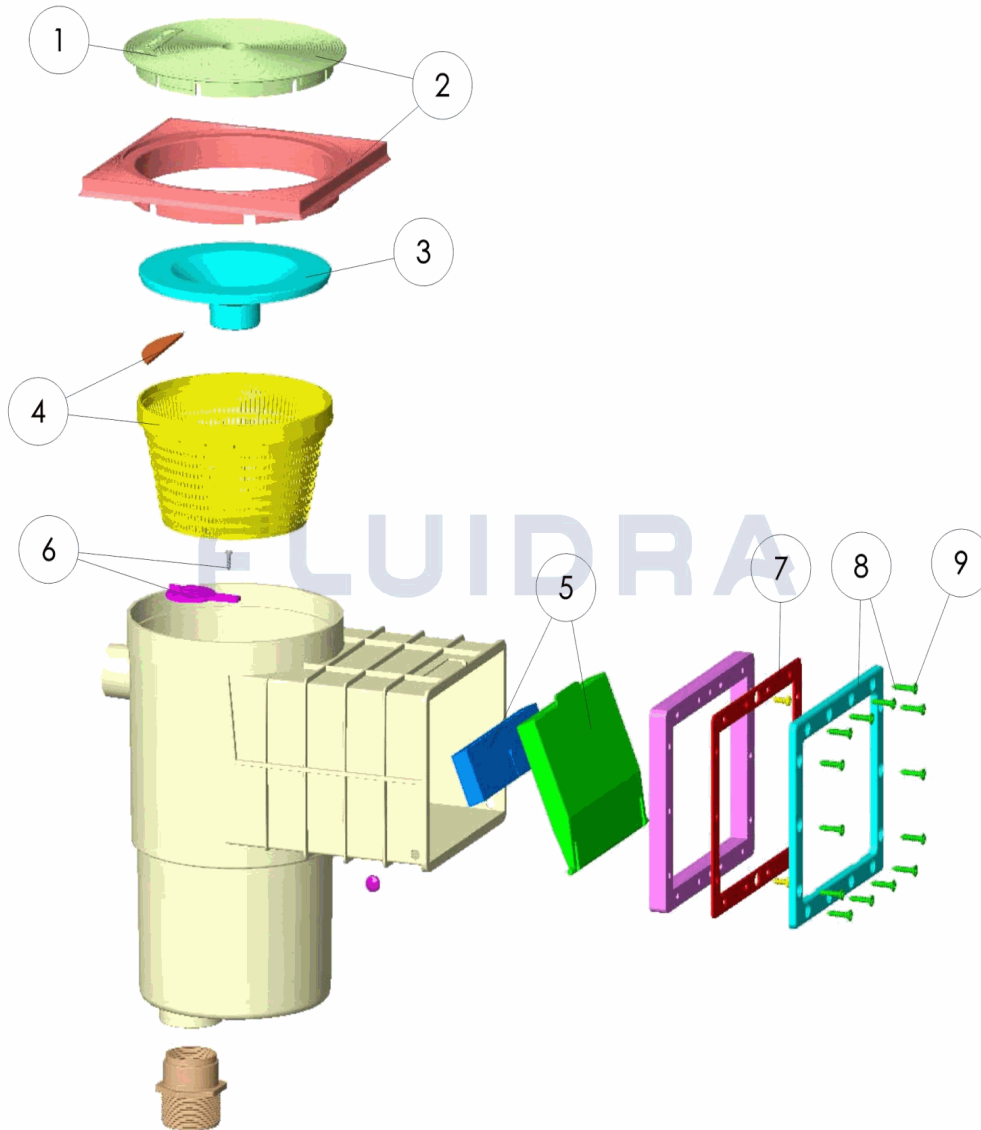
CODE **HSA300**

 BESCHREIBUNG: **SKIMMER HYDROSWIM KLEINER EINLASS FERTIGBECKEN ABDECKUN**

DEUTSCH

POS	CODE	BESCHREIBUNG	MENGE	POS	CODE	BESCHREIBUNG	MENGE
1	CE02012201	ABDECKUNG RUND SKIMMER		6	CE02010102	ABDECKKAPPE	
2	CE02012202	QUADRATISCHER RAHMEN UND ABDECKL		7	CE02012607	DICHTUNG SELBSTKLEBEND	
3	CE02012203	ABDECKUNG SKIMMER		8	CE02012608	EINLASSFLANSCH MIT SCHRAUBEN	
4	CE02012204	SKIMMERKORB		9	CE11030614	SCHRAUBENSATZ RAHMEN	
5	CE02012205	SKIMMERKLAPPE					

CODIGO **HSA300**

DESCRIÇÃO: **SKIMMER HYDROSWIM BOCA PEQUENA PISCINA PRÉ-FABRICADA TAMPA**



PORTUGUES

POS	CODIGO	DESCRIÇÃO	JANTIDADE	POS	CODIGO	DESCRIÇÃO	JANTIDADE
1	CE02012201	TAMPA CIRCULAR SKIMMER		6	CE02010102	CLAPETA SKIMMER	
2	CE02012202	ARO QUADRADO E TAMPA		7	CE02012607	JUNTA ADESIVA	
3	CE02012203	TAMPA ASPIRAÇÃO SKIMMER		8	CE02012608	BOCAL FLANGE COM PARAFUSOS	
4	CE02012204	CESTO SKIMMER		9	CE11030614	PARAFUSOS ARO	
5	CE02012205	BATTENTE SKIMMER					