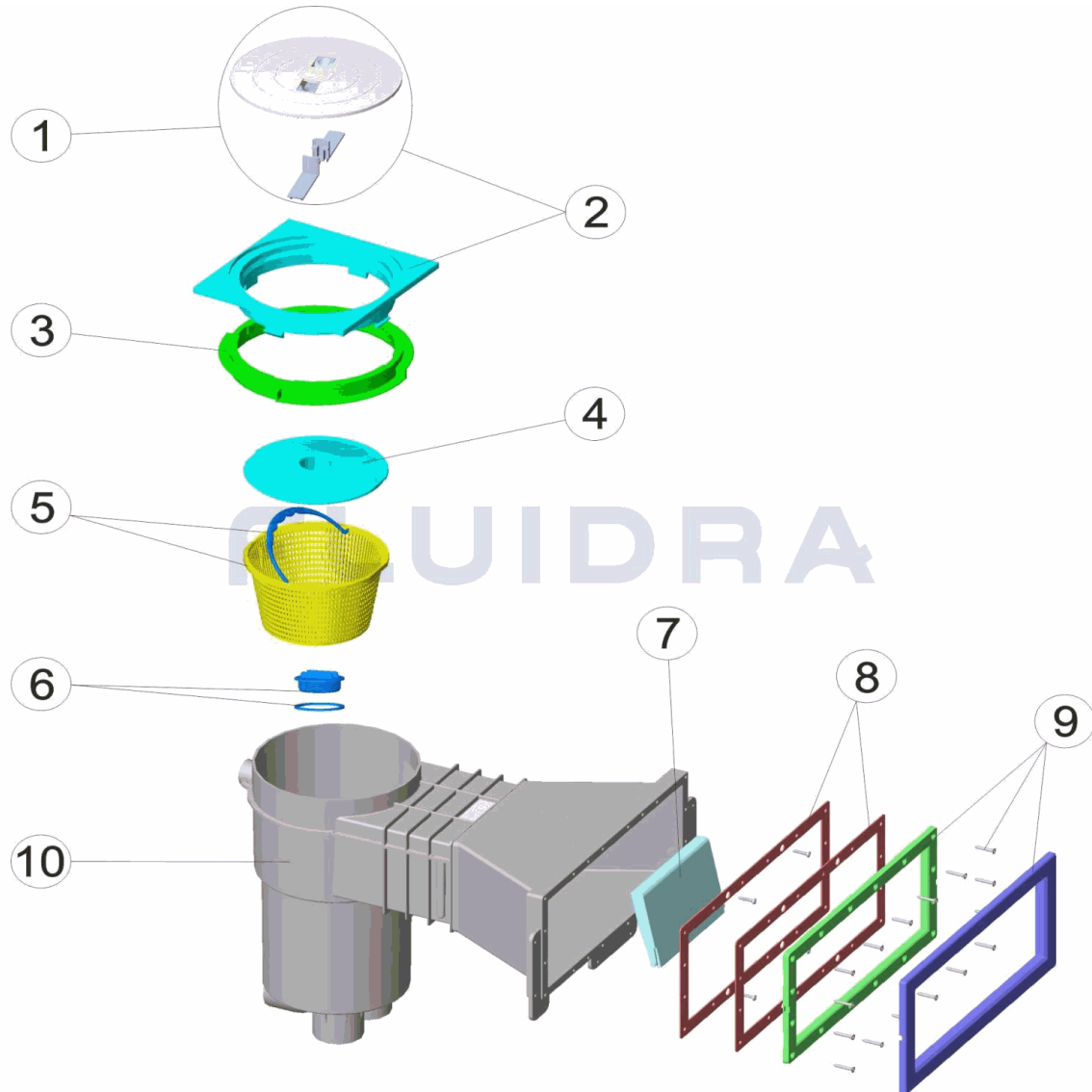


CODIGO E012L BP 021

DESCRIPCION: SUPER SKIMMER

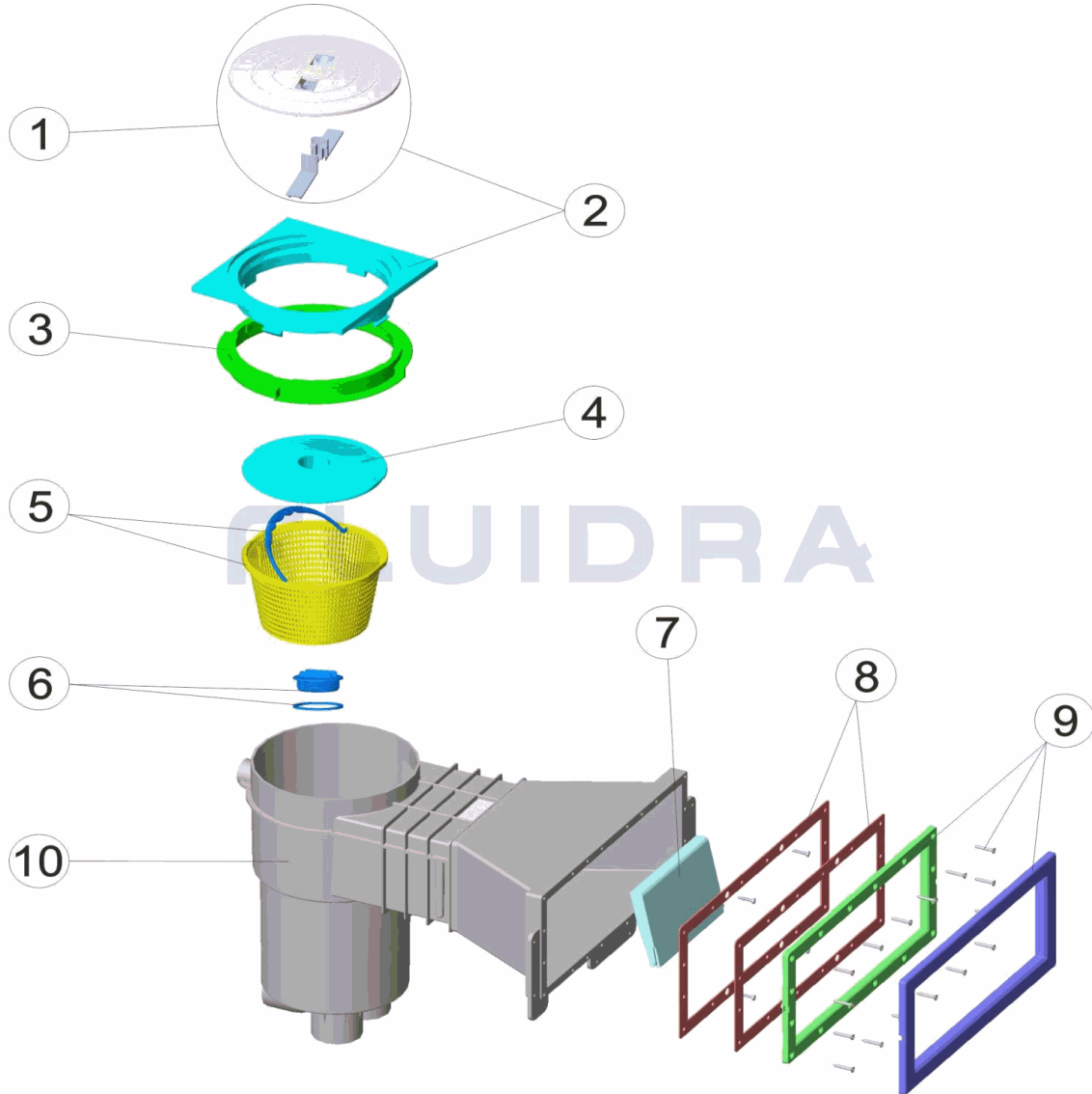


**ESPAÑOL**

POS	CODIGO	DESCRIPCION	CANTIDAD	POS	CODIGO	DESCRIPCION	CANTIDAD
1	4402013609	TAPA SKIMMER		6	4402010503	TAPON CON JUNTA	
2	4402013606	MARCO CUADRADO Y TAPA		7	4402013601	COMPUERTA SKIMMER	
3	4402010506	ANILLO DISTANCIADOR SKIMMER		8	4402011711	JUNTA SKIMMER GRANDE P.P.	
4	4402010505	TAPA CESTO SKIMMER		9	4402013608	MARCO BOCA SKIMMER PISC. PREF.	
5	4402010504	CESTO SKIMMER 17,5 LTS.		10	RS-05	CUERPO SUPER SKIMMER	

CODE E012L BP 021

DESCRIPTION: SUPER SKIMMER

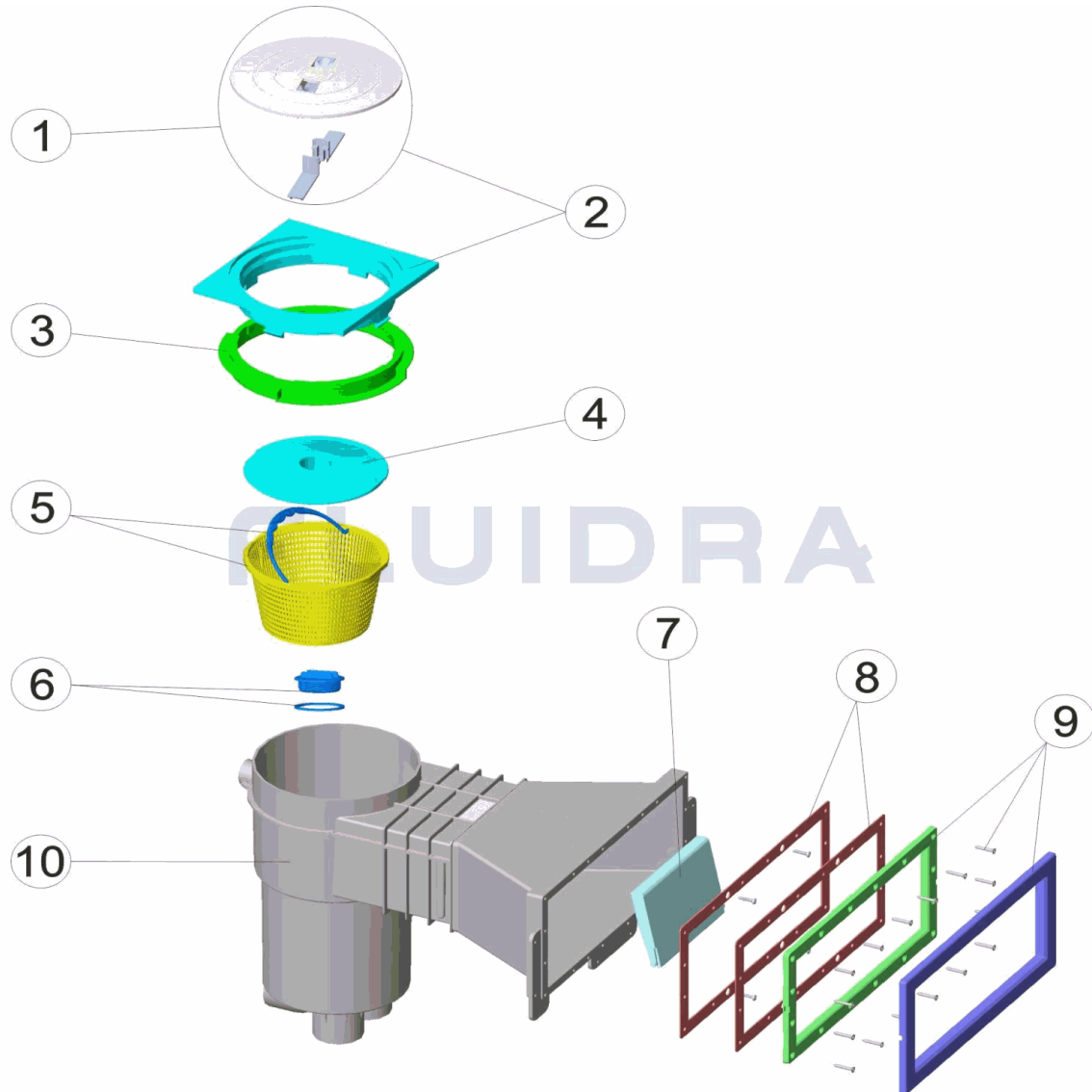


**FRANCAIS**

POS	CODE	DESCRIPTION	QUANTITE	POS	CODE	DESCRIPTION	QUANTITE
1	4402013609	COUVERCLE ROND DE SKIMMER		6	4402010503	BOUCHON SKIMMER AVEC JOINT	
2	4402013606	CADRE ET COUVERCLE ROND		7	4402013601	COLET DE SKIMMER	
3	4402010506	CADRE REHAUSSE COUVERCLE		8	4402011711	JOINT SKIM GRAND P.P.	
4	4402010505	COUVERCLE PANIER SKIMMER		9	4402013608	BRIDE ET CACHE VIS KIT LINER	
5	4402010504	PANIER SKIMMER 17,5 LTS		10	RS-05	CORPS SUPER SKIMMER	

CODE E012L BP 021

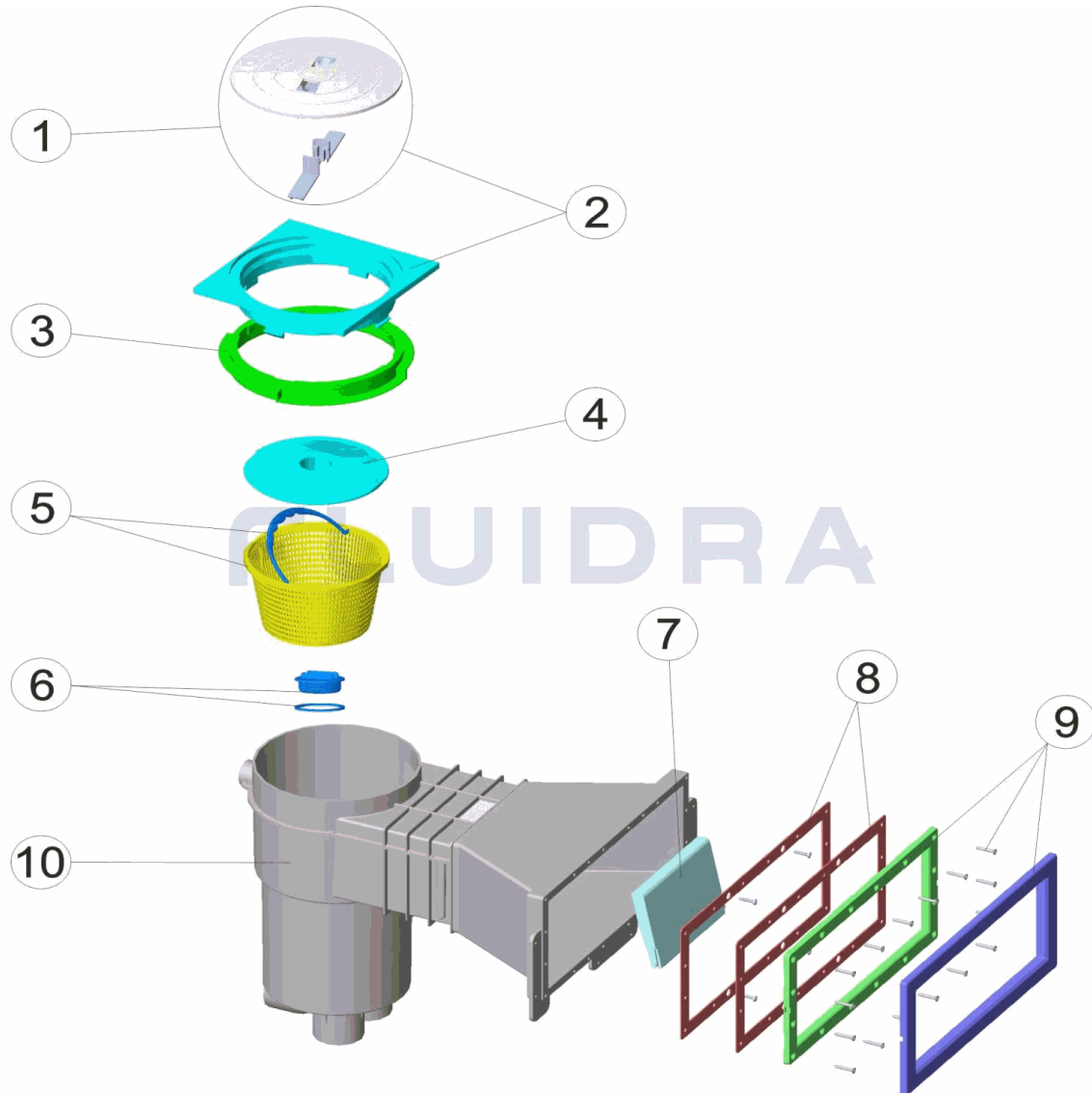
DESCRIPTION: SUPER SKIMMER



**ENGLISH**

POS	CODE	DESCRIPTION	QUANTITY	POS	CODE	DESCRIPTION	QUANTITY
1	4402013609	SKIMMER LID		6	4402010503	BLANKING PLUG AND 'O' RING	
2	4402013606	SQUARE RIM AND LID		7	4402013601	SKIMMER FLAP	
3	4402010506	COLLAR EXTENSION RING		8	4402011711	LARGE SKIMMER GASKETS	
4	4402010505	VACUUM PLATE		9	4402013608	SKIMMER FRAME FOR LINER	
5	4402010504	BASKET 17,5 LITRES		10	RS-05	SUPER SKIMMER BODY	

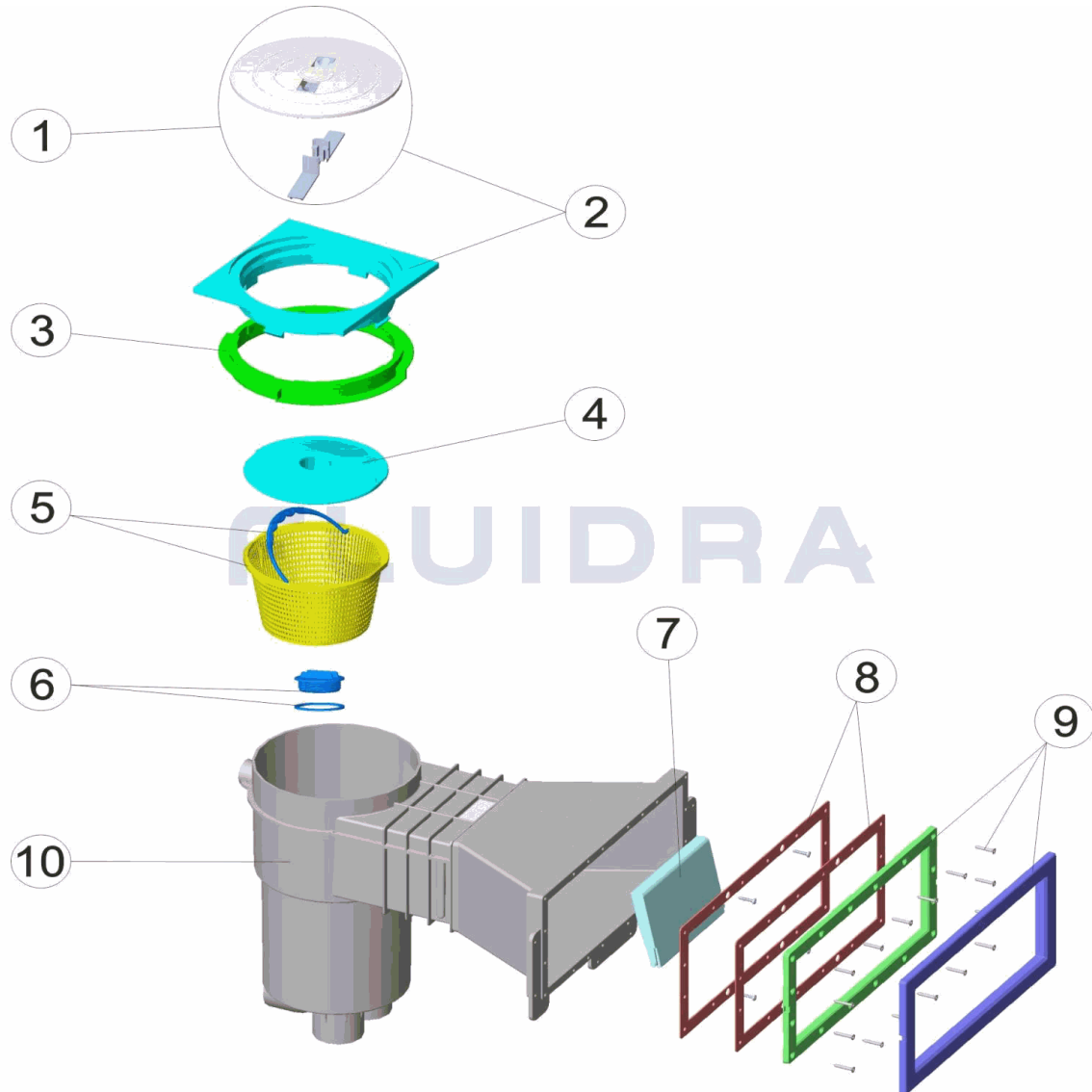
CODICE **E012L BP 021**

 DESCRIZIONE: **SUPER SKIMMER**

**ITALIANO**

POS	CODICE	DESCRIZIONE	QUANTITA'	POS	CODICE	DESCRIZIONE	QUANTITA'
1	4402013609	COPERCHIO SKIMMER		6	4402010503	TAPPO CON GUARNIZIONE	
2	4402013606	FLANGIA QUADRATA E COPERCHIO		7	4402013601	BATTENTE SKIMMER	
3	4402010506	ANELLO DISTANZIATORE SKIMMER		8	4402011711	GUARNIZIONE PER SKIMMER P.P.	
4	4402010505	COPERCHIO CESTELLO SKIMMER		9	4402013608	FLANGIA BOCCA SKIMMER PER PISCINA I	
5	4402010504	CESTELLO SKIMMER DA 17,5 LITRI		10	RS-05	CORPO SUPER SKIMMER	

CODE E012L BP 021

BESCHREIBUNG: SUPER SKIMMER

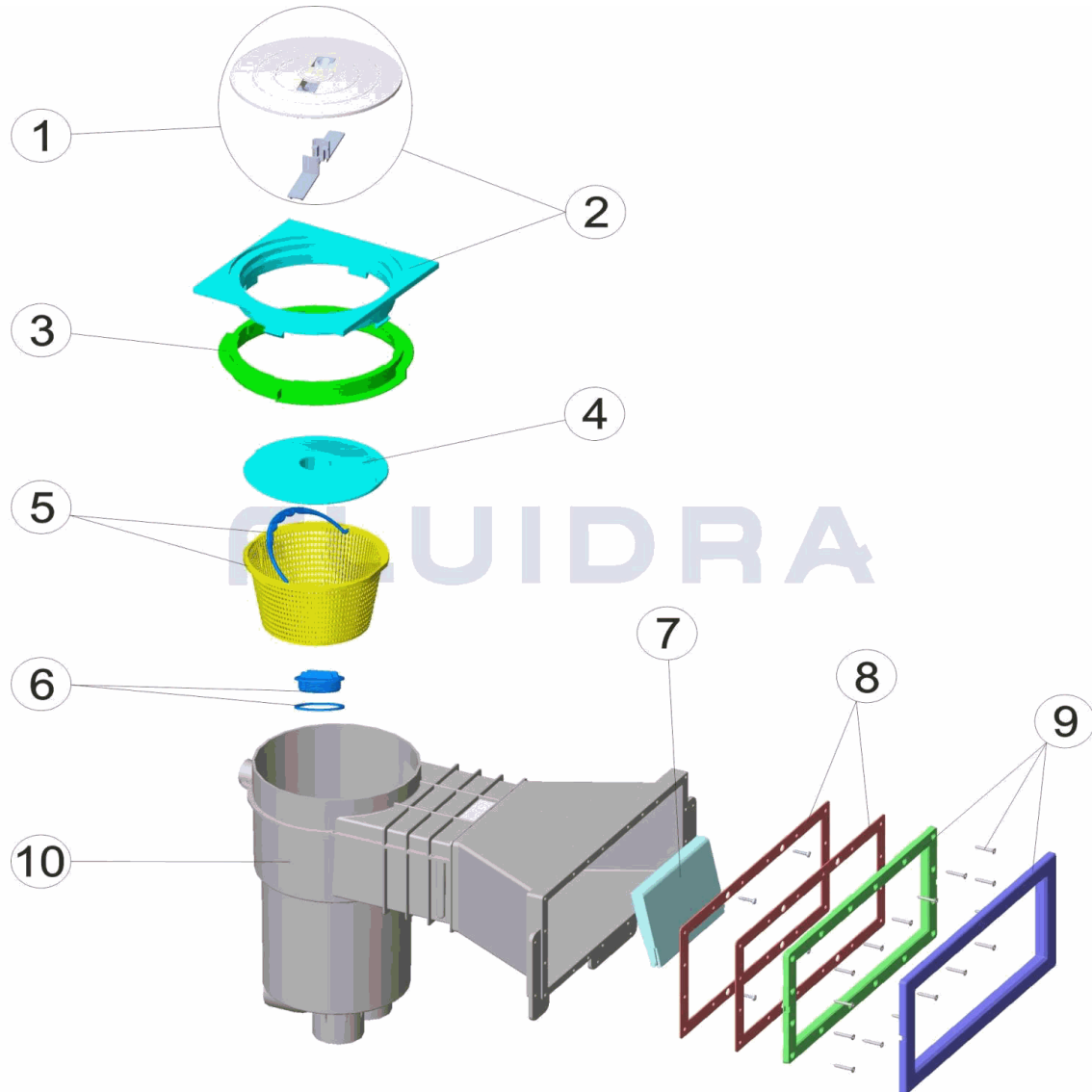


**DEUTSCH**

POS	CODE	BESCHREIBUNG	MENGE	POS	CODE	BESCHREIBUNG	MENGE
1	4402013609	SKIMMERDECKEL		6	4402010503	STOPFEN UND DICHUNG	
2	4402013606	QUADRATISCHER RAHMEN UND ABDECKUN		7	4402013601	SKIMMERKLAPPE	
3	4402010506	DISTANZRING SKIMMER		8	4402011711	DICHUNG SKIMMER GROSS FERTIGBEC	
4	4402010505	ABDECKUNG SKIMMKORB		9	4402013608	RAHMEN SKIMMEREINLASS FERTIGBECK	
5	4402010504	SKIMMERKORB 17,5 L		10	RS-05	GEHÄUSE SUPER SKIMMER	

CODIGO **E012L BP 021**

DESCRIÇÃO: **SUPER SKIMMER**



**PORTUGUES**

POS	CODIGO	DESCRIÇÃO	QUANTIDADE	POS	CODIGO	DESCRIÇÃO	QUANTIDADE
1	4402013609	TAMPA SKIMMER		6	4402010503	TAMPA COM JUNTA	
2	4402013606	ARO QUADRADO E TAMPA		7	4402013601	BATTENTE SKIMMER	
3	4402010506	ANEL DISTANCIADOR SKIMMER		8	4402011711	JUNTA GRANDE SKIMMER P.P.	
4	4402010505	TAMPA CESTO SKIMMER		9	4402013608	CAIXILHO BOCA SKIMMER	
5	4402010504	CESTO SKIMMER 17,5 LTS		10	RS-05	CORPO SUPER SKIMMER	