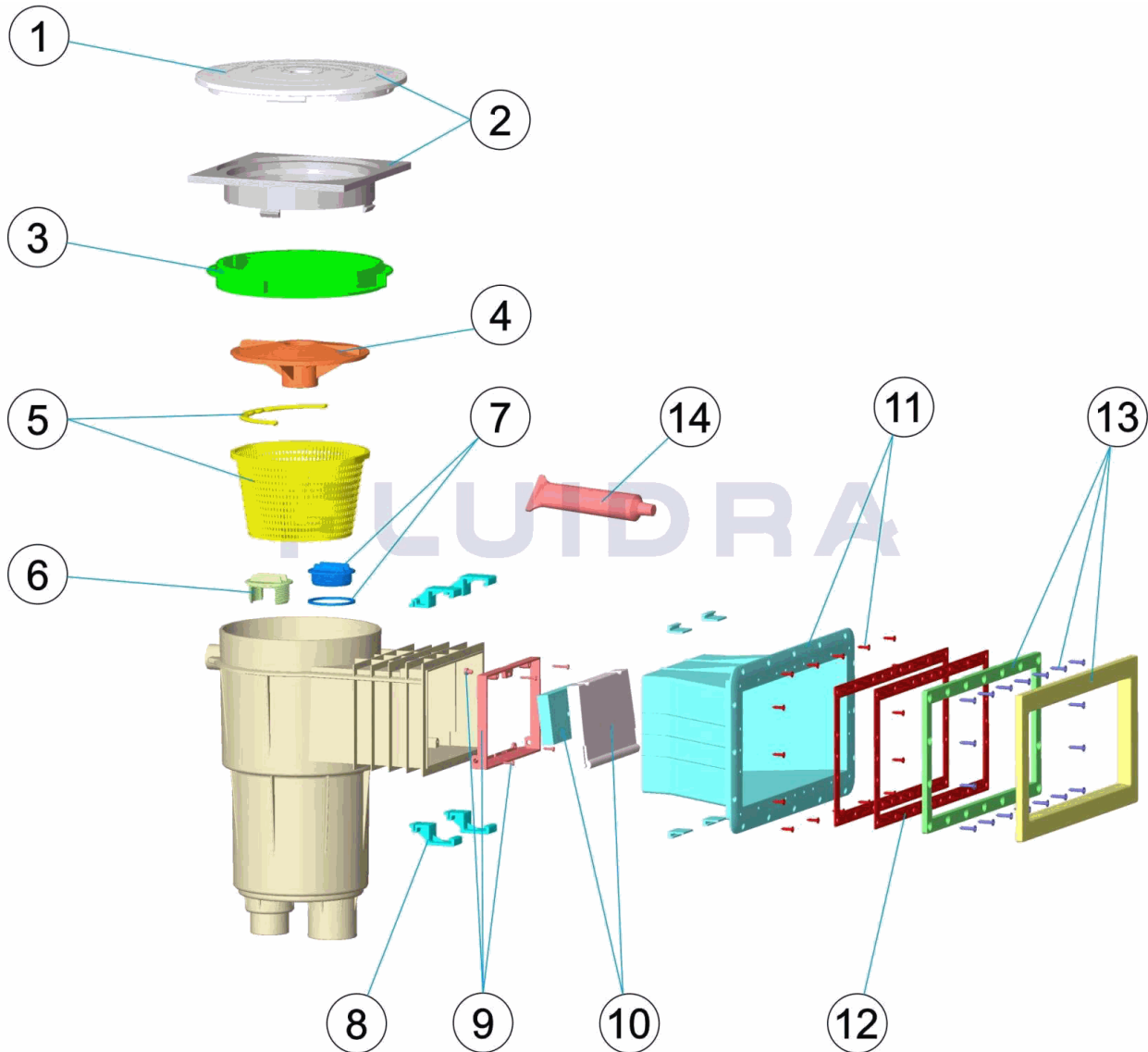
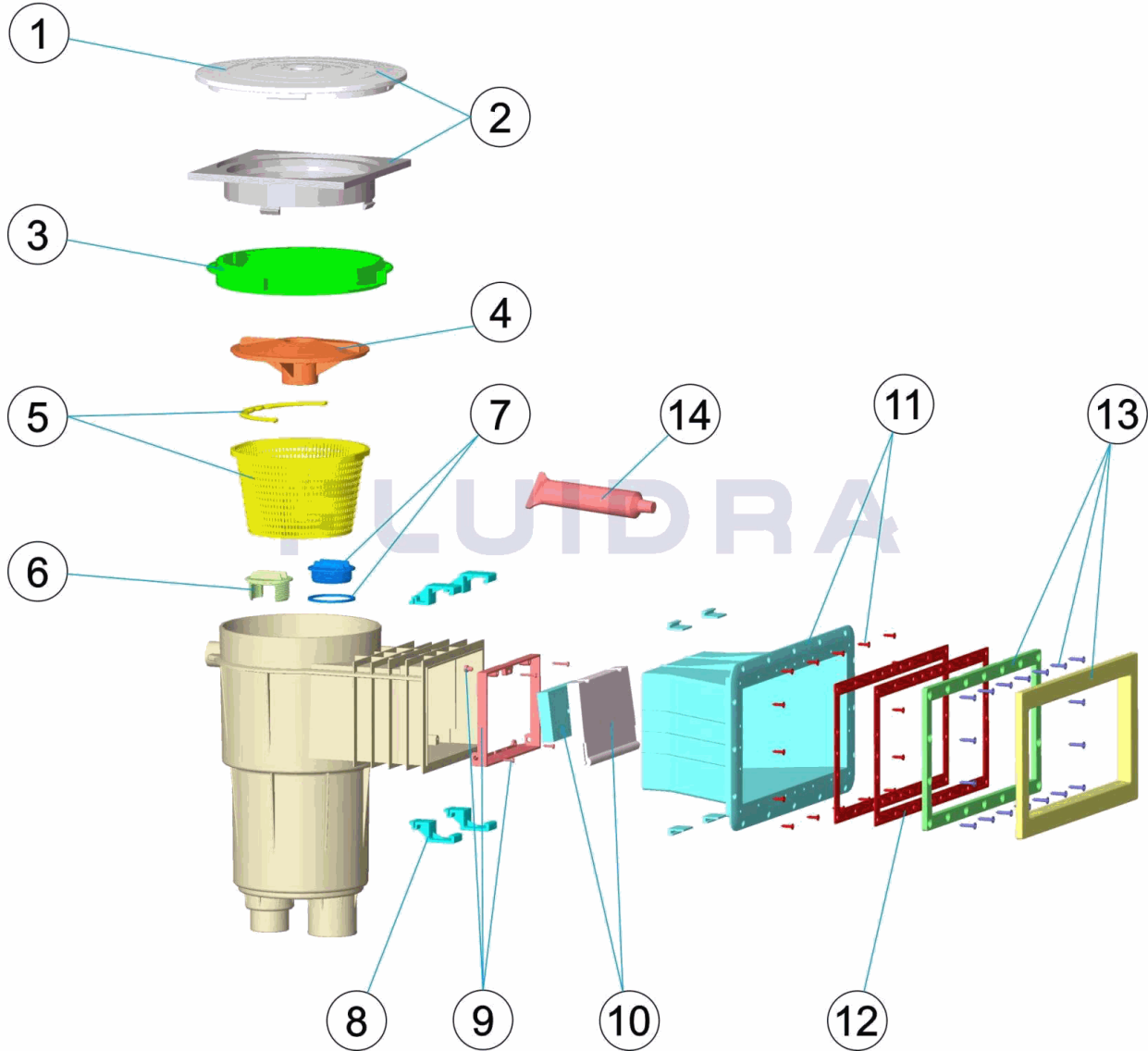


CODIGO **30867 BP021**

 DESCRIPCION: **SKIMMER 17,5 LITROS**

ESPAÑOL

POS	CODIGO	DESCRIPCION	CANTIDAD	POS	CODIGO	DESCRIPCION	CANTIDAD
1	4402013809	TAPA CIRCULAR SKIMMER		8	4402012013	FALCAS FIJACION BOCA SKIMMER	
2	4402013807	MARCO CUADRADO Y TAPA		9	4402010508	MARCO COMPUERTA SKIMMER	
3	4402010506	ANILLO DISTANCIADOR SKIMMER		10	4402010501	COMPUERTA SKIMMER CON CLIP	
4	4402010505	TAPA CESTO SKIMMER		11	4402012014	BOCA CONICA + ANCLAJES	
5	4402010504	CESTO SKIMMER 17,5 LTS.		12	4402010407	JUNTA SKIMMER GRANDE PISC. PREF.	
6	4402010502	TAPON REGULADOR		13	4402012012	MARCO BOCA SKIMMER P.P.	
7	4402010503	TAPON CON JUNTA		14	30884	ADHESIVO PARA ABS	

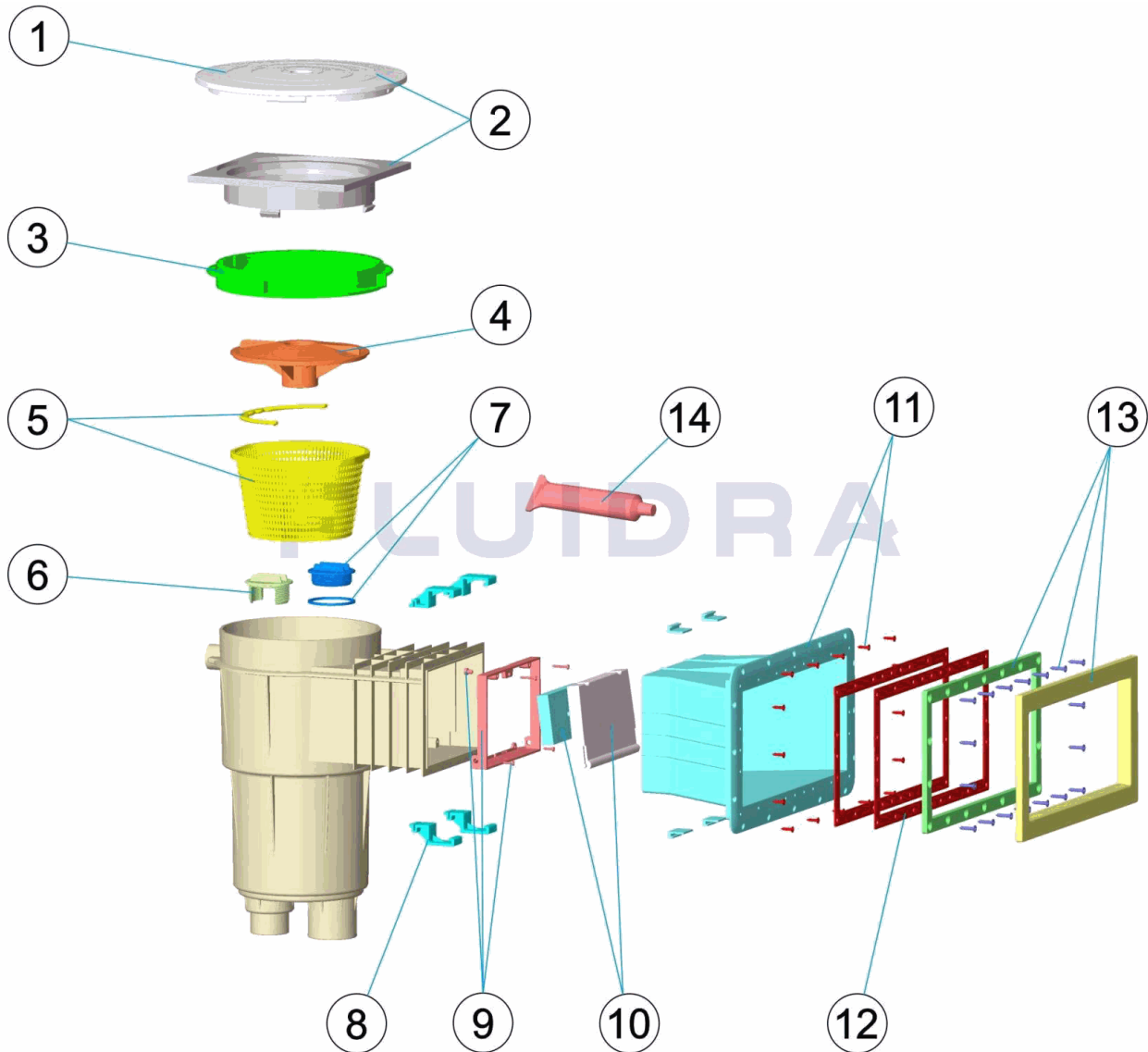
CODE **30867 BP021**

 DESCRIPTION: **SKIMMER 17,5 L.**

FRANCAIS

POS	CODE	DESCRIPTION	QUANTITE	POS	CODE	DESCRIPTION	QUANTITE
1	4402013809	COUVERCLE ROND SKIMMER		8	4402012013	SUPPORT DE FIXATION BOUCHE DE SKIM	
2	4402013807	CADRE ET COUVERCLE ROND		9	4402010508	CADRE VOLET SKIMMER	
3	4402010506	CADRE REHAUSSE COUVERCLE		10	4402010501	VOLET DE SKIMMER	
4	4402010505	COUVERCLE PANIER SKIMMER		11	4402012014	BOUCHE CONIQUE + ANCRAGE	
5	4402010504	PANIER SKIMMER 17,5 LTS		12	4402010407	JOINT SKIM GRAND MOD PISCINE LINER	
6	4402010502	BOUCHON REGULATEUR		13	4402012012	CADRE BOUCHE SKIMMER P.P.	
7	4402010503	BOUCHON SKIMMER AVEC JOINT		14	30884	ADHÉSIF POUR ABS	

CODE **30867 BP021**

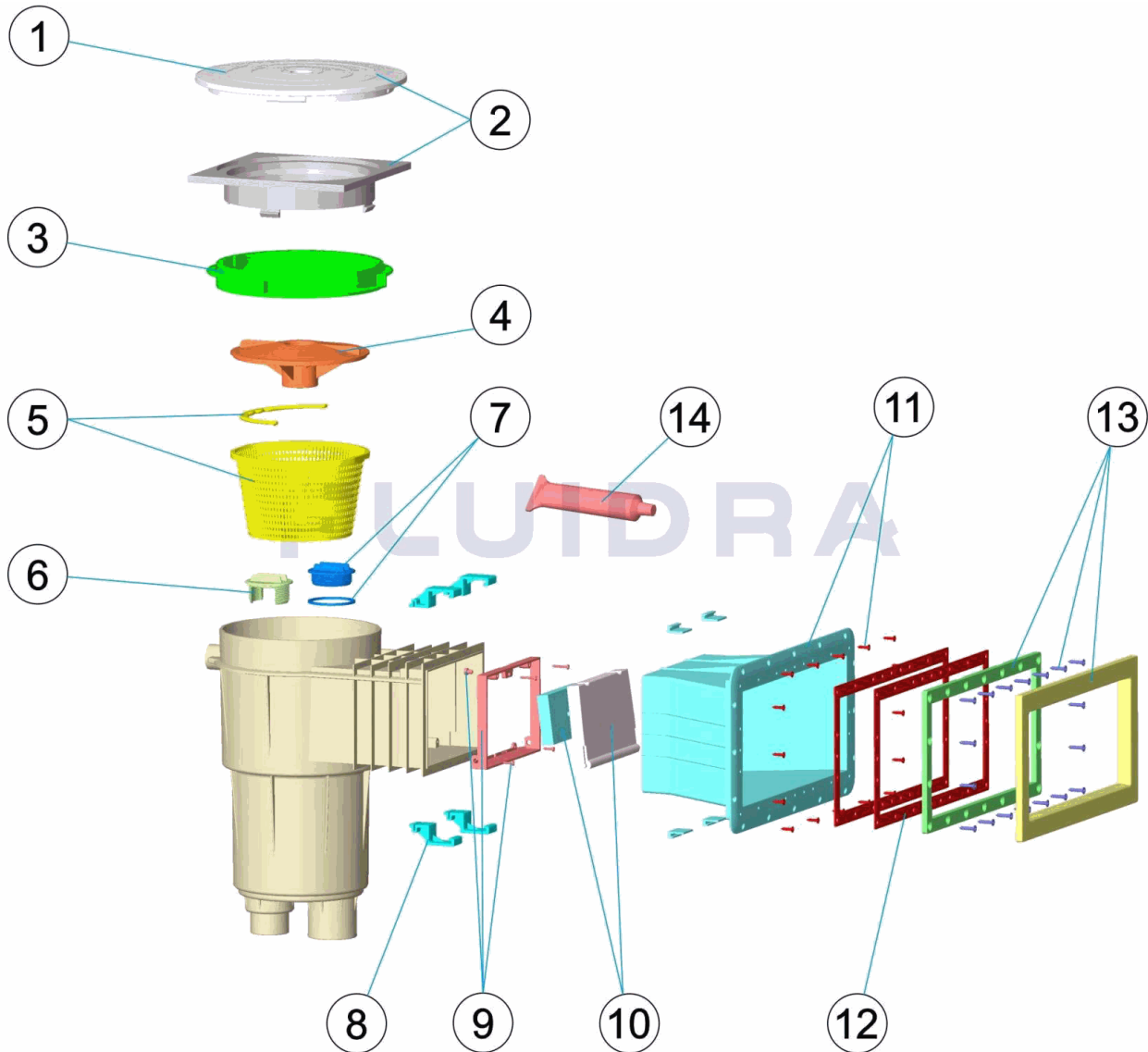
DESCRIPTION: **SKIMMER 17,5 L.**



ENGLISH

POS	CODE	DESCRIPTION	QUANTITY	POS	CODE	DESCRIPTION	QUANTITY
1	4402013809	CIRCULAR SKIMMER LID		8	4402012013	EXTENSION THROAT CLAMP	
2	4402013807	SQUARE RIM AND LID		9	4402010508	FLAP FRAME	
3	4402010506	COLLAR EXTENSION RING		10	4402010501	SKIMMER FLAP	
4	4402010505	VACUUM PLATE		11	4402012014	EXTENSION THROAT+FIXING CONNECTO	
5	4402010504	BASKET 17,5 LITRES		12	4402010407	LARGE SKIMMER GASKETS FOR LINER	
6	4402010502	REGULATING PLUG		13	4402012012	SKIMMER FRAME P.P.	
7	4402010503	BLANKING PLUG AND 'O' RING		14	30884	ADHESIVE FOR ABS	

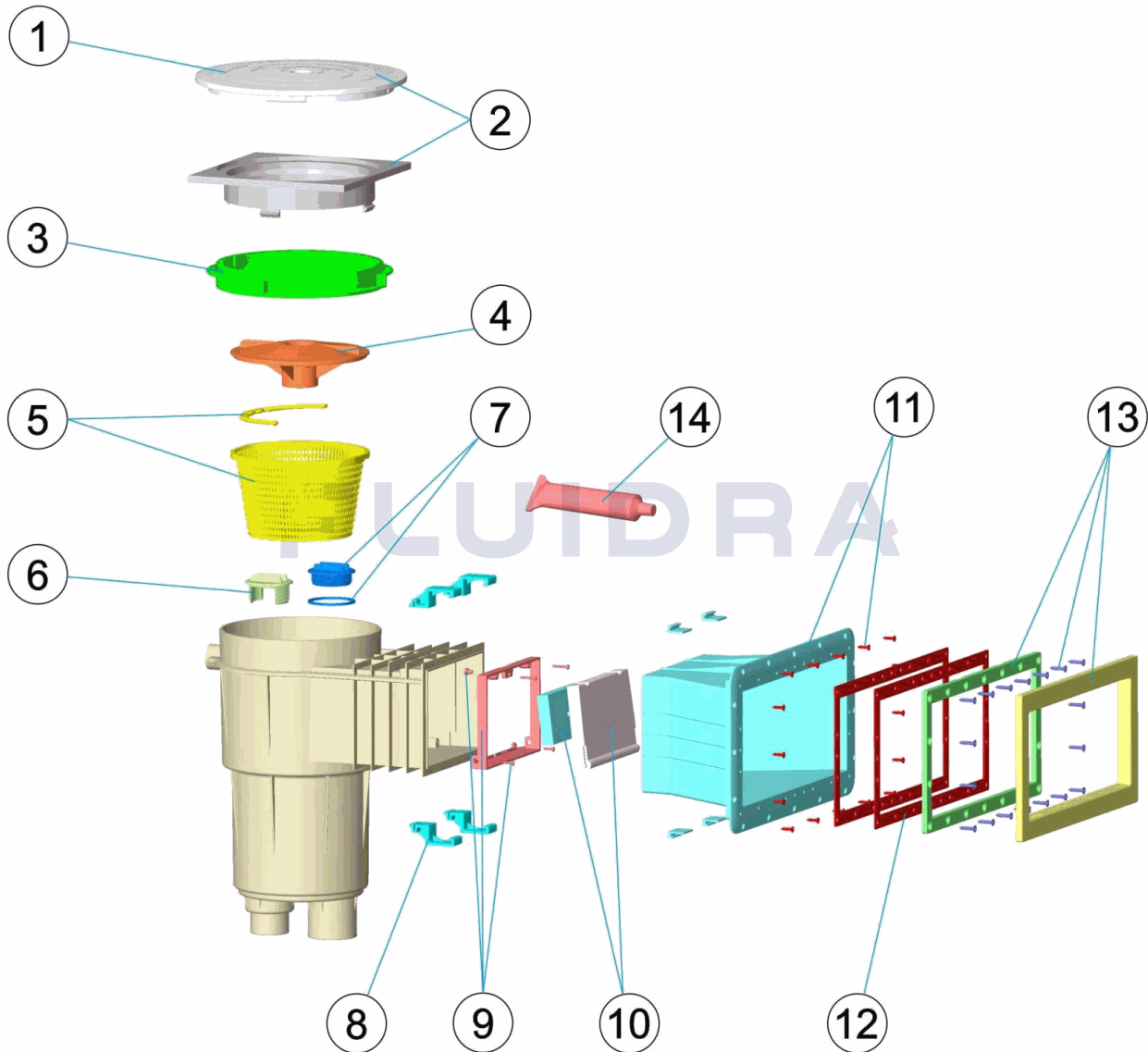
CODICE **30867 BP021**

 DESCRIZIONE: **SKIMMER 17,5 L**

ITALIANO

POS	CODICE	DESCRIZIONE	QUANTITA'	POS	CODICE	DESCRIZIONE	QUANTITA'
1	4402013809	COPERCHIO TONDO SKIMMER		8	4402012013	STAFFE AGGANCIO BOCCA SKIMMER	
2	4402013807	FLANGIA QUADRATA E COPERCHIO		9	4402010508	CORNICE BATTENTE SKIMMER	
3	4402010506	ANELLO DISTANZIATORE SKIMMER		10	4402010501	BATTENTE SKIMMER CON CLIP	
4	4402010505	COPERCHIO CESTELLO SKIMMER		11	4402012014	BOCCA + CLIP BOCCAGGIO	
5	4402010504	CESTELLO SKIMMER DA 17,5 LITRI		12	4402010407	GUARNIZIONE PER SKIMMER BOCCA A V	
6	4402010502	TAPPO DI REGOLAZIONE		13	4402012012	FLANGIA BOCCA SKIMMER P.P.	
7	4402010503	TAPPO CON GUARNIZIONE		14	30884	ADESIVO PER ABS	

CODE **30867 BP021**

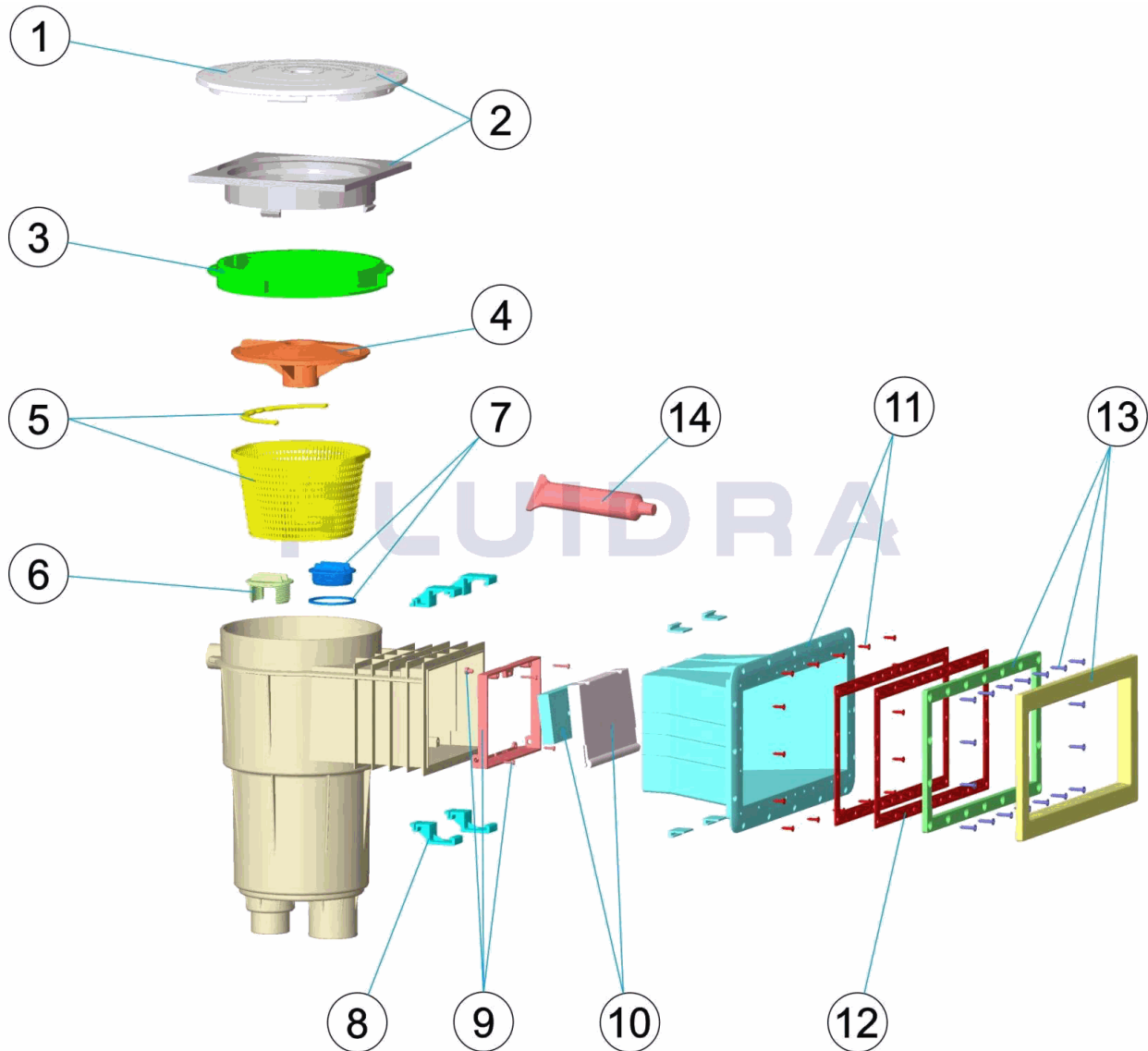
BESCHREIBUNG: **SKIMMER 17,5 L**



DEUTSCH

POS	CODE	BESCHREIBUNG	MENGE	POS	CODE	BESCHREIBUNG	MENGE
1	4402013809	ABDECKUNG RUND SKIMMER		8	4402012013	FIXIERPLATTEN SKIMMEREINLASS	
2	4402013807	QUADRATISCHER RAHMEN UND ABDECKUN		9	4402010508	RAHMEN SKIMMERKLAPPE	
3	4402010506	DISTANZRING SKIMMER		10	4402010501	SKIMMERKLAPPE MIT CLIP	
4	4402010505	ABDECKUNG SKIMMKORB		11	4402012014	KEGELEINLASS MIT VERANKERUNGEN	
5	4402010504	SKIMMERKORB 17,5 L		12	4402010407	DICHTUNG SKIMMER GROSS FERTIGBECI	
6	4402010502	STOPFEN REGULIERUNG		13	4402012012	RAHMEN SKIMMEREINLASS FERTIGBECK	
7	4402010503	STOPFEN UND DICHTUNG		14	30884	AUFKLEBER ABS	

CODIGO **30867 BP021**

 DESCRIÇÃO: **SKIMMER 17,5 L.**

PORTUGUES

POS	CODIGO	DESCRIÇÃO	QUANTIDADE	POS	CODIGO	DESCRIÇÃO	QUANTIDADE
1	4402013809	TAMPA CIRCULAR SKIMMER		8	4402012013	SUPORTE DE FIXAÇÃO	
2	4402013807	ARO QUADRADO E TAMPA		9	4402010508	CAIXILHO COMPORTA SKIMMER	
3	4402010506	ANEL DISTANCIADOR SKIMMER		10	4402010501	COMPORTA SKIMMER CLIP	
4	4402010505	TAMPA CESTO SKIMMER		11	4402012014	BOCA CONICA DE AMPLIAÇÃO + ÂNCORA	
5	4402010504	CESTO SKIMMER 17,5 LTS		12	4402010407	JUNTA GRANDE DE SKIMMER	
6	4402010502	TAMPA REGULADORA		13	4402012012	CAIXILHO BOCA SKIMMER P.P.	
7	4402010503	TAMPA COM JUNTA		14	30884	ADESIVO PARA ABS	