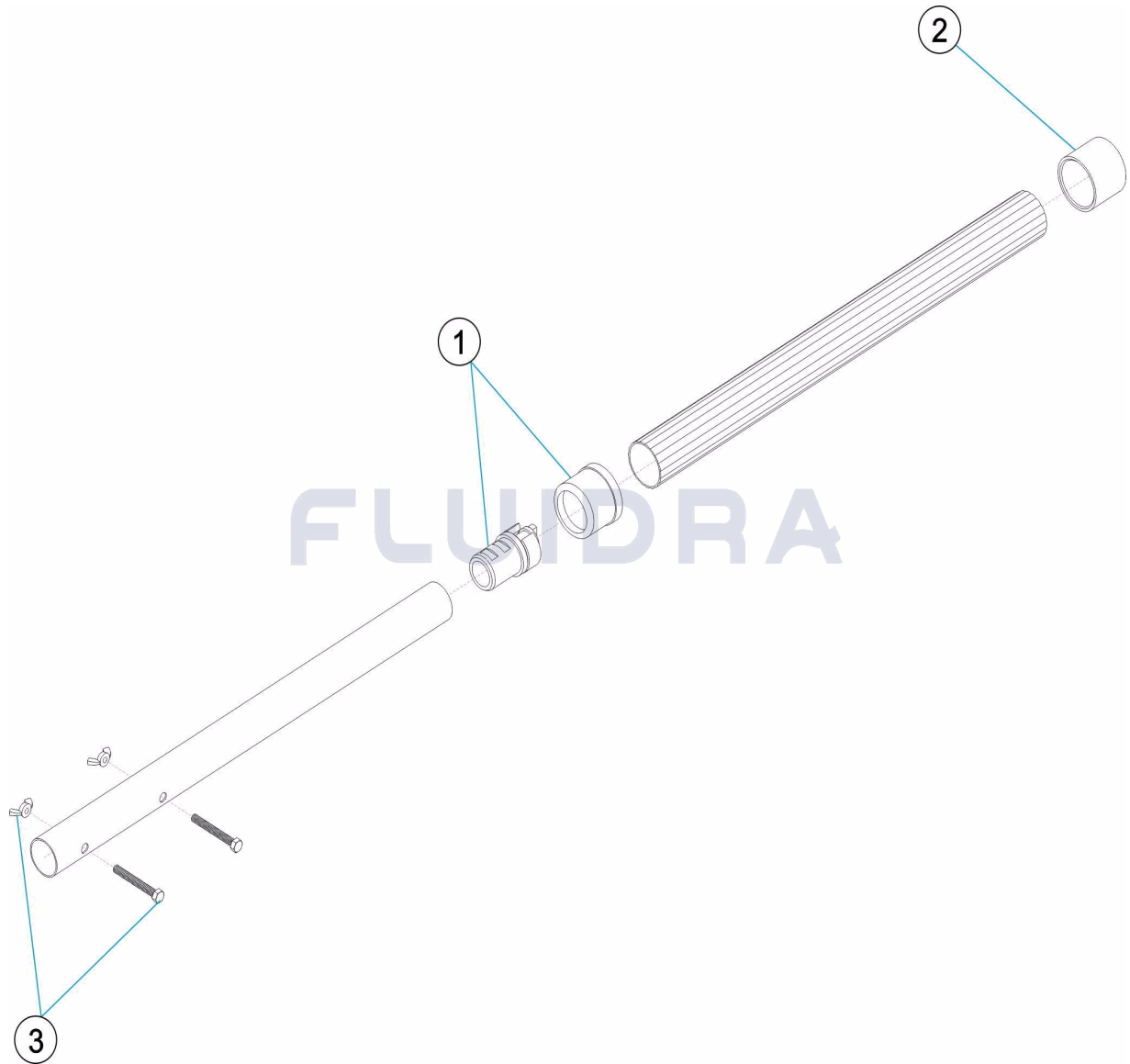


CODIGO **01359, 01360**

DESCRIPCION: **MANGO AL. TELESCOPICO DE 4-5 MTS. PALOMILLAS**

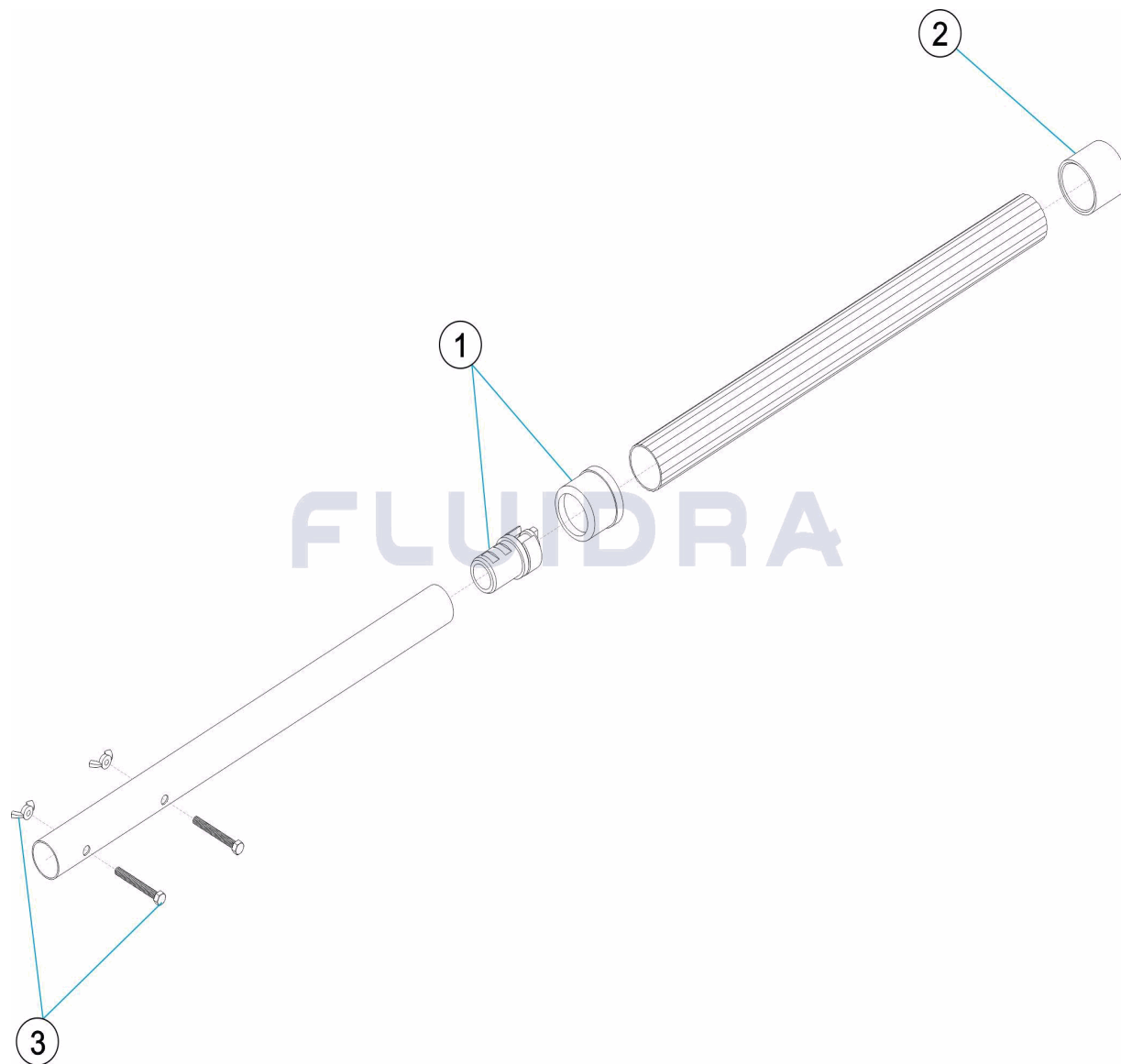


**ESPAÑOL**

POS	CODIGO	DESCRIPCION	CANTIDAD	POS	CODIGO	DESCRIPCION	CANTIDAD
1	4406030201	EXCENTRICA Y EMBELLECEDOR		3	4406030102	PALOMILLAS Y TORNILLOS MANGO	
2	4406030202	TAPON MANGO					

CODE **01359, 01360**

DESCRIPTION: **MANCHE AL. TÉLESCOPIQUE DE 4-5 M. ÉCROUS PAPILLON**

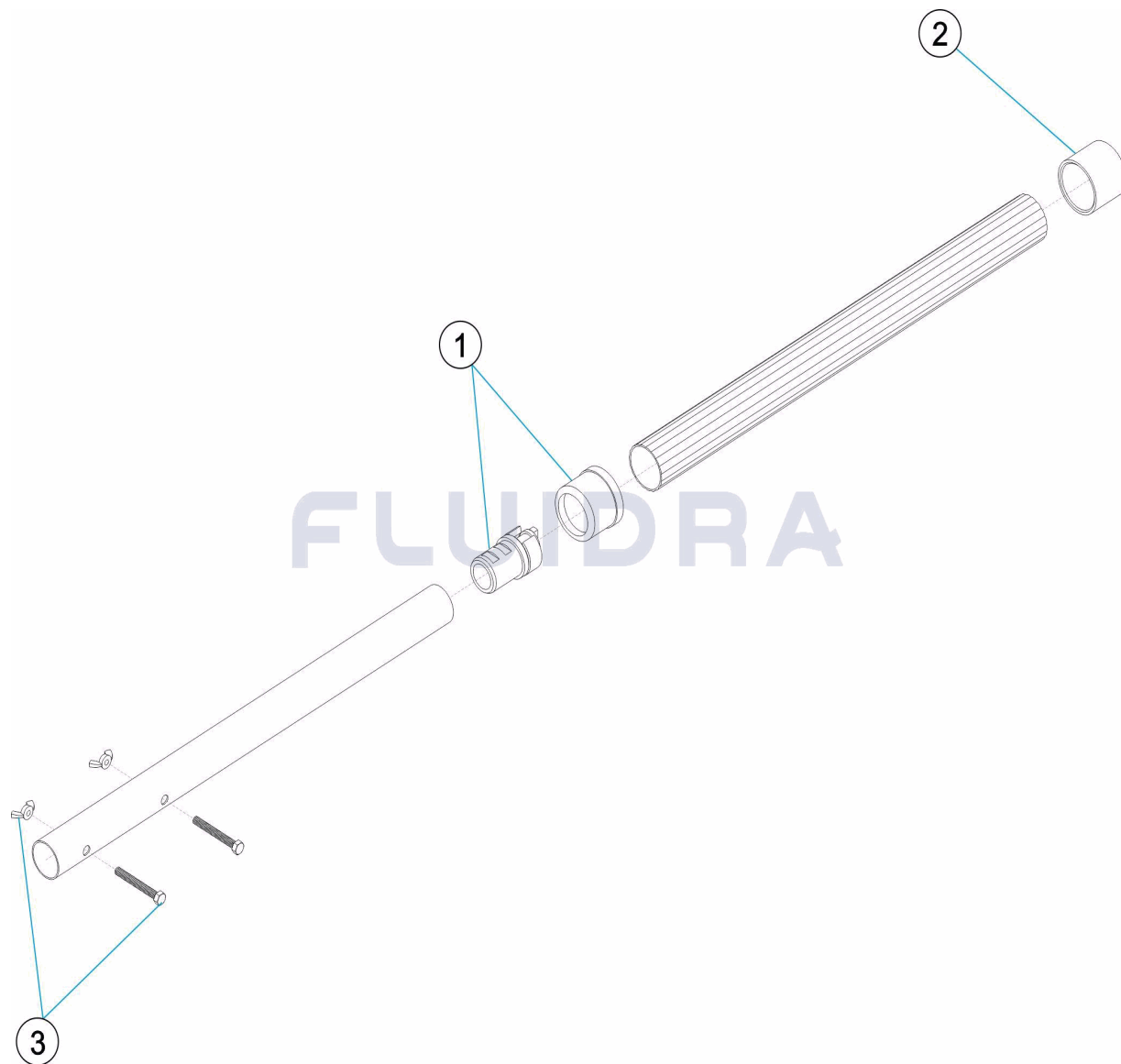


**FRANCAIS**

POS	CODE	DESCRIPTION	QUANTITE	POS	CODE	DESCRIPTION	QUANTITE
1	4406030201	EXCENTRIQUE ET ENJOLIVEUR		3	4406030102	PAPILLONS ET VIS MANCHE	
2	4406030202	BOUCHON DE MANCHE					

CODE **01359, 01360**

DESCRIPTION: **TELESCOPIC HANDRAIL AL. 4-5 M WALL BRACKETS**

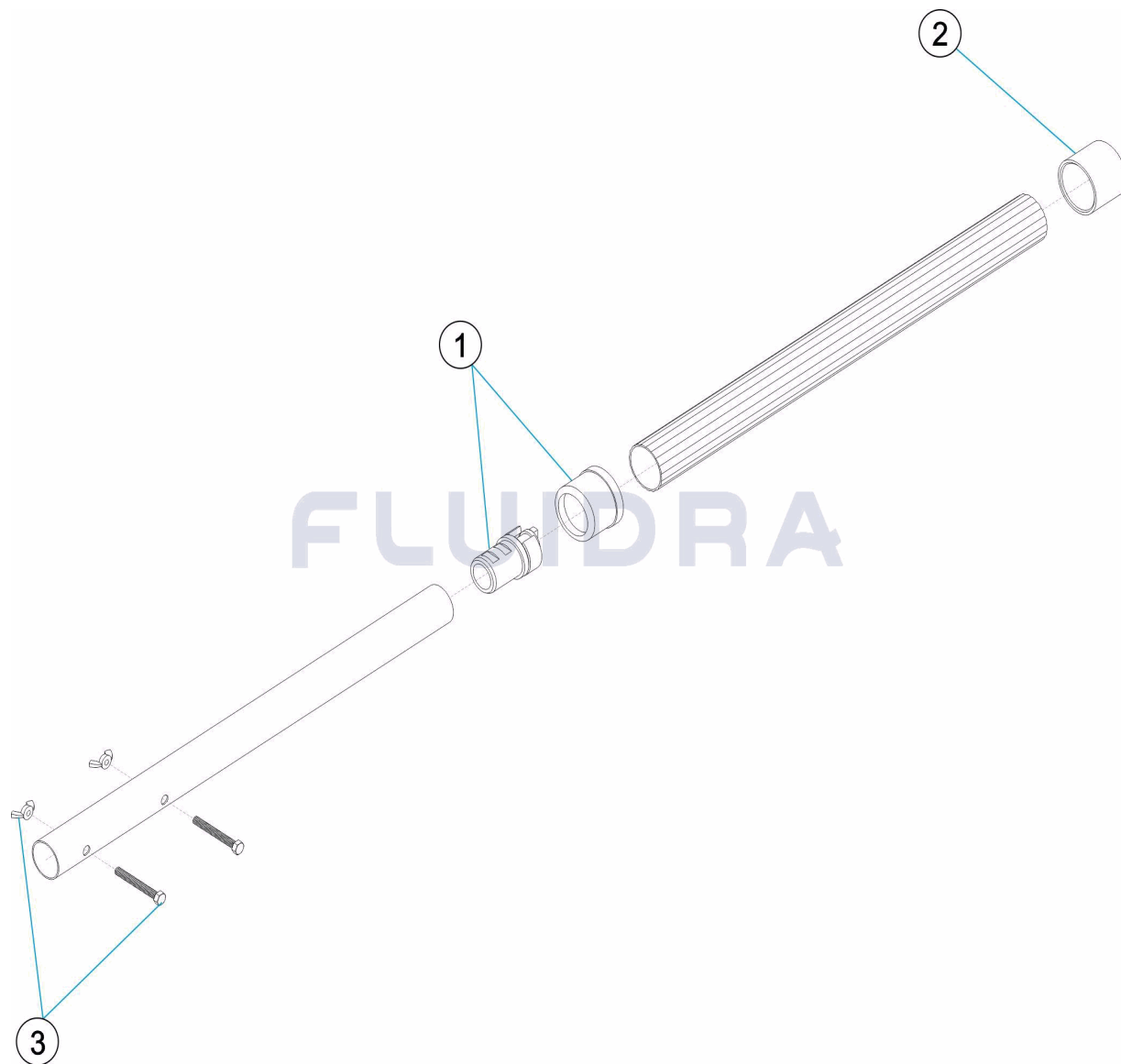


**ENGLISH**

POS	CODE	DESCRIPTION	QUANTITY	POS	CODE	DESCRIPTION	QUANTITY
1	4406030201	CONCENTRIC AND COVER		3	4406030102	HANDLE BUTTERFLY NUT & BOLTS	
2	4406030202	HANDLE PLUG					

CODICE **01359, 01360**

DESCRIZIONE: **MANICO AL. TELESCOPICO DI 4-5 METRI GALLETTI**

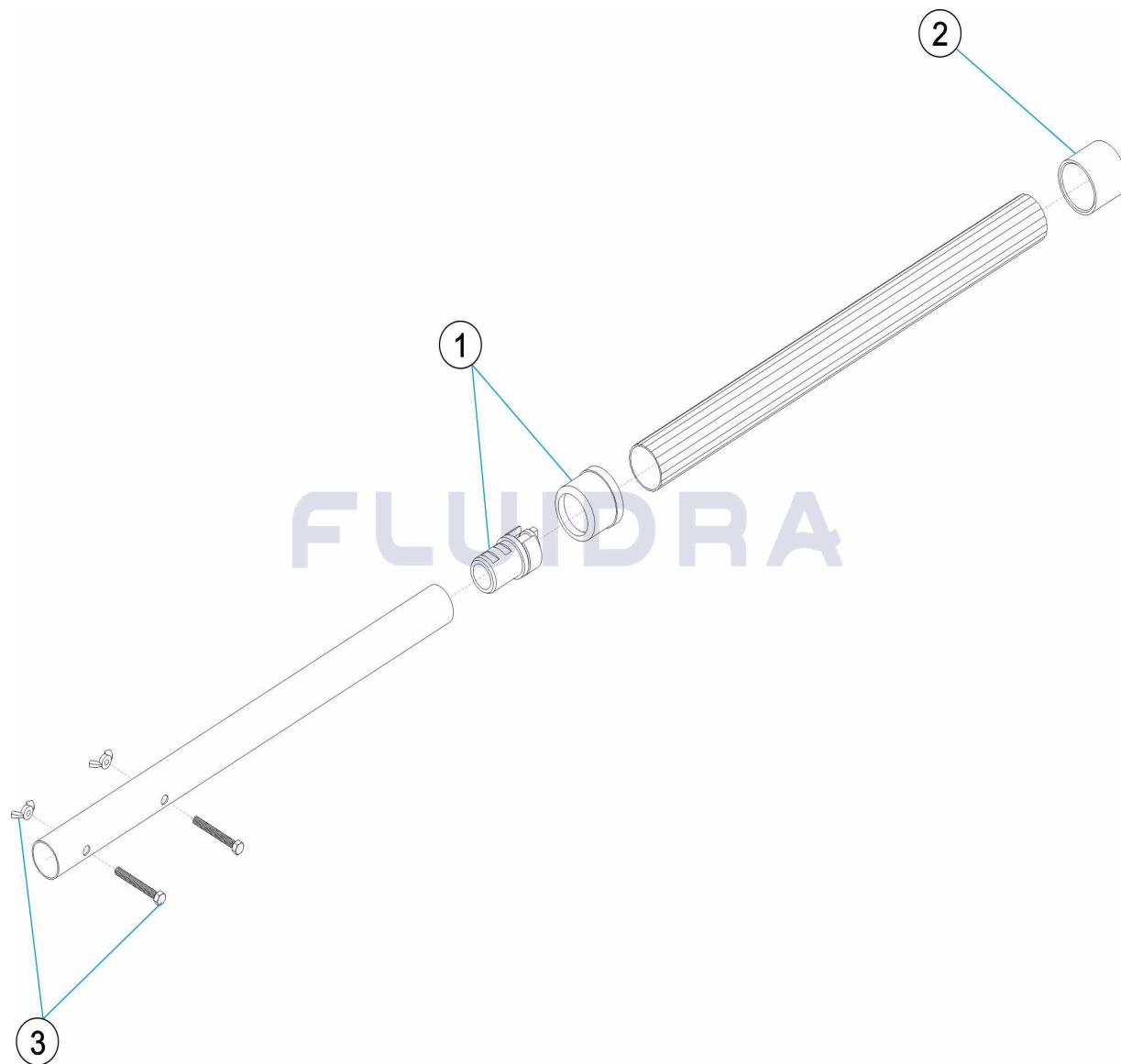


**ITALIANO**

POS	CODICE	DESCRIZIONE	QUANTITA'	POS	CODICE	DESCRIZIONE	QUANTITA'
1	4406030201	ECCENTRICO E COPRIFLANGIA		3	4406030102	FARFALLE E VITI PER MANICO	
2	4406030202	COPERCHIO MANICO					

CODE **01359, 01360**

BESCHREIBUNG: **GRIF AL. TELESKOPISCH 4-5 M FLÜGELMUTTERN**

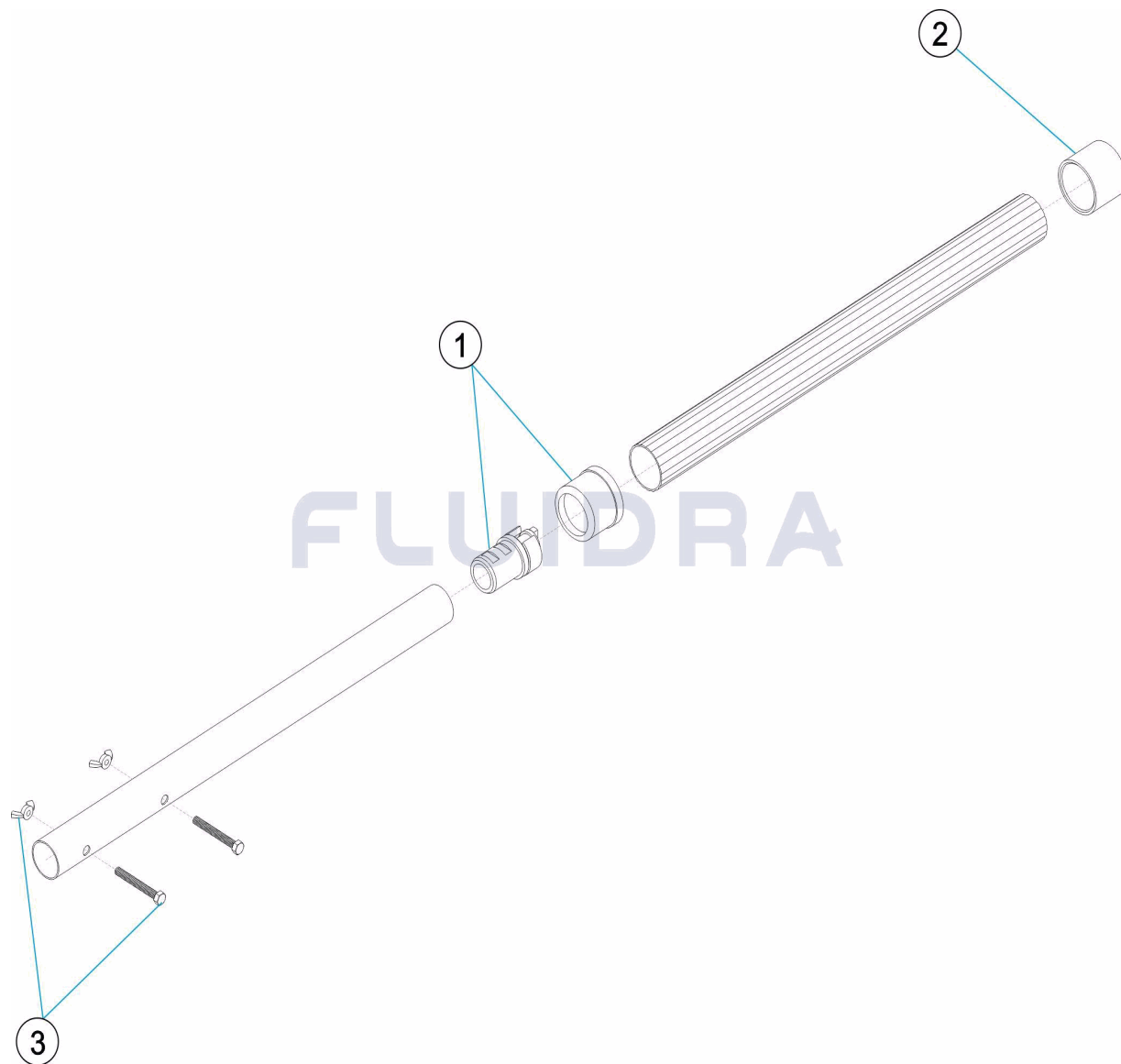


**DEUTSCH**

POS	CODE	BESCHREIBUNG	MENGE	POS	CODE	BESCHREIBUNG	MENGE
1	4406030201	GELENKSTÜCK UND BLENDE		3	4406030102	FLÜGELMUTTERN UND SCHRAUBEN GRIFI	
2	4406030202	STOPFEN GRIFF					

CODIGO **01359, 01360**

DESCRIÇÃO: **CABO AL. TELESCÓPICO DE 4-5 M PLACAS SUPORTE**



**PORTUGUES**

POS	CODIGO	DESCRIÇÃO	JANTIDADE	POS	CODIGO	DESCRIÇÃO	JANTIDADE
1	4406030201	EXCENTRICO E CASQUILHO EMBELEZADK		3	4406030102	PORCAS E PARAFUSOS CABO	
2	4406030202	TAMPÃO CABO 4-5 MTS.					