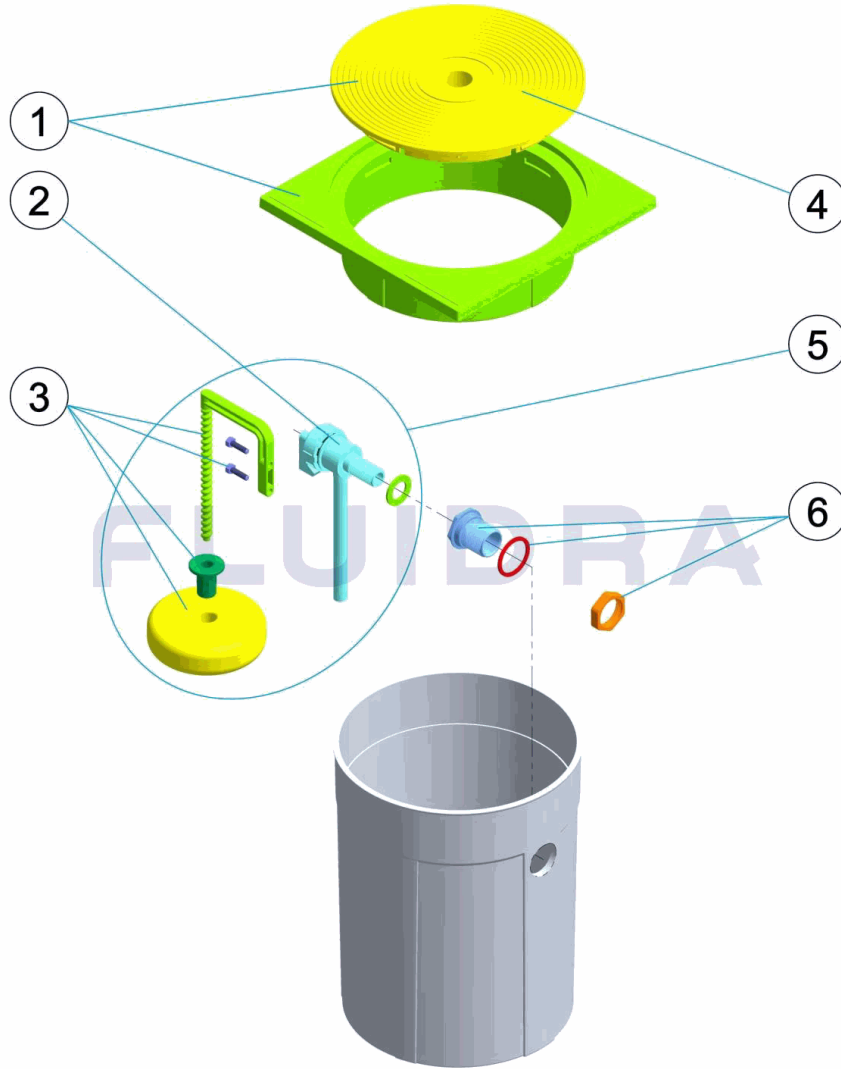


CODIGO **15862**

DESCRIPCION: **REGULADOR DE NIVEL**

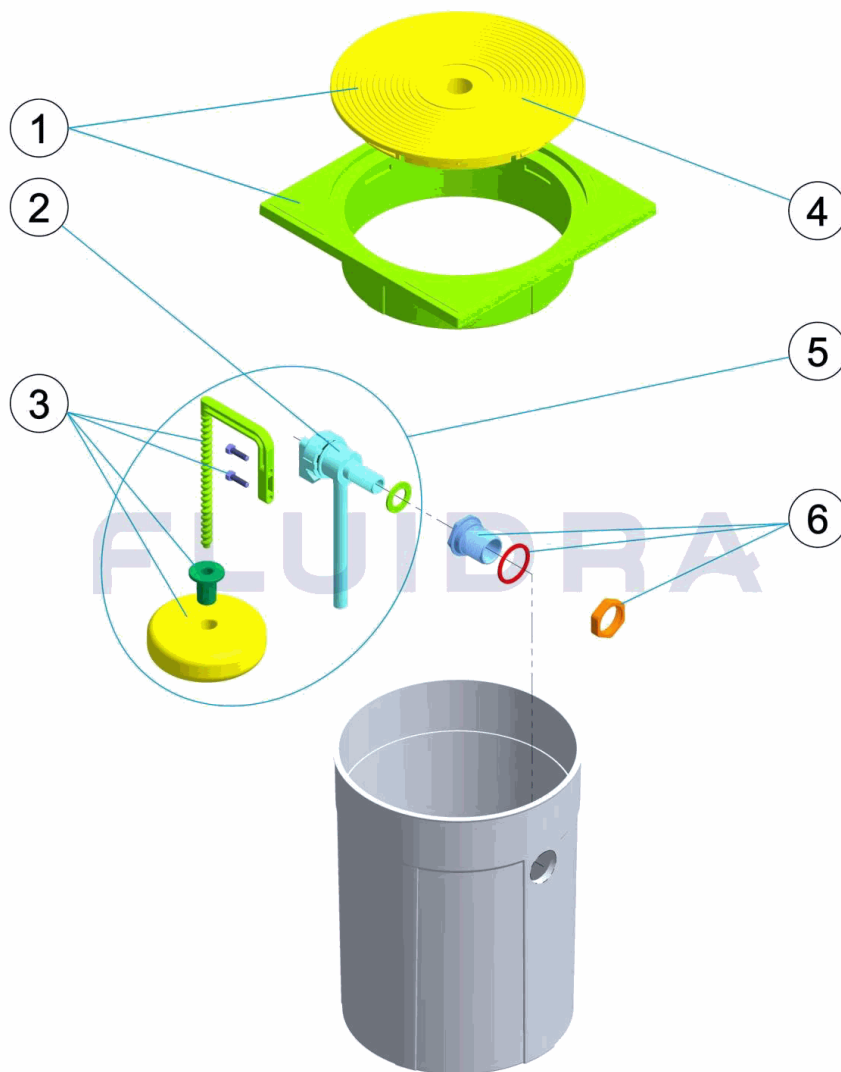


ESPAÑOL

POS	CODIGO	DESCRIPCION	CANTIDAD	POS	CODIGO	DESCRIPCION	CANTIDAD
1	4402060201	TAPA CIRCULAR CON ARO		4	4402010108	TAPA CIRCULAR SKIMMER	
2	4402060202	CUERPO BOQUILLA REGULABLE		5	4402060204	CJTO. VALVULA Y BOYA	
3	4402060203	BOYA REGULADOR DE NIVEL		6	4402060205	CJTO. FIJACION VALVULA	

CODE 15862

DESCRIPTION: RÉGULATEUR DE NIVEAU

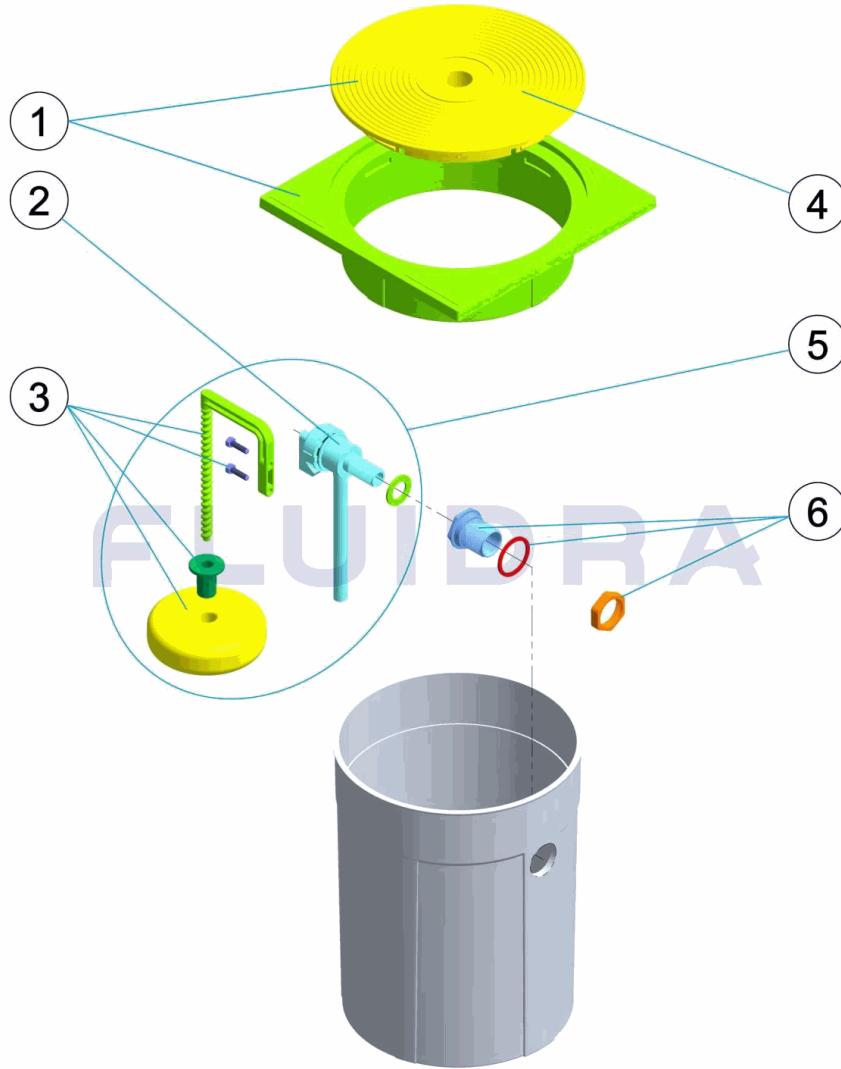


FRANCAIS

POS	CODE	DESCRIPTION	QUANTITE	POS	CODE	DESCRIPTION	QUANTITE
1	4402060201	COUVERCLE ROND ET CADRE		4	4402010108	COUVERCLE ROND SKIMMER	
2	4402060202	ROBINET D'ARRET		5	4402060204	ENSEMBLE VANNE	
3	4402060203	ENSEMBLE FLOTTEUR		6	4402060205	ENSEMBLE FIXATION VALVE	

CODE **15862**

DESCRIPTION: **LEVEL REGULATOR**

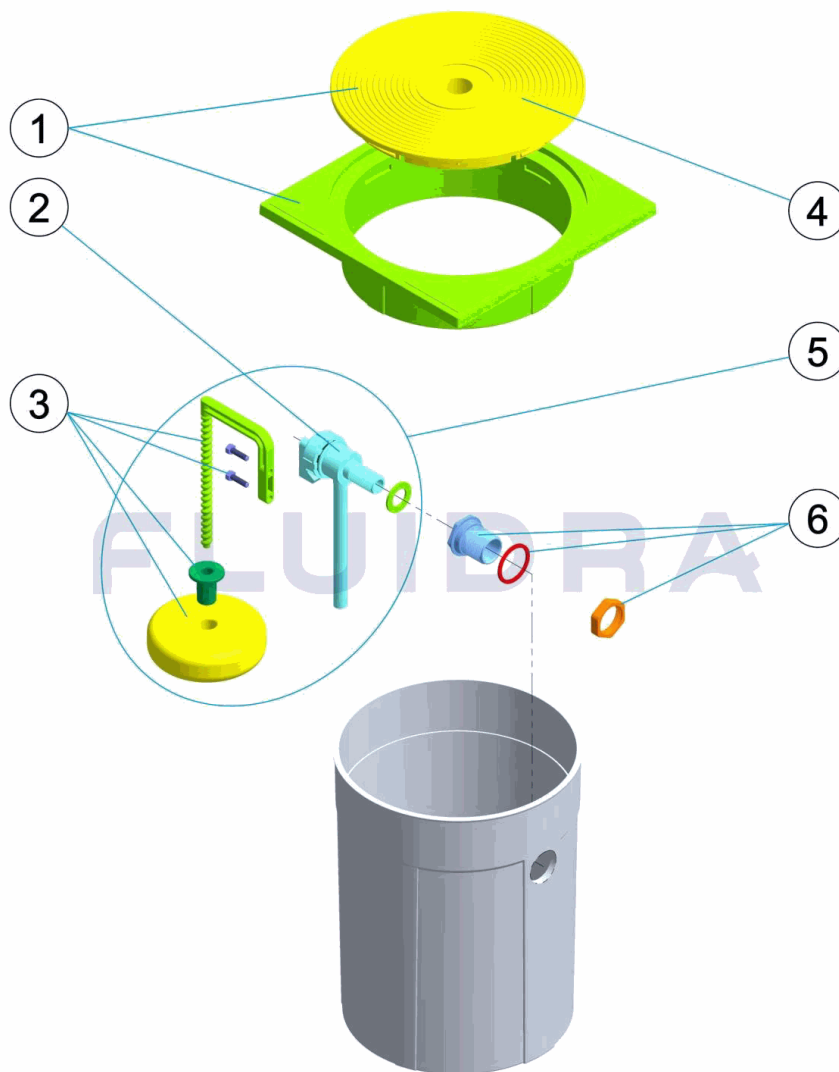


ENGLISH

POS	CODE	DESCRIPTION	QUANTITY	POS	CODE	DESCRIPTION	QUANTITY
1	4402060201	FRAME WITH CIRCULAR COVER		4	4402010108	CIRCULAR SKIMMER LID	
2	4402060202	ADJUSTABLE NOZZLE		5	4402060204	VALVE ASSEMBLY	
3	4402060203	LEVEL REGULATOR FLOATARM ASSEMBLY		6	4402060205	FIXATION VALVE UNIT	

CODICE **15862**

DESCRIZIONE: **REGOLATORE DI LIVELLO**

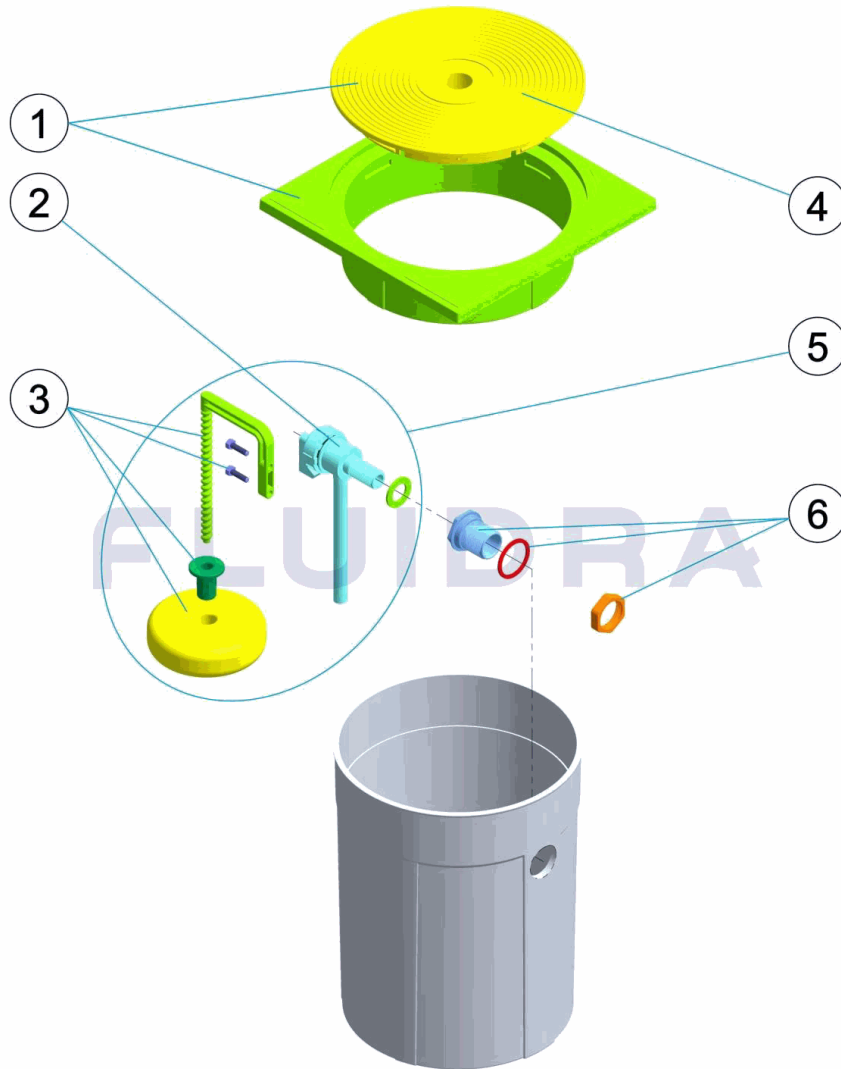


ITALIANO

POS	CODICE	DESCRIZIONE	QUANTITA'	POS	CODICE	DESCRIZIONE	QUANTITA'
1	4402060201	COPERCHIO TONDO CON CORNICE		4	4402010108	COPERCHIO TONDO SKIMMER	
2	4402060202	CORPO BOCCHETTA REGOLABILE		5	4402060204	KIT VALVOLA	
3	4402060203	GALLEGGIANTE REGOLATORE DI LIV		6	4402060205	INSIEME FISSAZIONE VALVOLA	

CODE **15862**

BESCHREIBUNG: **FÜLLSTANDSRERGULIERNG**

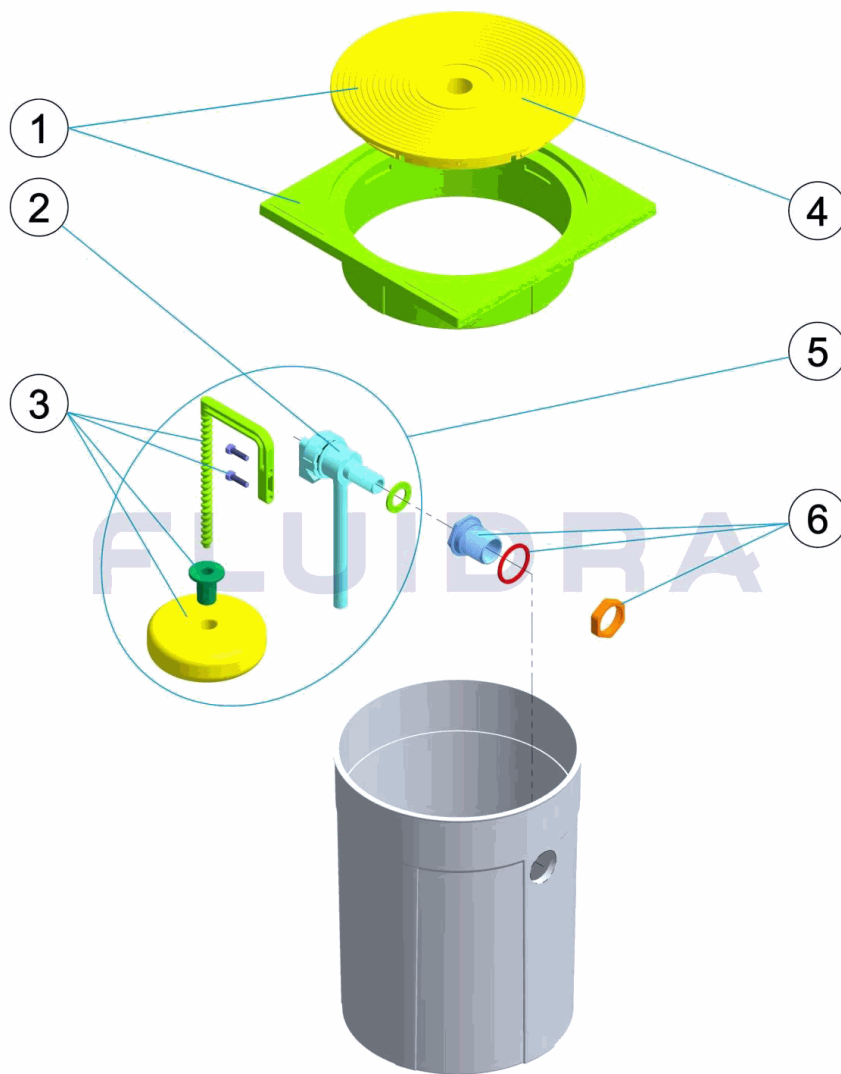


DEUTSCH

POS	CODE	BESCHREIBUNG	MENGE	POS	CODE	BESCHREIBUNG	MENGE
1	4402060201	ABDECKUNG RUND MIT RING		4	4402010108	ABDECKUNG RUND SKIMMER	
2	4402060202	GEHÄUSE REGULIERBARE DÜSE		5	4402060204	SET VENTIL UND SCHWIMMER	
3	4402060203	SCHWIMMER WASSERSTANDSREGLER		6	4402060205	FIXIERSET VENTIL	

CODIGO **15862**

DESCRIÇÃO: **REGULADOR DE NÍVEL**



PORTUGUES

POS	CODIGO	DESCRIÇÃO	QUANTIDADE	POS	CODIGO	DESCRIÇÃO	QUANTIDADE
1	4402060201	TAMPA CIRCULAR COM ARO		4	4402010108	TAMPA CIRCULAR SKIMMER	
2	4402060202	CORPO BOCA REGULÁVEL		5	4402060204	CONJUNTO VÁLVULA	
3	4402060203	BÓIA REGULADOR DE NÍVEL		6	4402060205	CONJUNTO FIXAÇÃO VALVULA	