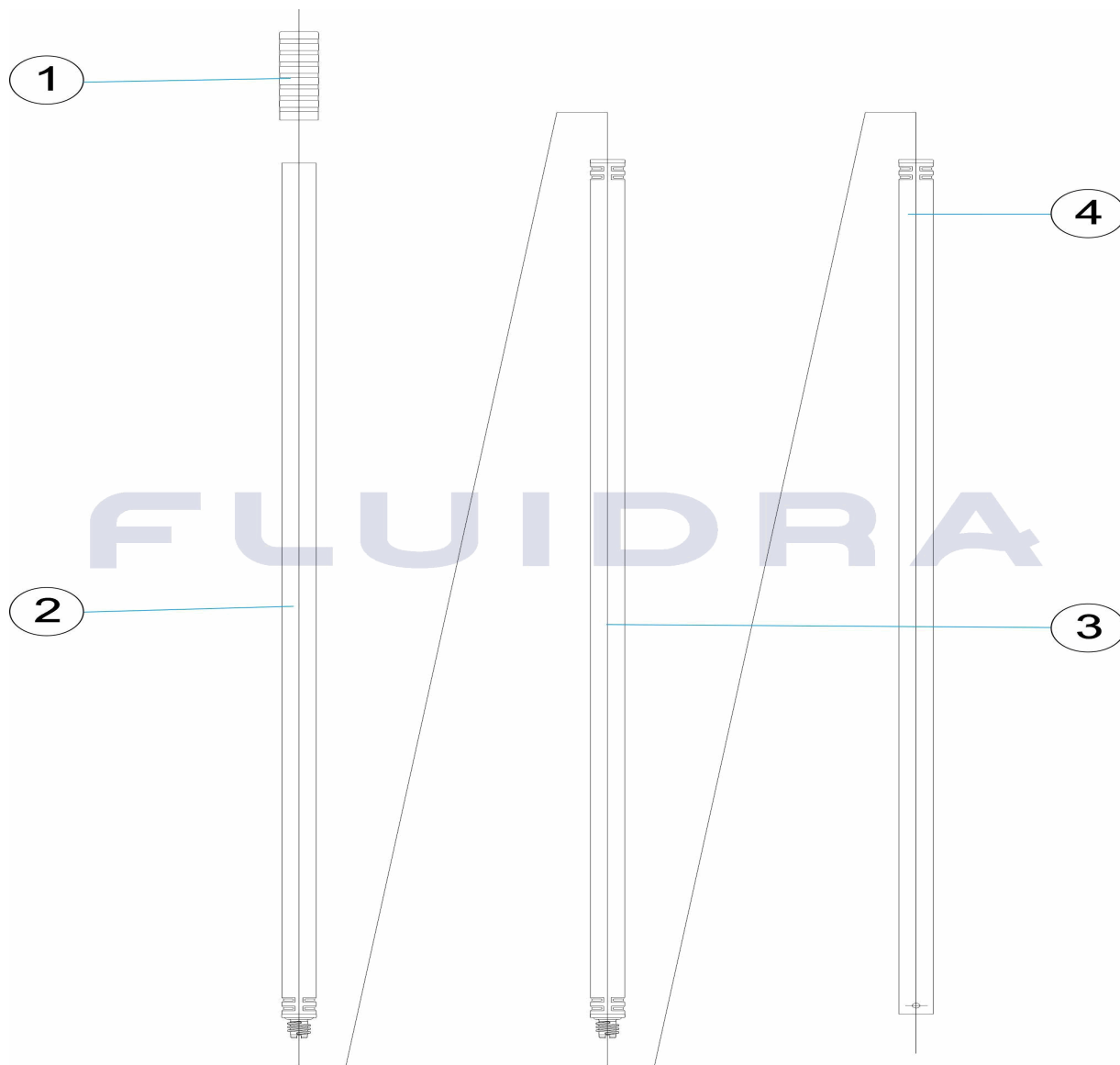


CODIGO **25332**

DESCRIPCION: **MANGO TRES TRAMOS A ROSCA CONEXIÓN CLIP**

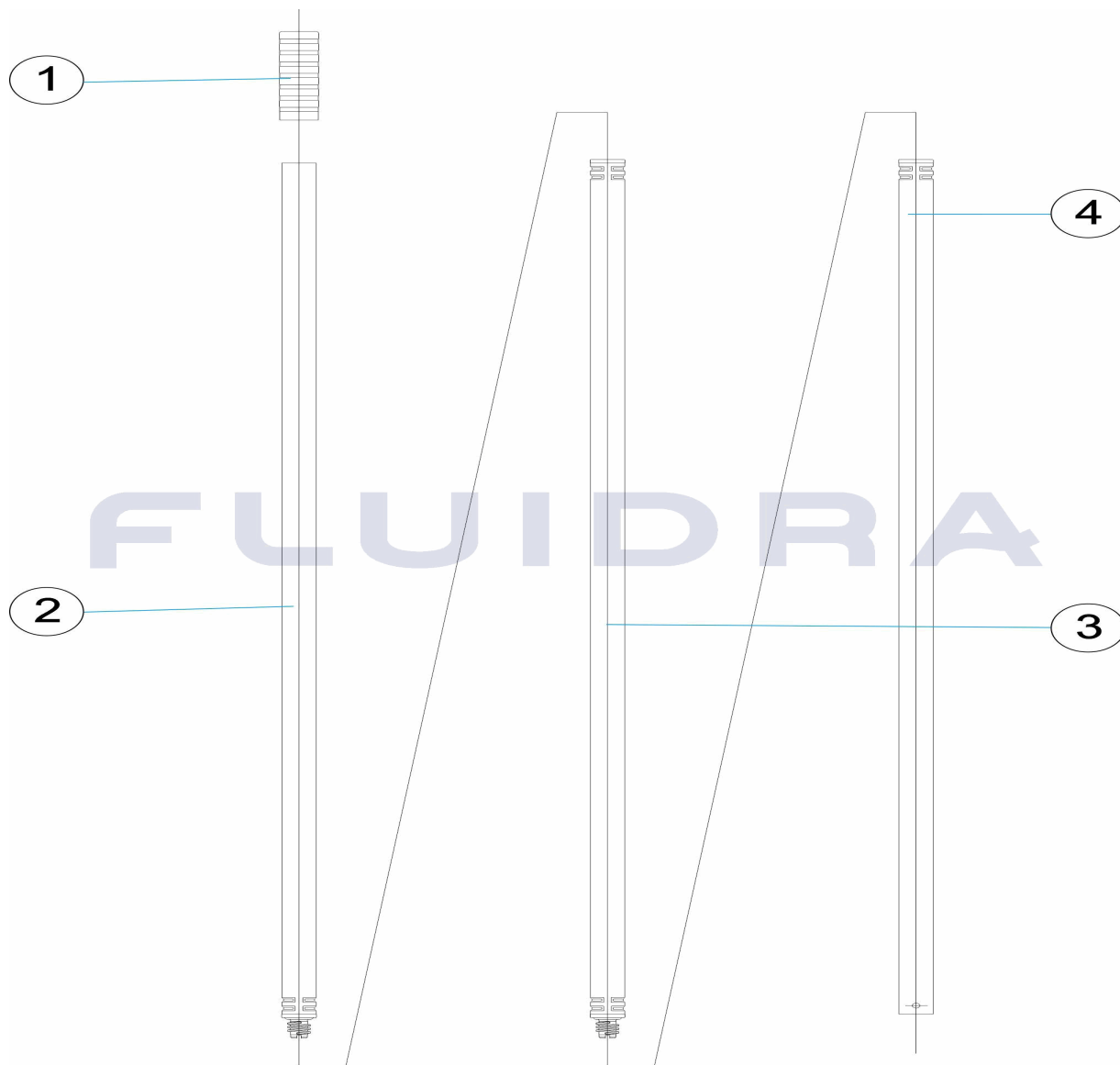


ESPAÑOL

POS	CODIGO	DESCRIPCION	CANTIDAD	POS	CODIGO	DESCRIPCION	CANTIDAD
1	4406030901	EMPUÑADURA		3	25332R0005	TRAMO INTERMEDIO	
2	25332R0004	TRAMO SUPERIOR		4	25332R0006	TRAMO INFERIOR	

CODE **25332**

DESCRIPTION: **MANCHE TROIS SECTIONS VISSÉES CONNEXION CLIP**

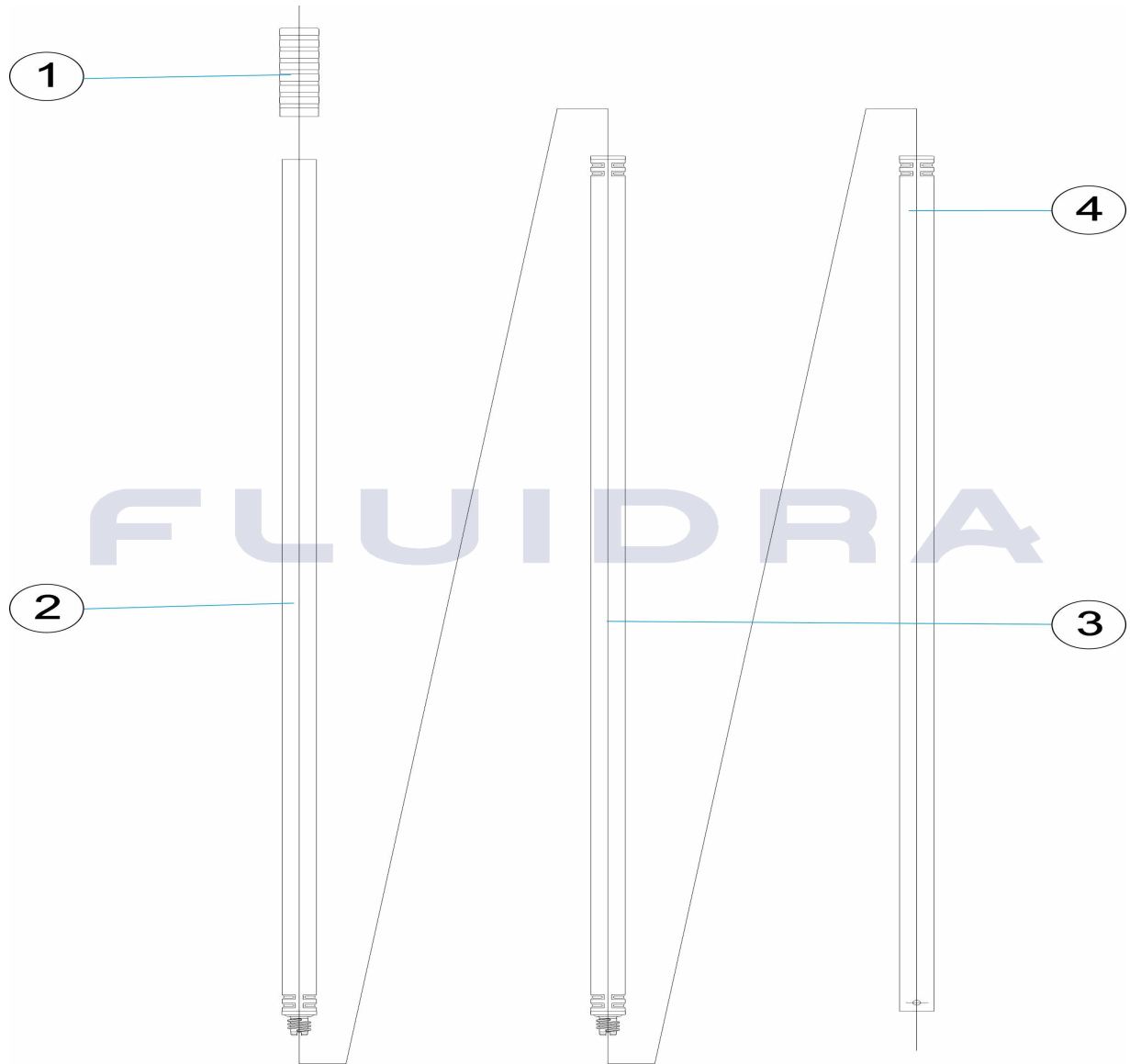


FRANCAIS

POS	CODE	DESCRIPTION	QUANTITE	POS	CODE	DESCRIPTION	QUANTITE
1	4406030901	POIGNEE		3	25332R0005	SECTION INTERMÉDIAIRE	
2	25332R0004	SECTION SUPÉRIEURE		4	25332R0006	SECTION INFÉRIEURE	

CODE **25332**

DESCRIPTION: **3-SECTION POLE, SCREW-IN CONNECTOR CLIP**

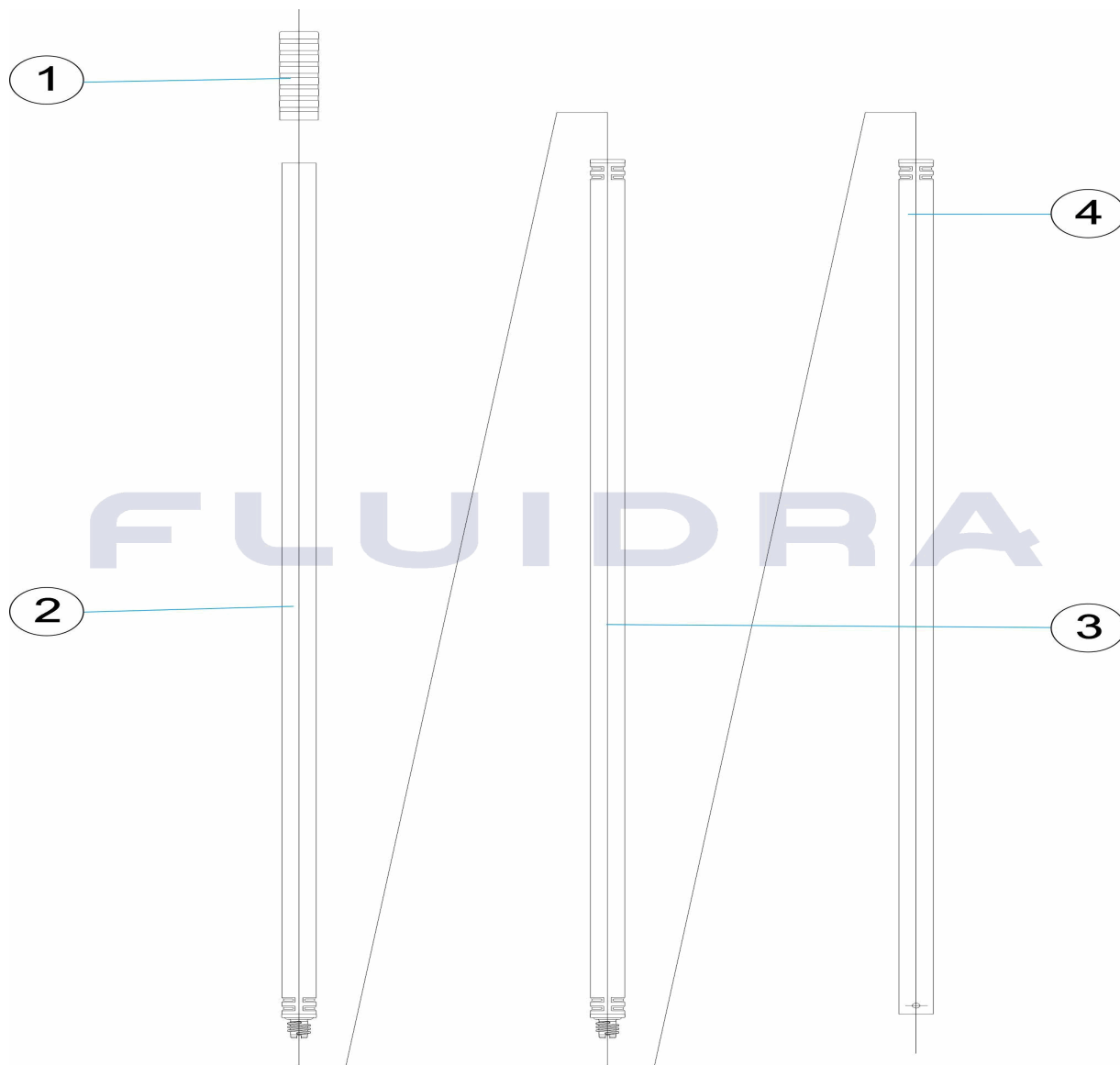


ENGLISH

POS	CODE	DESCRIPTION	QUANTITY	POS	CODE	DESCRIPTION	QUANTITY
1	4406030901	GRIP		3	25332R0005	INTERMEDIATE SECTION	
2	25332R0004	UPPER SECTION		4	25332R0006	LOWER SECTION	

CODICE **25332**

DESCRIZIONE: **MANICO TRE TRATTI CON FILETTO CONNESSIONE CLIP**

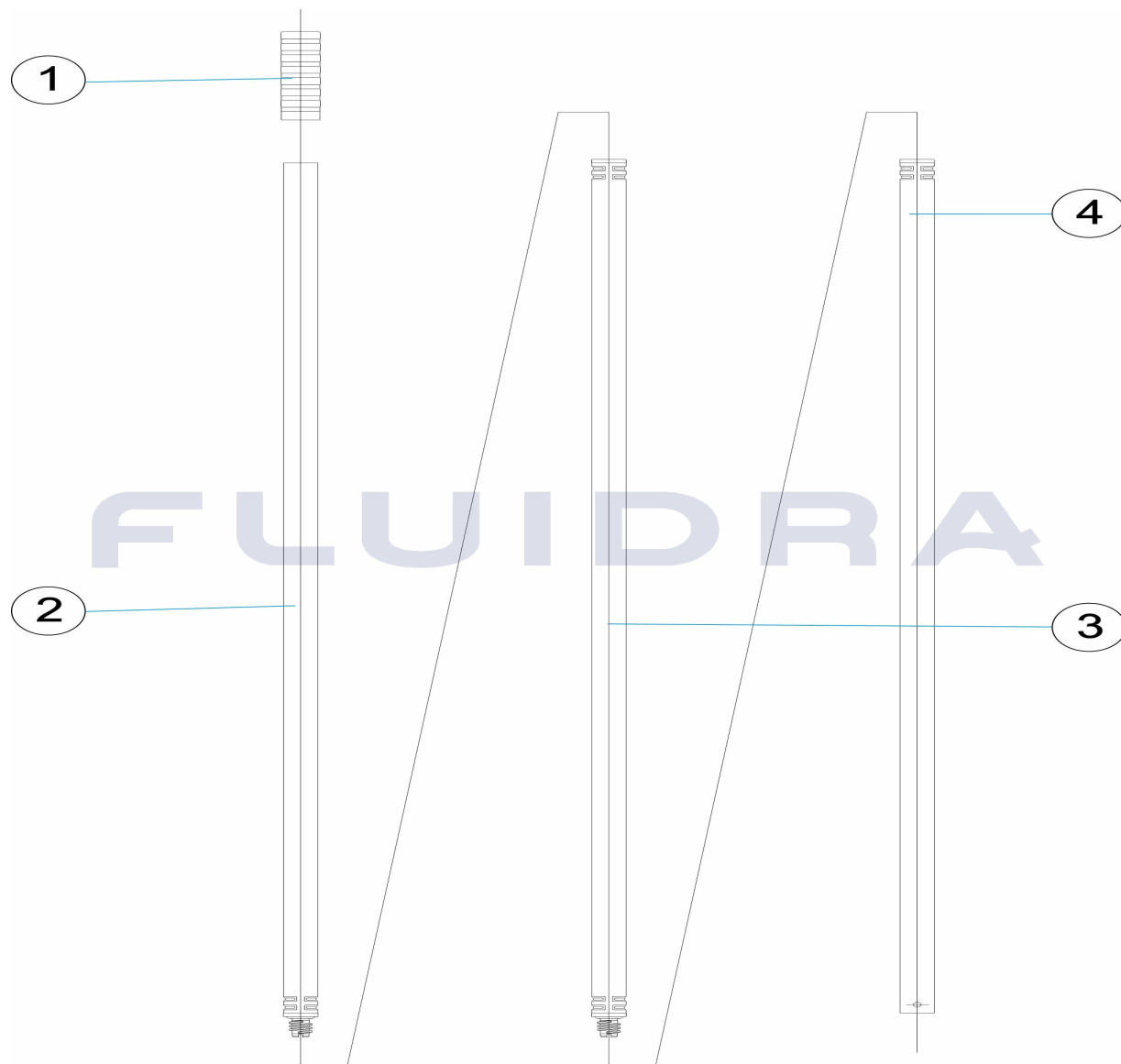


ITALIANO

POS	CODICE	DESCRIZIONE	QUANTITA'	POS	CODICE	DESCRIZIONE	QUANTITA'
1	4406030901	IMPUGNATURA		3	25332R0005	TRATTO INTERMEDIO	
2	25332R0004	TRATTO SUPERIORE		4	25332R0006	TRATTO INFERIORE	

CODE **25332**

BESCHREIBUNG: **GRIFF DREI DREHSEGMENTE ANSCHLUSS CLIP**

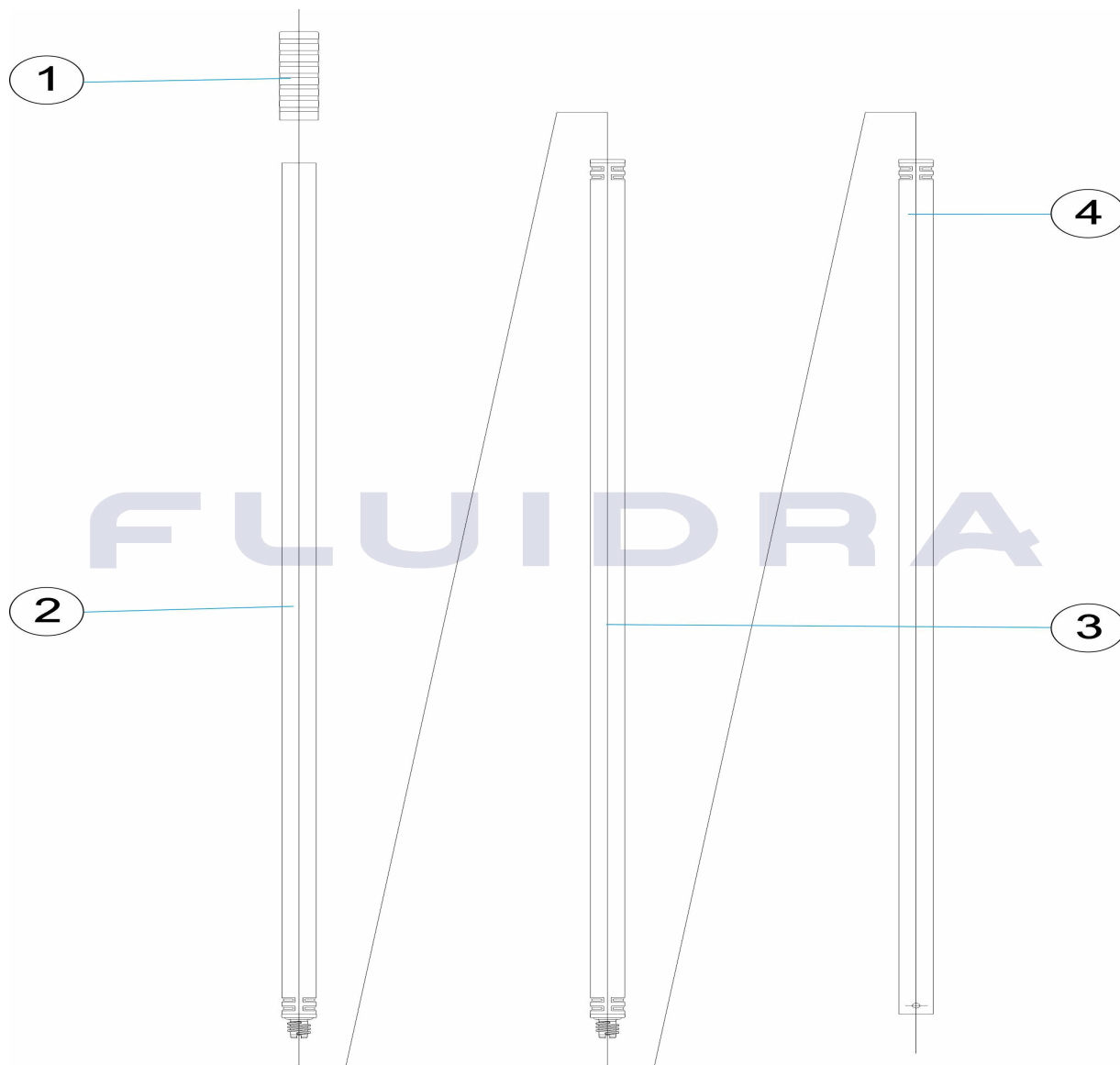


DEUTSCH

POS	CODE	BESCHREIBUNG	MENGE	POS	CODE	BESCHREIBUNG	MENGE
1	4406030901	GRIFF		3	25332R0005	ABSCHNITT MITTE	
2	25332R0004	ABSCHNITT OBEN		4	25332R0006	ABSCHNITT UNTEN	

CODIGO **25332**

DESCRIÇÃO: **CABOS TRÊS SECÇÕES DE ROSCA LIGAÇÃO CLIPE**



PORTUGUES

POS	CODIGO	DESCRIÇÃO	JANTIDADE	POS	CODIGO	DESCRIÇÃO	JANTIDADE
1	4406030901	EMBELEZADOR SKIMMER		3	25332R0005	SECÇÃO INTERMÉDIA	
2	25332R0004	SECÇÃO SUPERIOR		4	25332R0006	SECÇÃO INFERIOR	