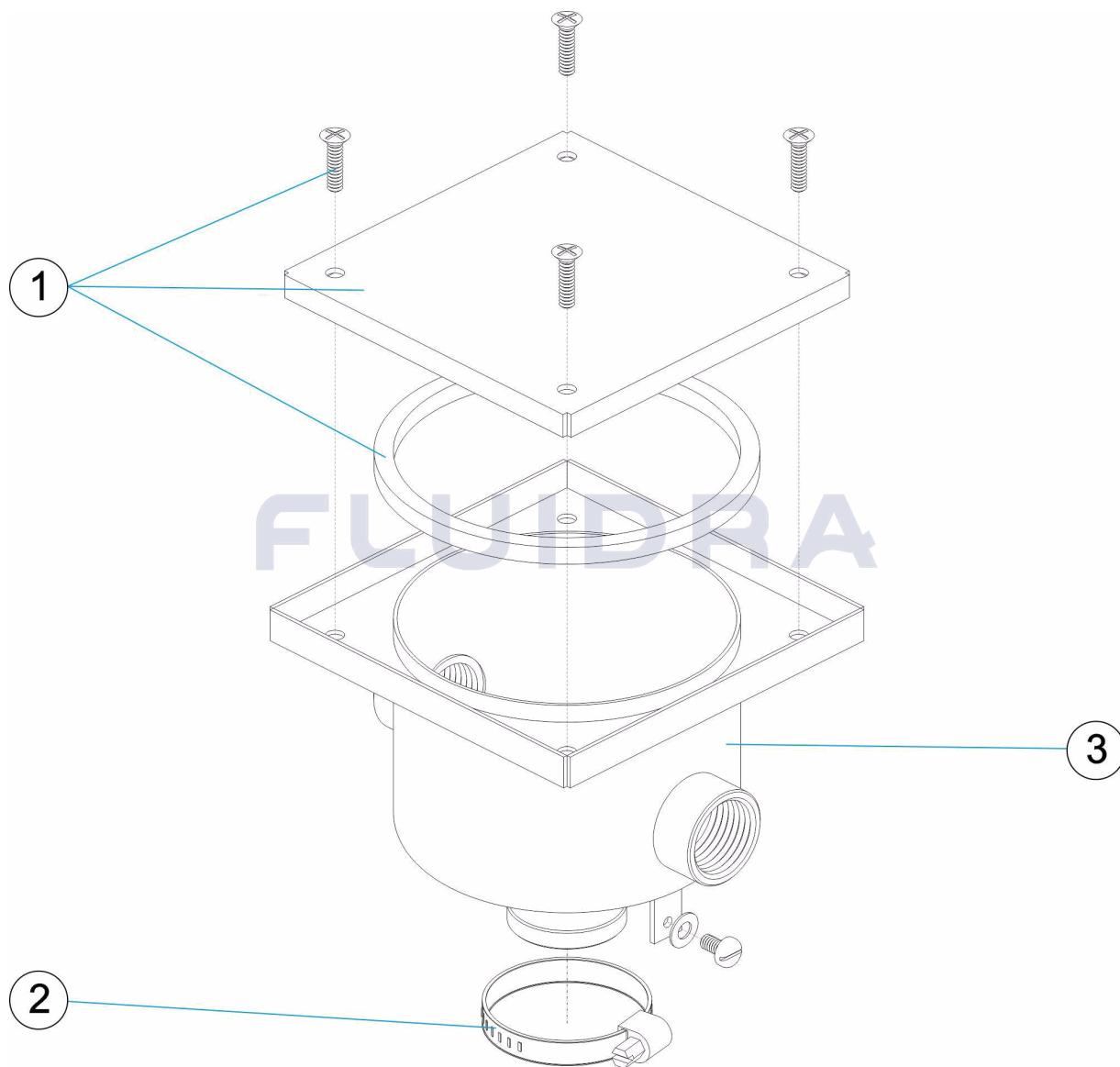


CODIGO **00393**

DESCRIPCION: **CAJA CONEXIONES**

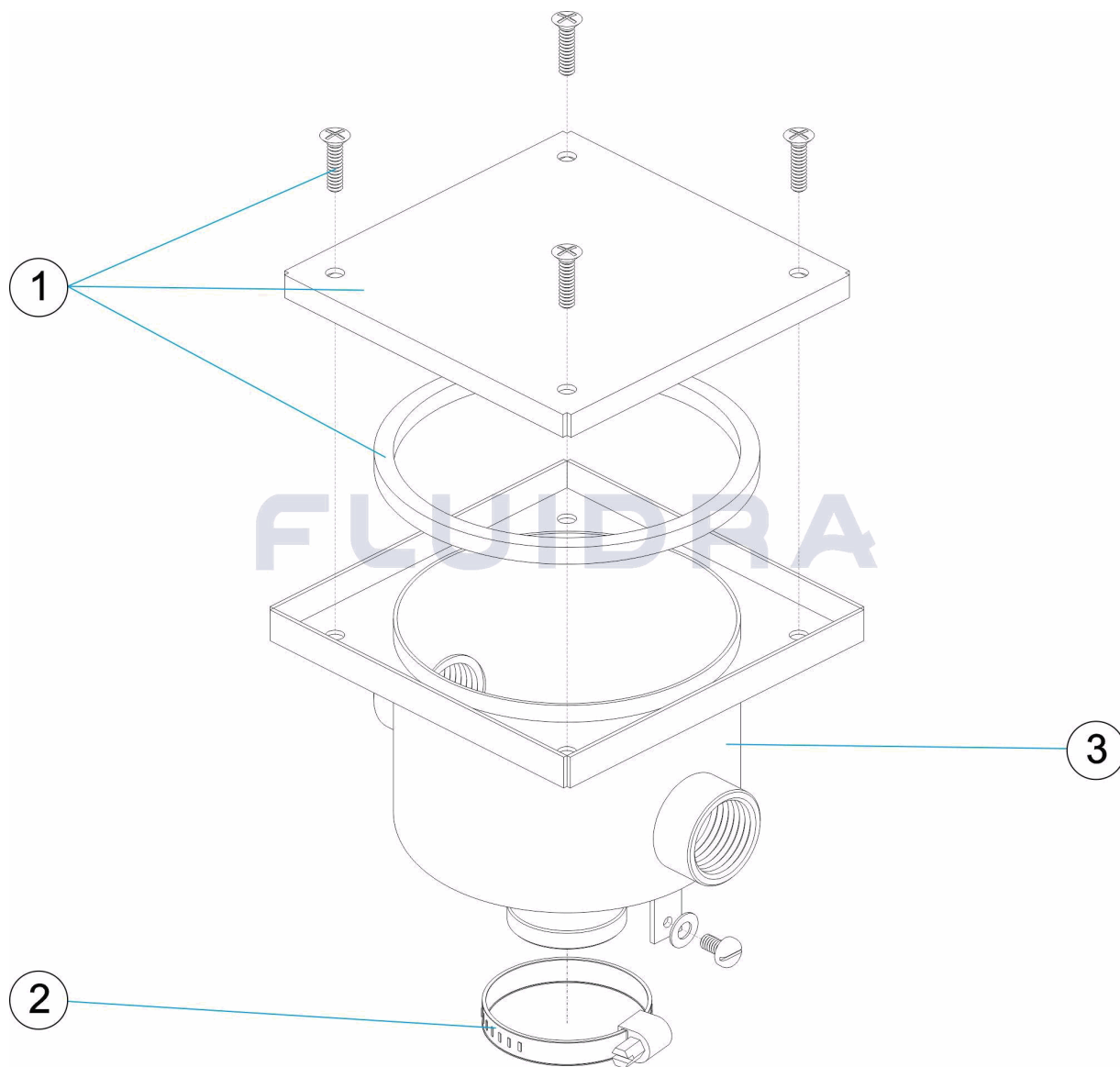


**ESPAÑOL**

POS	CODIGO	DESCRIPCION	CANTIDAD	POS	CODIGO	DESCRIPCION	CANTIDAD
1	4403020201	TAPA CAJA CONEXIONES INOX		3	00393R0100	CUERPO CAJA	
2	00393R0009	BRIDA MIKALOR 25X40					

CODE **00393**

DESCRIPTION: **BOÎTIER CONNEXIONS**

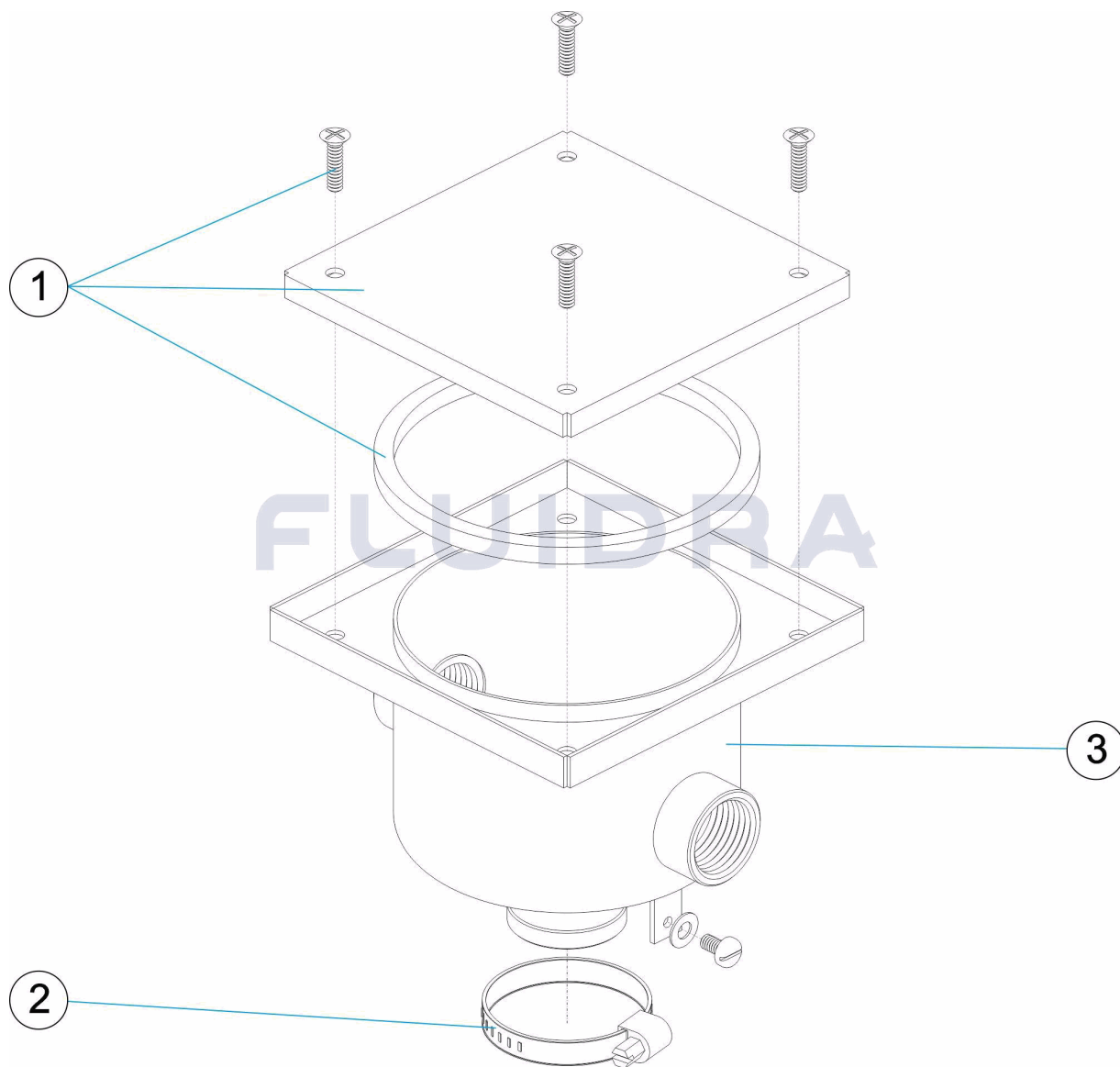


**FRANCAIS**

POS	CODE	DESCRIPTION	QUANTITE	POS	CODE	DESCRIPTION	QUANTITE
1	4403020201	COUVERCLE BOÎTE DE CONNEXION INOX		3	00393R0100	CORPS BOITE	
2	00393R0009	BRIDE 25X40					

CODE **00393**

DESCRIPTION: **CONNECTION BOX**

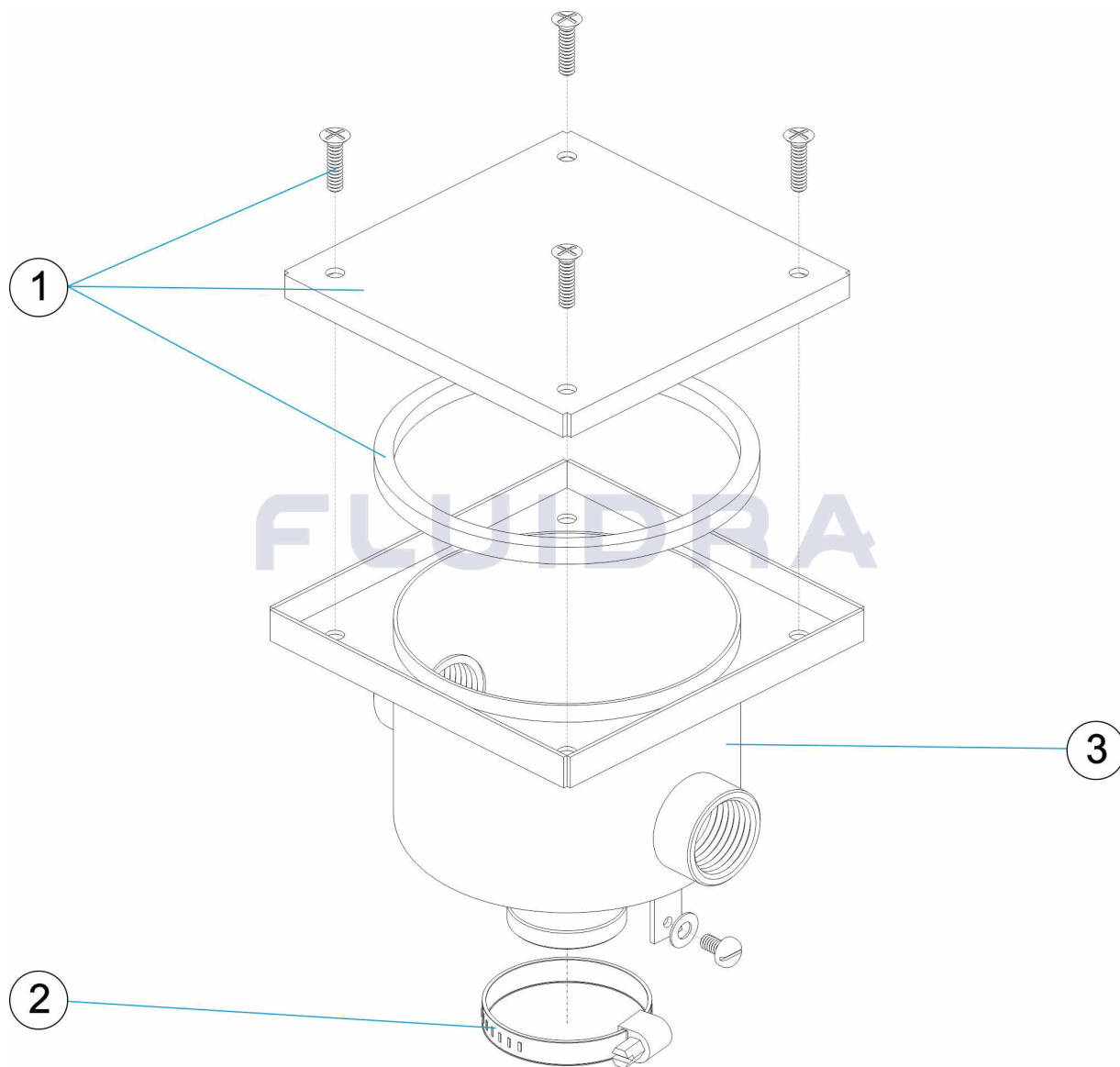


**ENGLISH**

POS	CODE	DESCRIPTION	QUANTITY	POS	CODE	DESCRIPTION	QUANTITY
1	4403020201	S. S. CONNECTION BOX LID		3	00393R0100	BODY BOX	
2	00393R0009	MIKALOR GASKET 25 X 40					

CODICE **00393**

DESCRIZIONE: **CASSA COLLEGAMENTI**

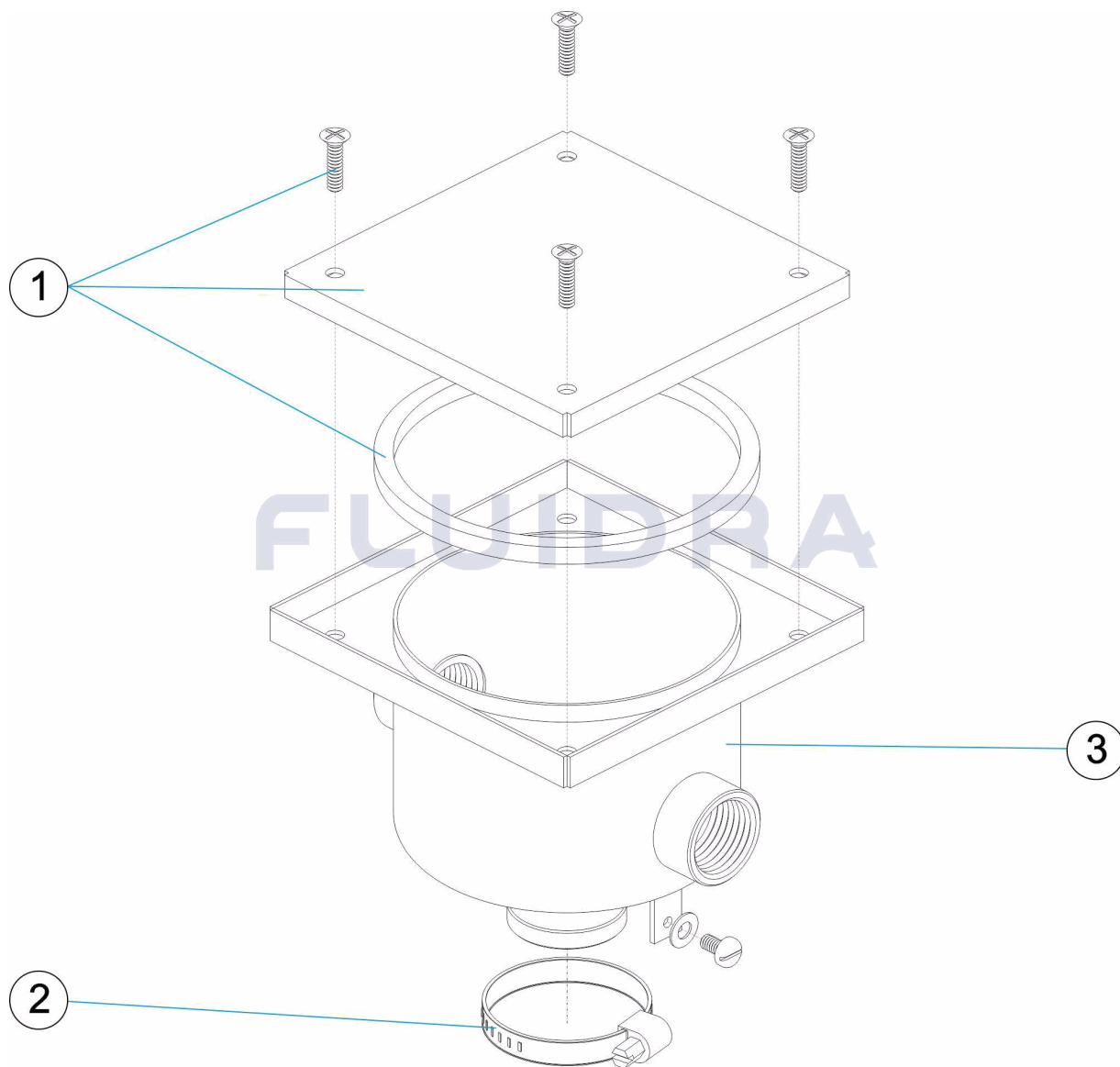


**ITALIANO**

POS	CODICE	DESCRIZIONE	QUANTITA'	POS	CODICE	DESCRIZIONE	QUANTITA'
1	4403020201	COPERCHIO MORSETTIERA INOX		3	00393R0100	CORPO CASSA	
2	00393R0009	FLANGIA MIKALOR 25X40					

CODE **00393**

BESCHREIBUNG: **ANSCHLUSSDOSE**

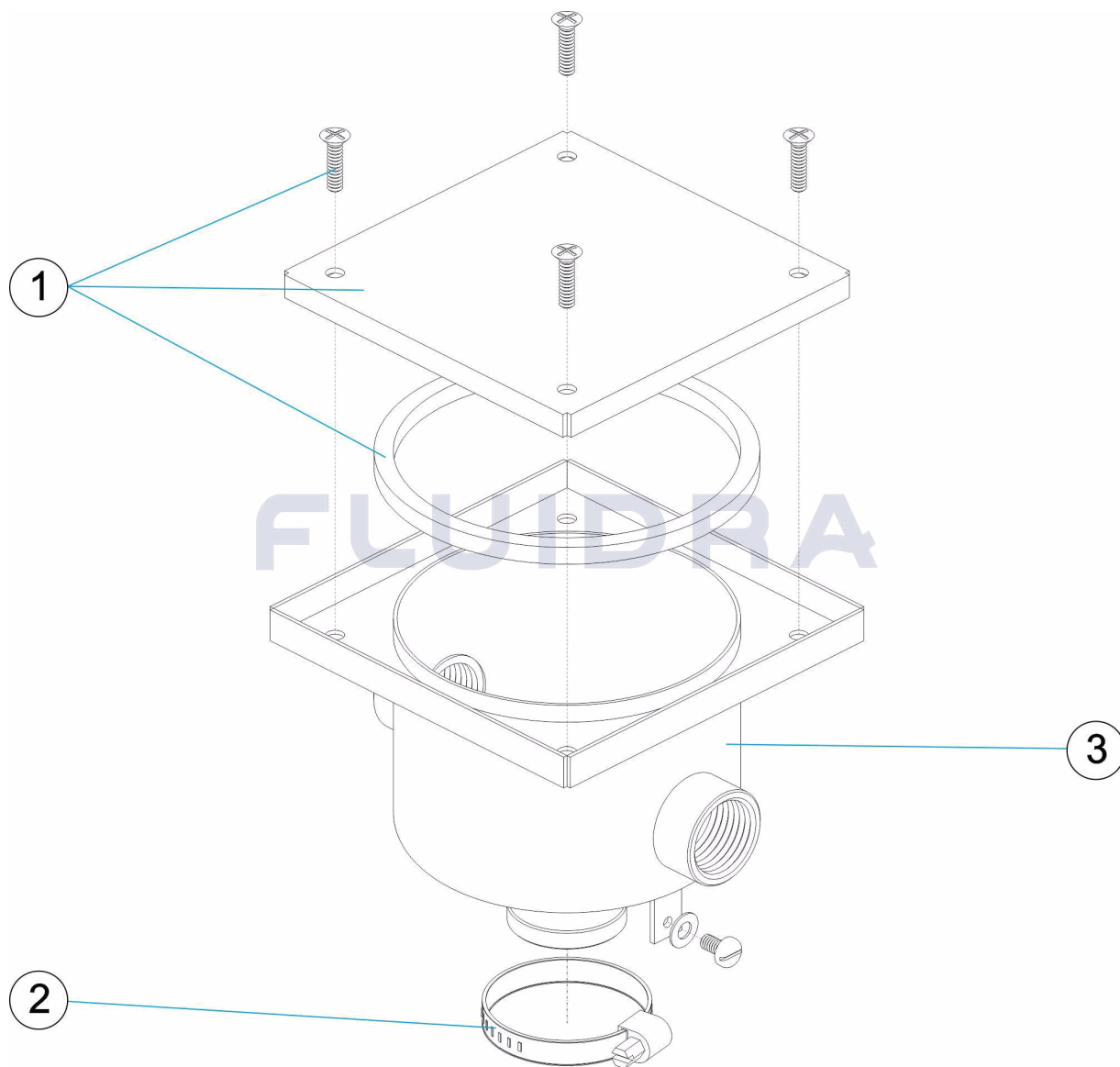


**DEUTSCH**

POS	CODE	BESCHREIBUNG	MENGE	POS	CODE	BESCHREIBUNG	MENGE
1	4403020201	ABDECKUNG ANSCHLUSSGEHÄUSE EDEL		3	00393R0100	GEHÄUSE	
2	00393R0009	FLANSCH MIKALOR 25 X 40					

CODIGO **00393**

DESCRIÇÃO: **CAIXA LIGAÇÕES**



**PORTUGUES**

POS	CODIGO	DESCRIÇÃO	JANTIDADE	POS	CODIGO	DESCRIÇÃO	JANTIDADE
1	4403020201	TAMPA CAIXA LIGAÇOES INOX.		3	00393R0100	CORPO CAIXA	
2	00393R0009	FLANGE MIKALOR 25X40					