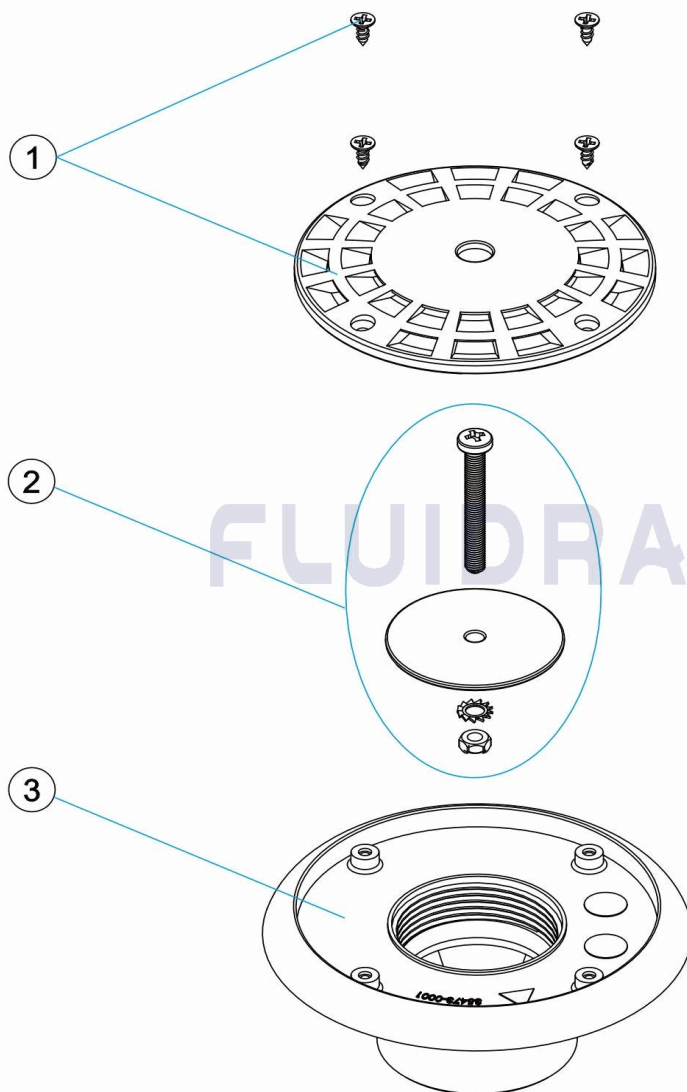


CODIGO **35473**

DESCRIPCION: **BOQUILLA DE FONDO PISCINA HORMIGON**

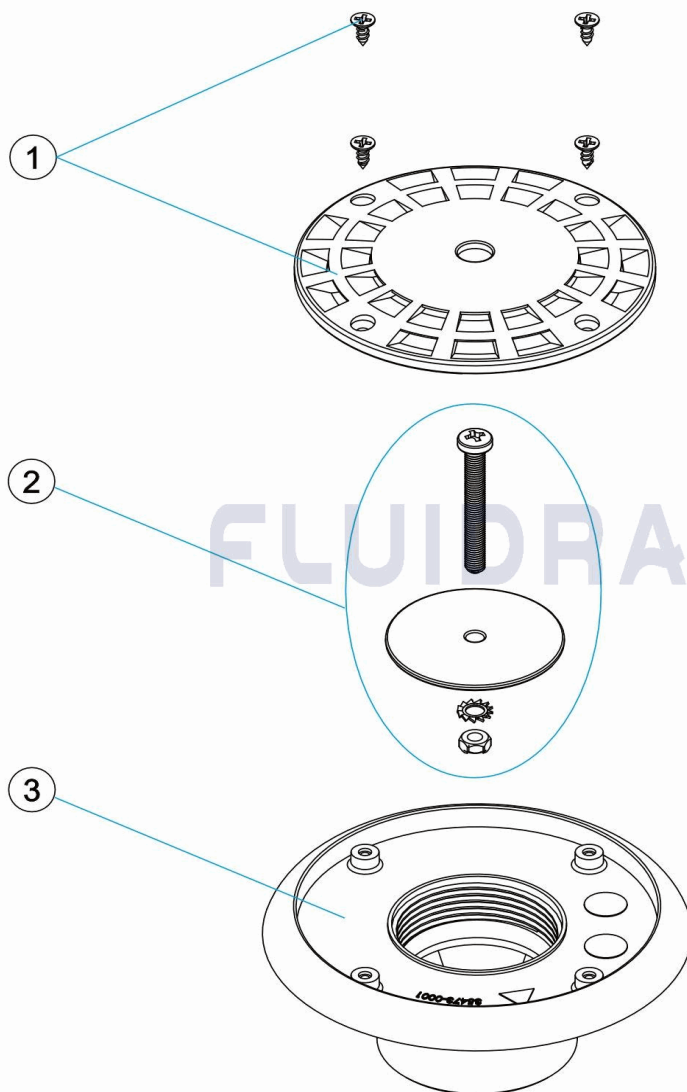


ESPAÑOL

POS	CODIGO	DESCRIPCION	CANTIDAD	POS	CODIGO	DESCRIPCION	CANTIDAD
1	4402040172	TAPETA SUPERIOR BOQUILLA		3	35473R0001	CUERPO BOQUILLA D.63 PN10	
2	4402040021	TAPETA INFERIOR BOQUILLA DE FONDO					

CODE **35473**

DESCRIPTION: **BOUCHE FOND PISCINE BÉTON**

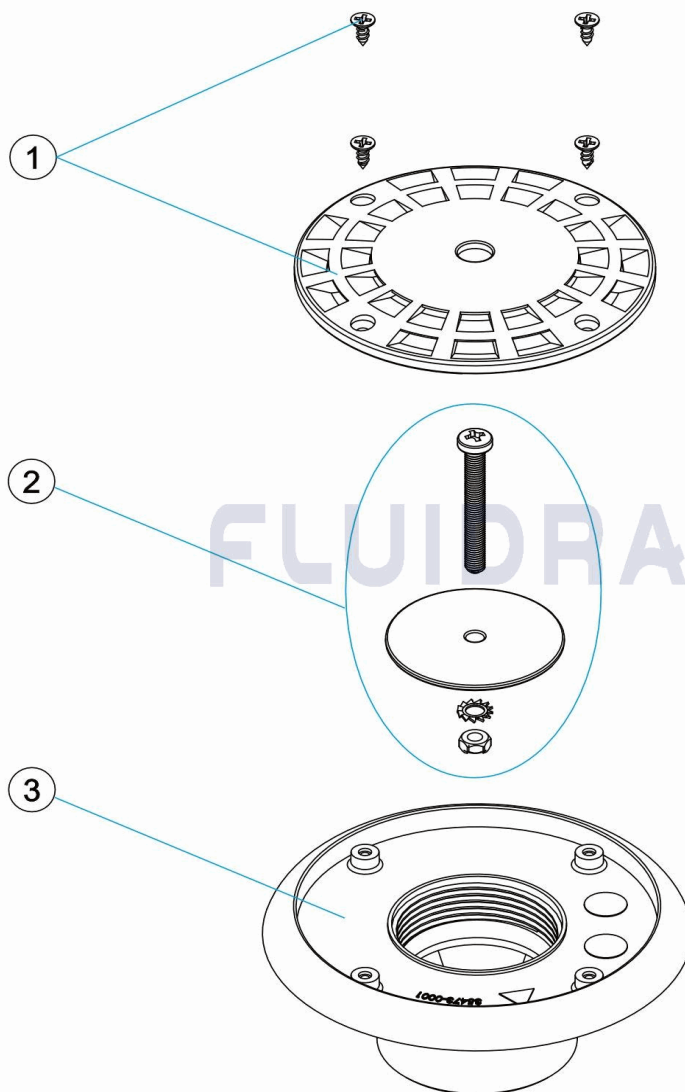


FRANCAIS

POS	CODE	DESCRIPTION	QUANTITE	POS	CODE	DESCRIPTION	QUANTITE
1	4402040172	GRILLE		3	35473R0001	(not defined)	
2	4402040021	CACHE INFÉRIEUR BONDE DE FOND					

CODE **35473**

DESCRIPTION: **BOTTOM NOZZLE CONCRETE POOL**

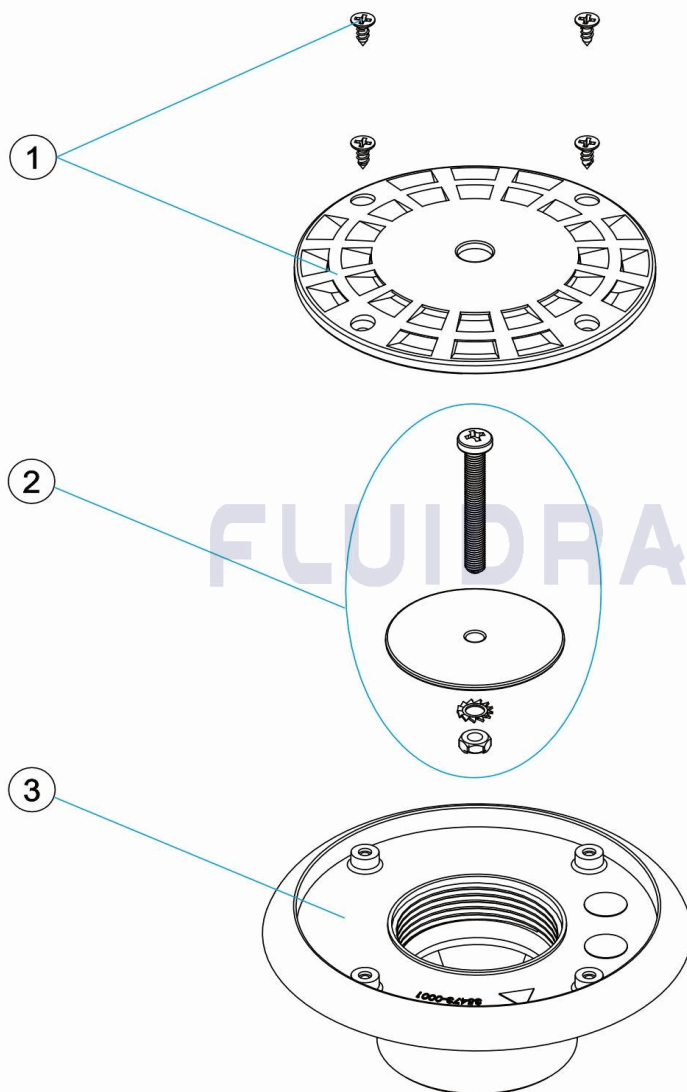


ENGLISH

POS	CODE	DESCRIPTION	QUANTITY	POS	CODE	DESCRIPTION	QUANTITY
1	4402040172	INLET DIFFUSER PLATE		3	35473R0001	(not defined)	
2	4402040021	BOTTOM COVER POOL FLOOR NOZZLE					

CODICE **35473**

DESCRIZIONE: **BOCCHETTA DA FONDO PISCINA CEMENTO**

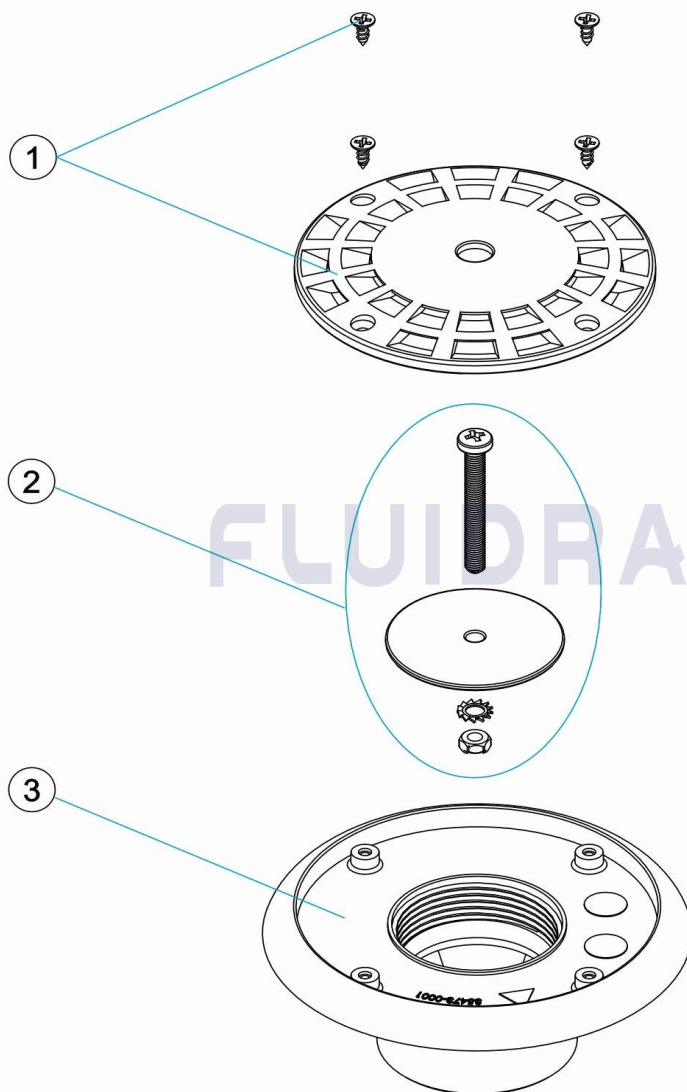


ITALIANO

POS	CODICE	DESCRIZIONE	QUANTITA'	POS	CODICE	DESCRIZIONE	QUANTITA'
1	4402040172	COPERCHIO SUPERIORE		3	35473R0001	(not defined)	
2	4402040021	COPERCHIO INFERIORE BOCCHETTA DI F					

CODE **35473**

BESCHREIBUNG: **BODENDÜSE BETONBECKEN**

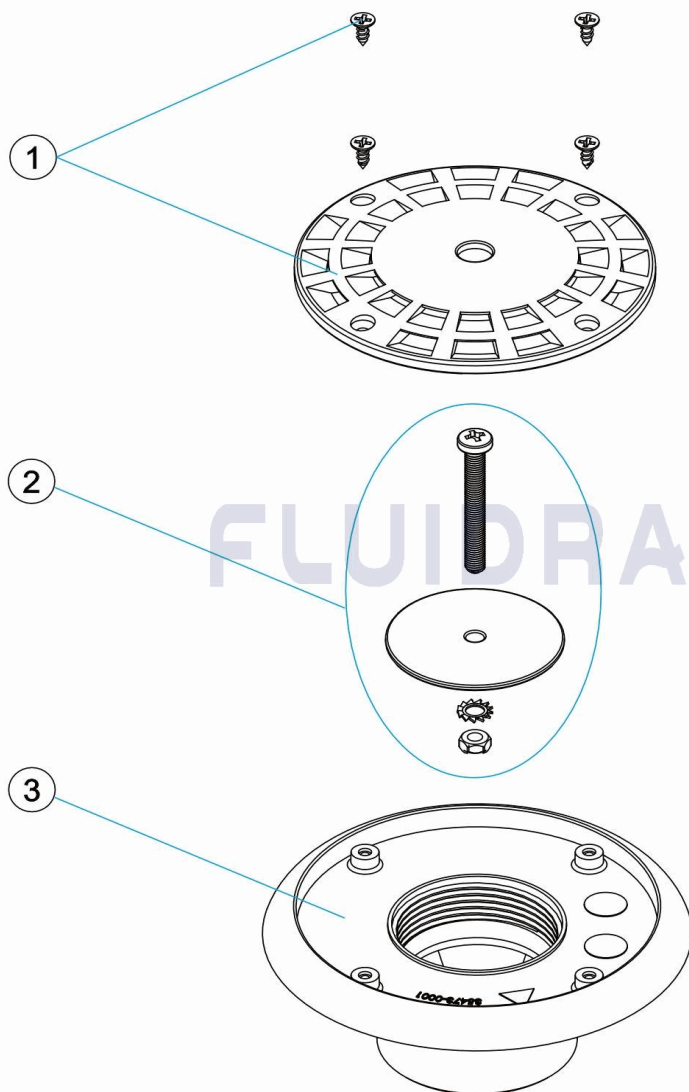


DEUTSCH

POS	CODE	BESCHREIBUNG	MENGE	POS	CODE	BESCHREIBUNG	MENGE
1	4402040172	ABSCHLUSSPLATTE OBEN DÜSE		3	35473R0001	(not defined)	
2	4402040021	ABSCHLUSSPLATTE UNTEN DÜSE BODEN					

CODIGO **35473**

DESCRIÇÃO: **BOQUILHA DE FUNDO PISCINA BETÃO**



PORTUGUES

POS	CODIGO	DESCRIÇÃO	JANTIDADE	POS	CODIGO	DESCRIÇÃO	JANTIDADE
1	4402040172	TAMPA SUPERIOR BOCA		3	35473R0001	(not defined)	
2	4402040021	PLACA SUPERIOR BOQUILHA DE FUNDO					