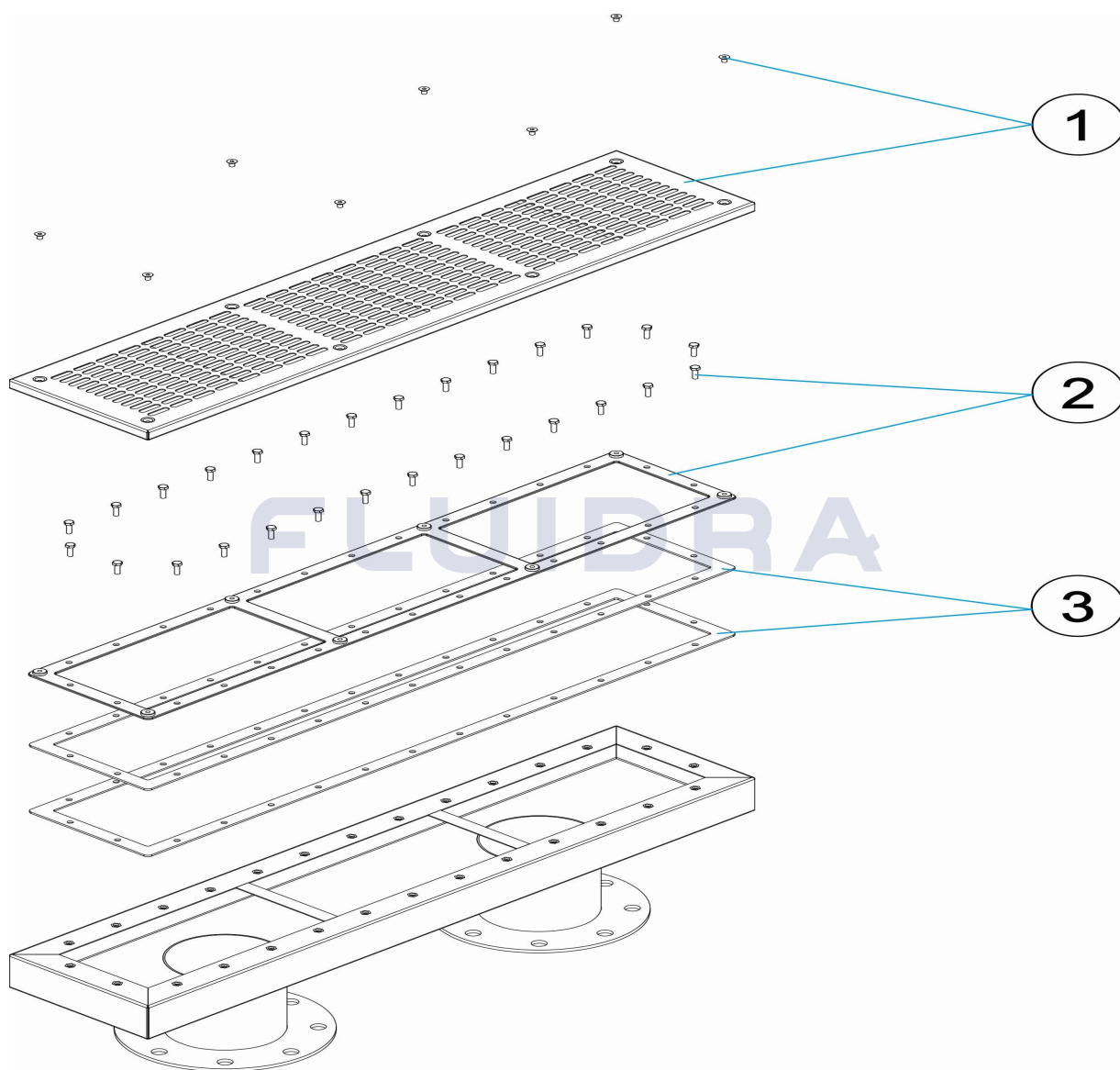


CODIGO **58815**

DESCRIPCION: **REJA ASPIRACIÓN 120M3/H**

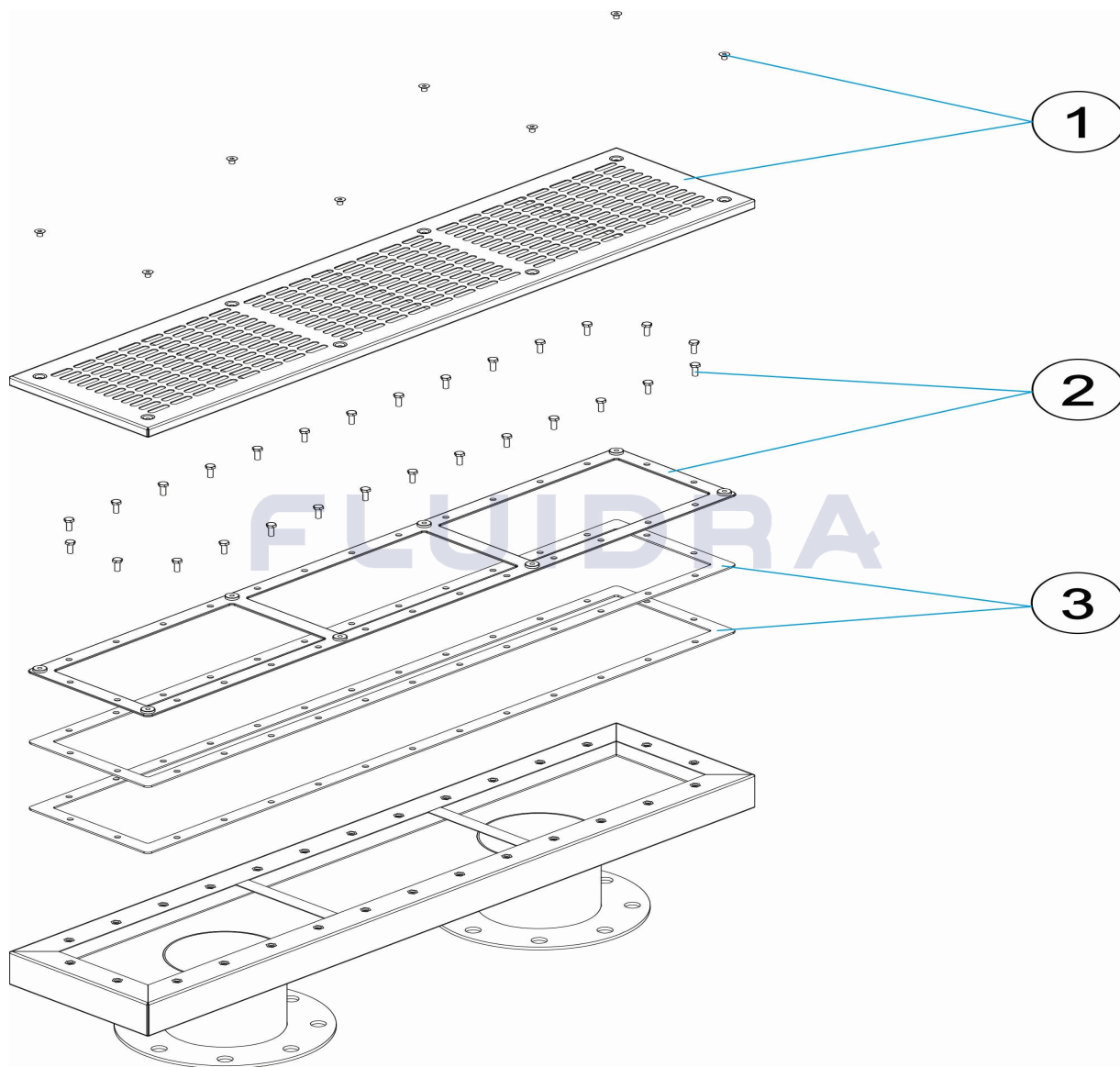


ESPAÑOL

POS	CODIGO	DESCRIPCION	CANTIDAD	POS	CODIGO	DESCRIPCION	CANTIDAD
1	4402050070	REJA ASPIRACIÓN		3	4402050072	JUNTA PLANA	
2	4402050071	BRIDA					

CODE **58815**

DESCRIPTION: **GRILLE D'ASPIRATION 120M3/H**

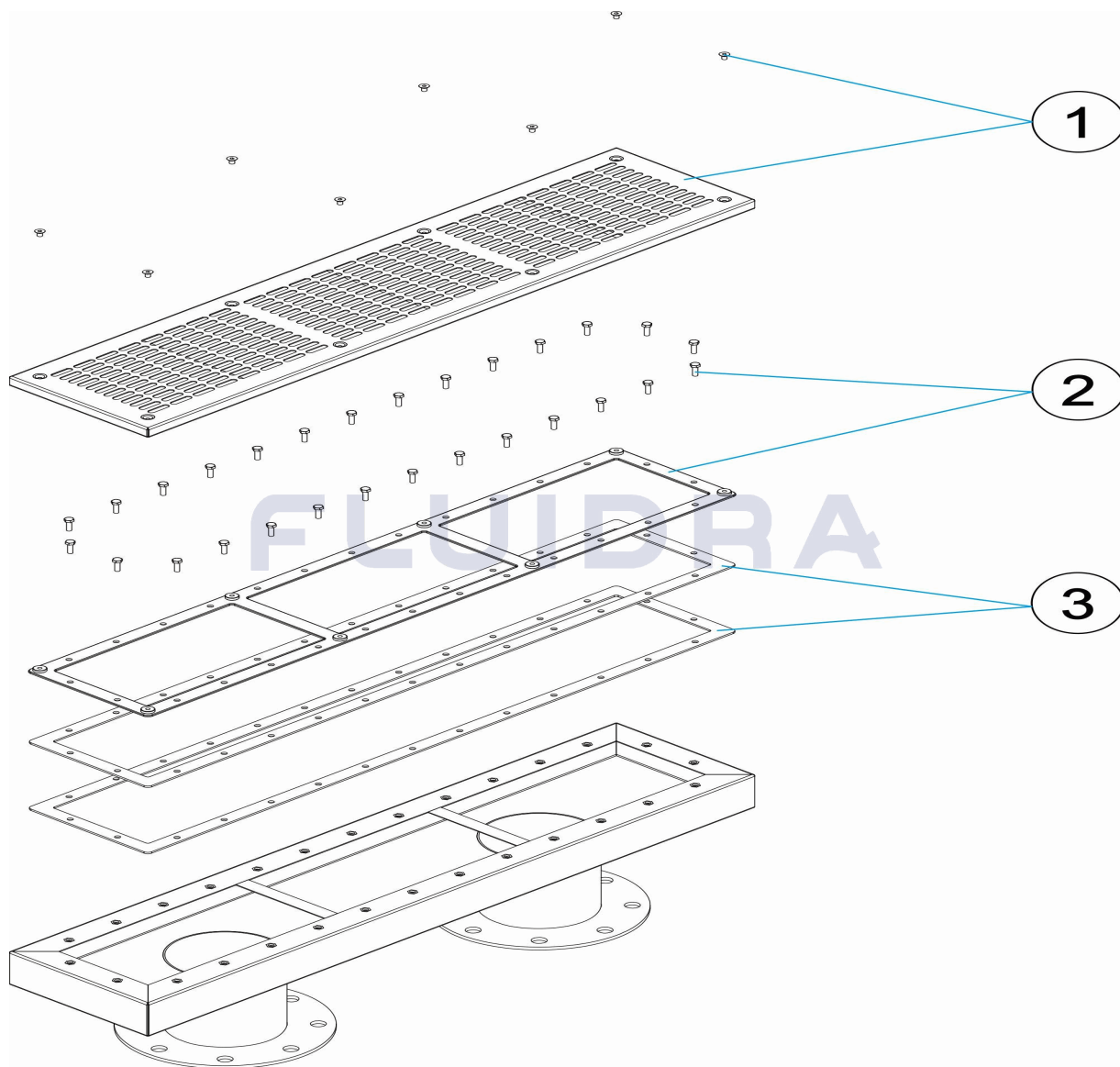


FRANCAIS

POS	CODE	DESCRIPTION	QUANTITE	POS	CODE	DESCRIPTION	QUANTITE
1	4402050070	GRILLE D'ASPIRATION		3	4402050072	JOINT PLAT	
2	4402050071	BRIDE					

CODE **58815**

DESCRIPTION: **SUCTION GRILL 120M3/H**

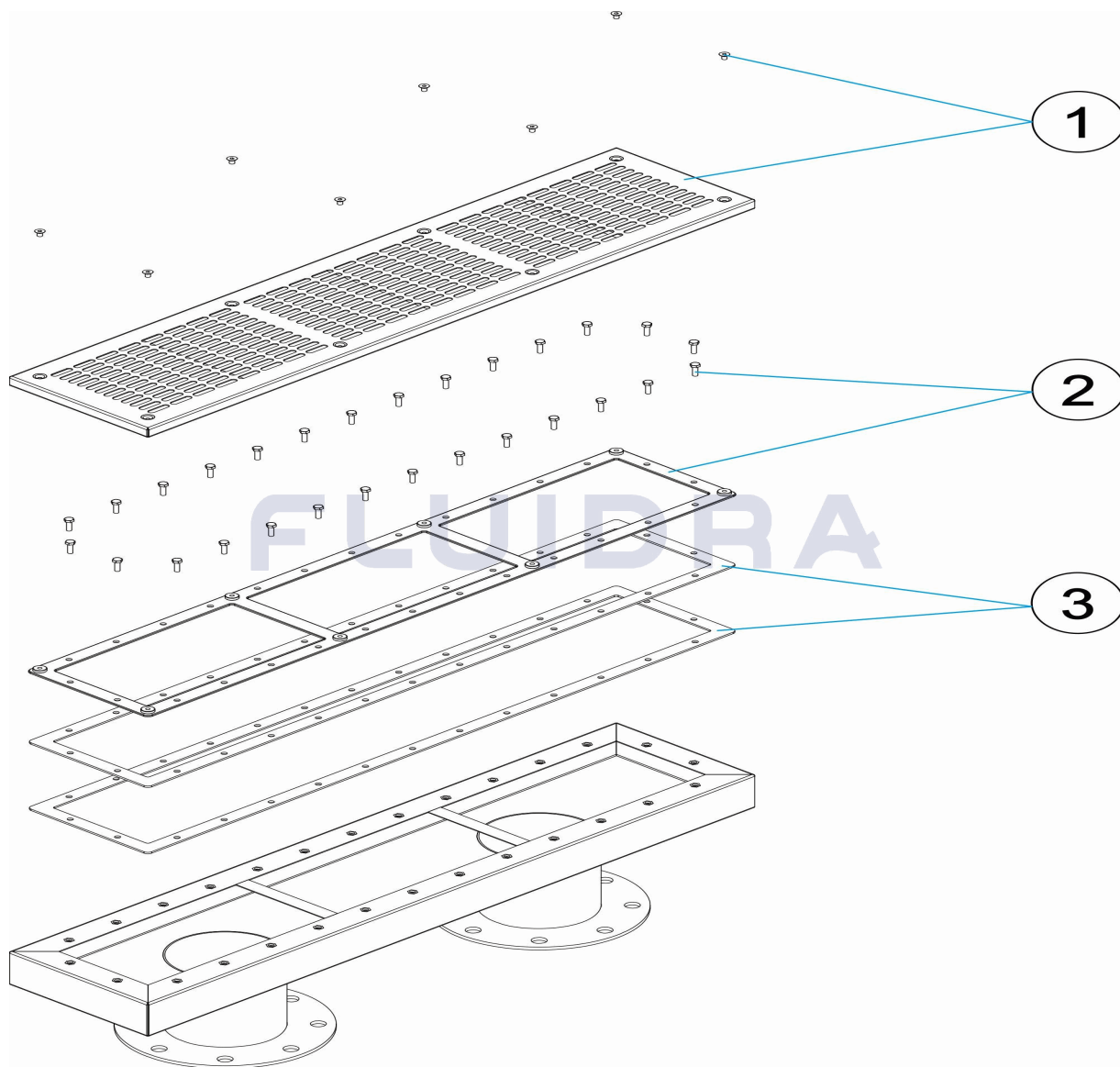


ENGLISH

POS	CODE	DESCRIPTION	QUANTITY	POS	CODE	DESCRIPTION	QUANTITY
1	4402050070	SUCTION GRILL		3	4402050072	FLAT GASKET	
2	4402050071	FLANGE					

CODICE **58815**

DESCRIZIONE: **GRIGLIA ASPIRAZIONE 120M3/H**

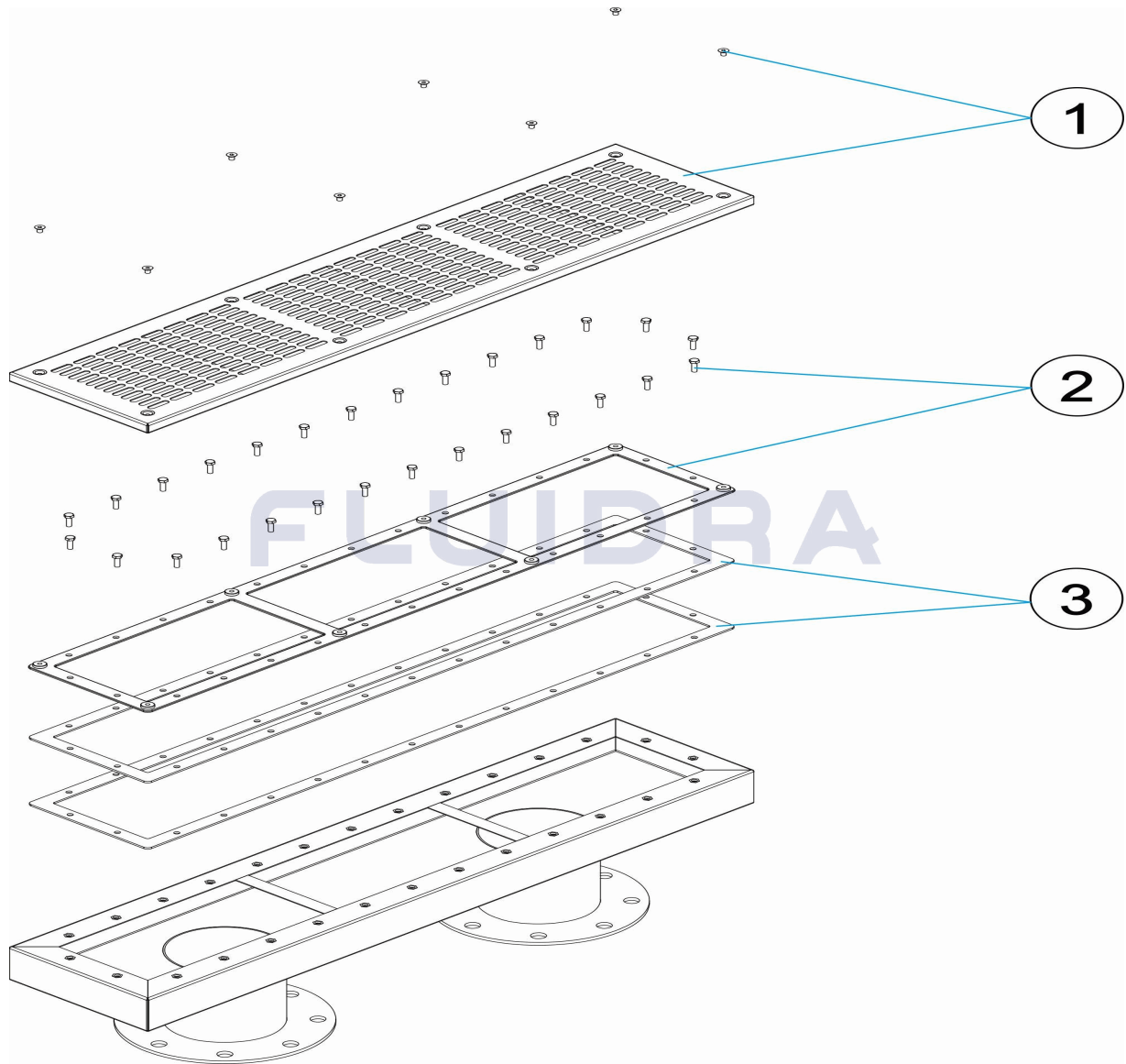


ITALIANO

POS	CODICE	DESCRIZIONE	QUANTITA'	POS	CODICE	DESCRIZIONE	QUANTITA'
1	4402050070	GRIGLIA ASPIRAZIONE		3	4402050072	GUARNIZIONE PIANA	
2	4402050071	FLANGIA					

CODE **58815**

BESCHREIBUNG: ANSAUGGITTER 120M3/H

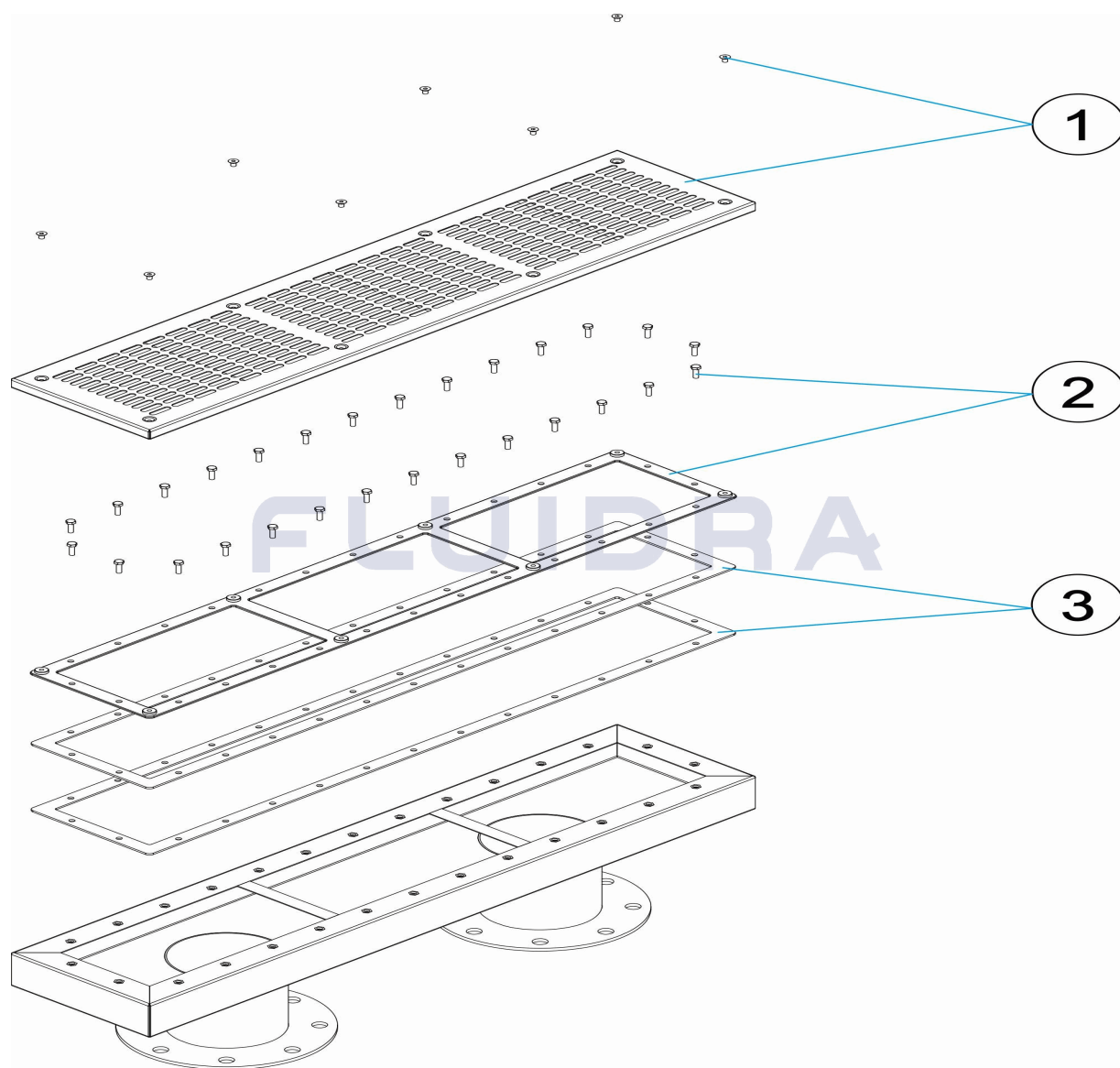


DEUTSCH

POS	CODE	BESCHREIBUNG	MENGE	POS	CODE	BESCHREIBUNG	MENGE
1	4402050070	ANSAUGGITTER		3	4402050072	FLACHDICHTUNG	
2	4402050071	FLANSCH					

CODIGO **58815**

DESCRIÇÃO: **GRADE ASPIRAÇÃO 120M3/H**



PORTUGUES

POS	CODIGO	DESCRIÇÃO	JANTIDADE	POS	CODIGO	DESCRIÇÃO	JANTIDADE
1	4402050070	GRADE ASPIRAÇÃO		3	4402050072	JUNTA PLANA	
2	4402050071	FLANGE					