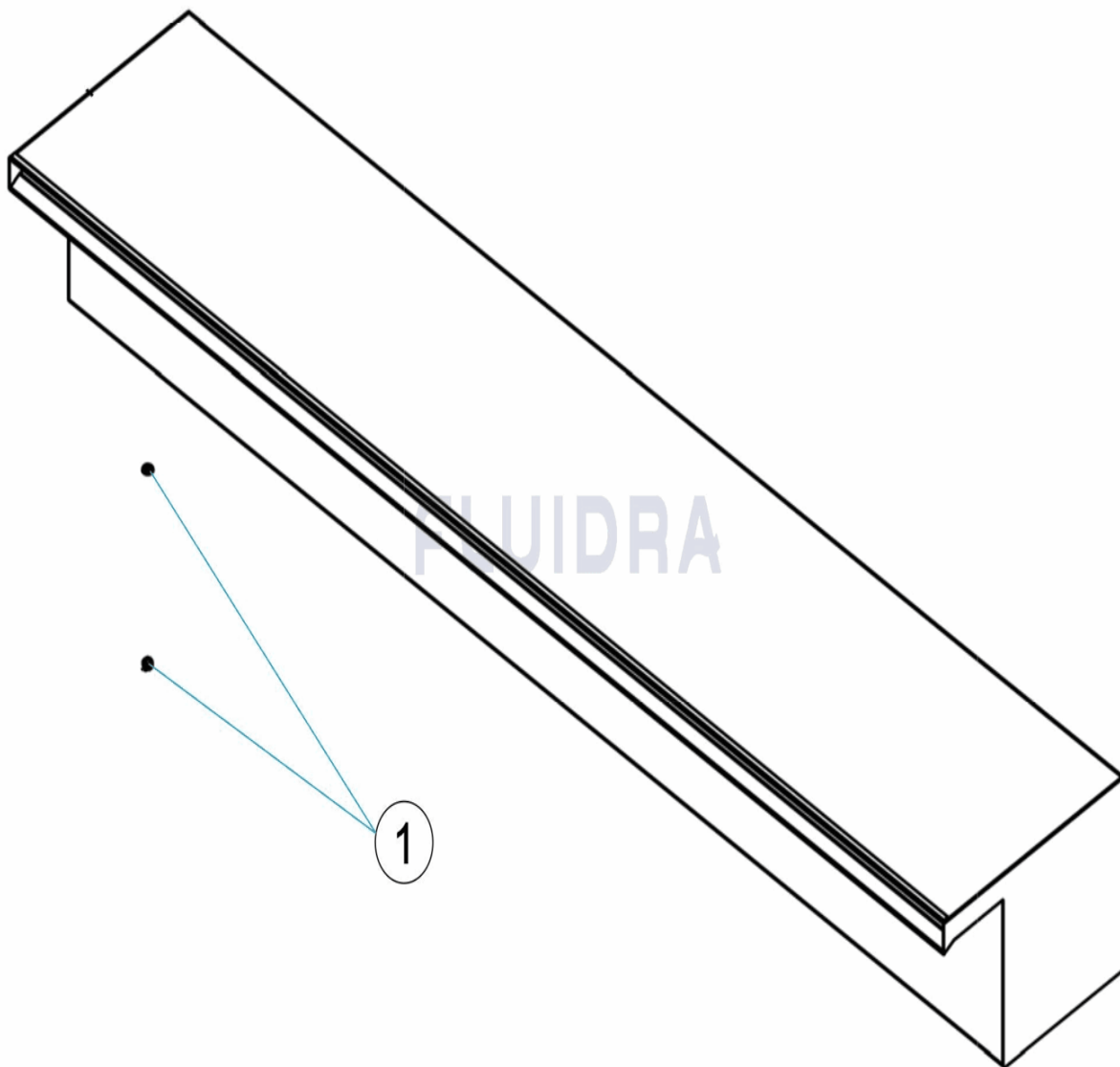


CODIGO **66552**

DESCRIPCION: **CASCADA**

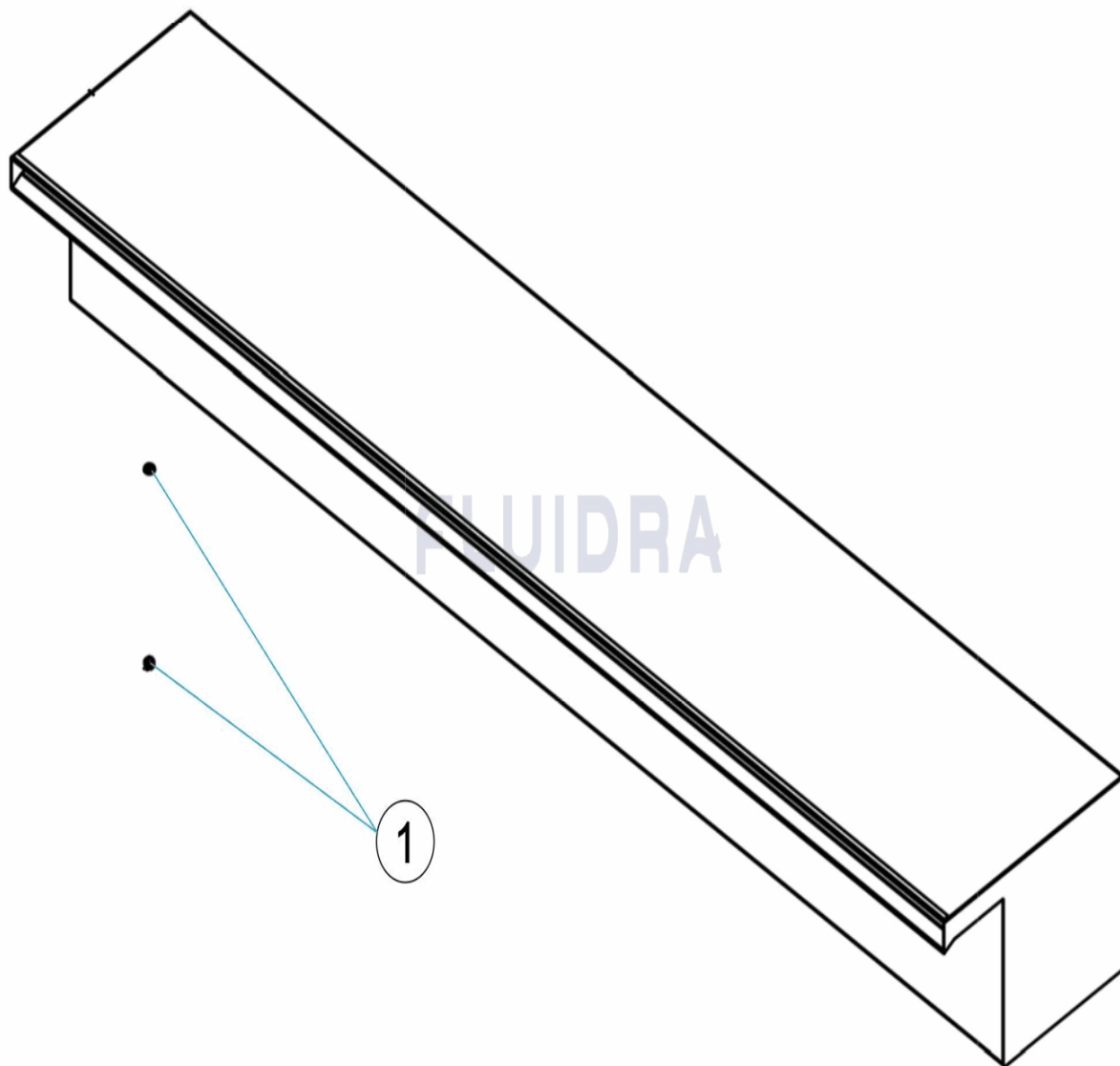


ESPAÑOL

POS	CODIGO	DESCRIPCION	CANTIDAD	POS	CODIGO	DESCRIPCION	CANTIDAD
1	4401120006	TOMA TIERRA					

CODE **66552**

DESCRIPTION: **CASCADE**

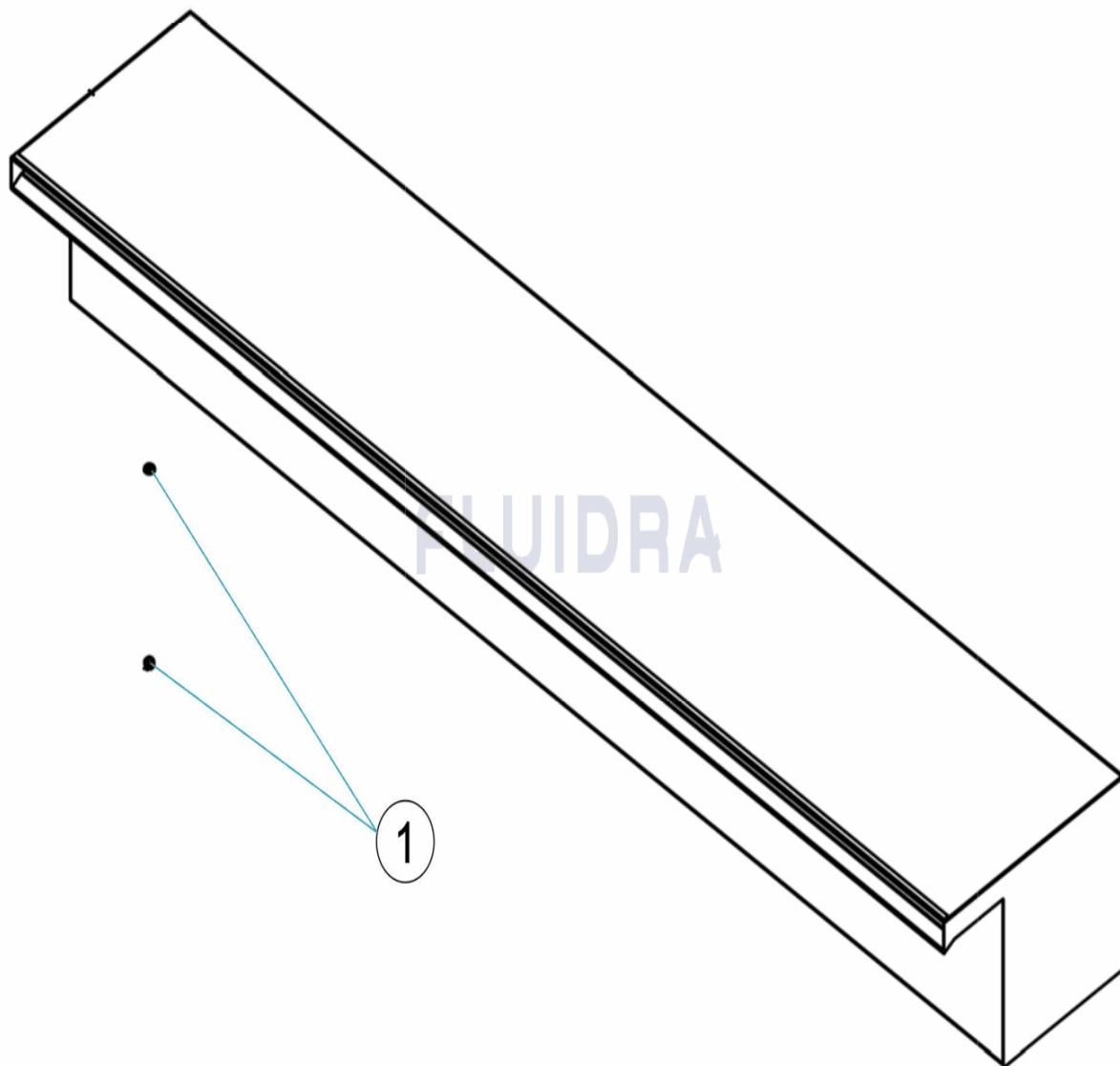


FRANCAIS

POS	CODE	DESCRIPTION	QUANTITE	POS	CODE	DESCRIPTION	QUANTITE
1	4401120006	PRISE DE TERRE					

CODE **66552**

DESCRIPTION: **CASCADE**

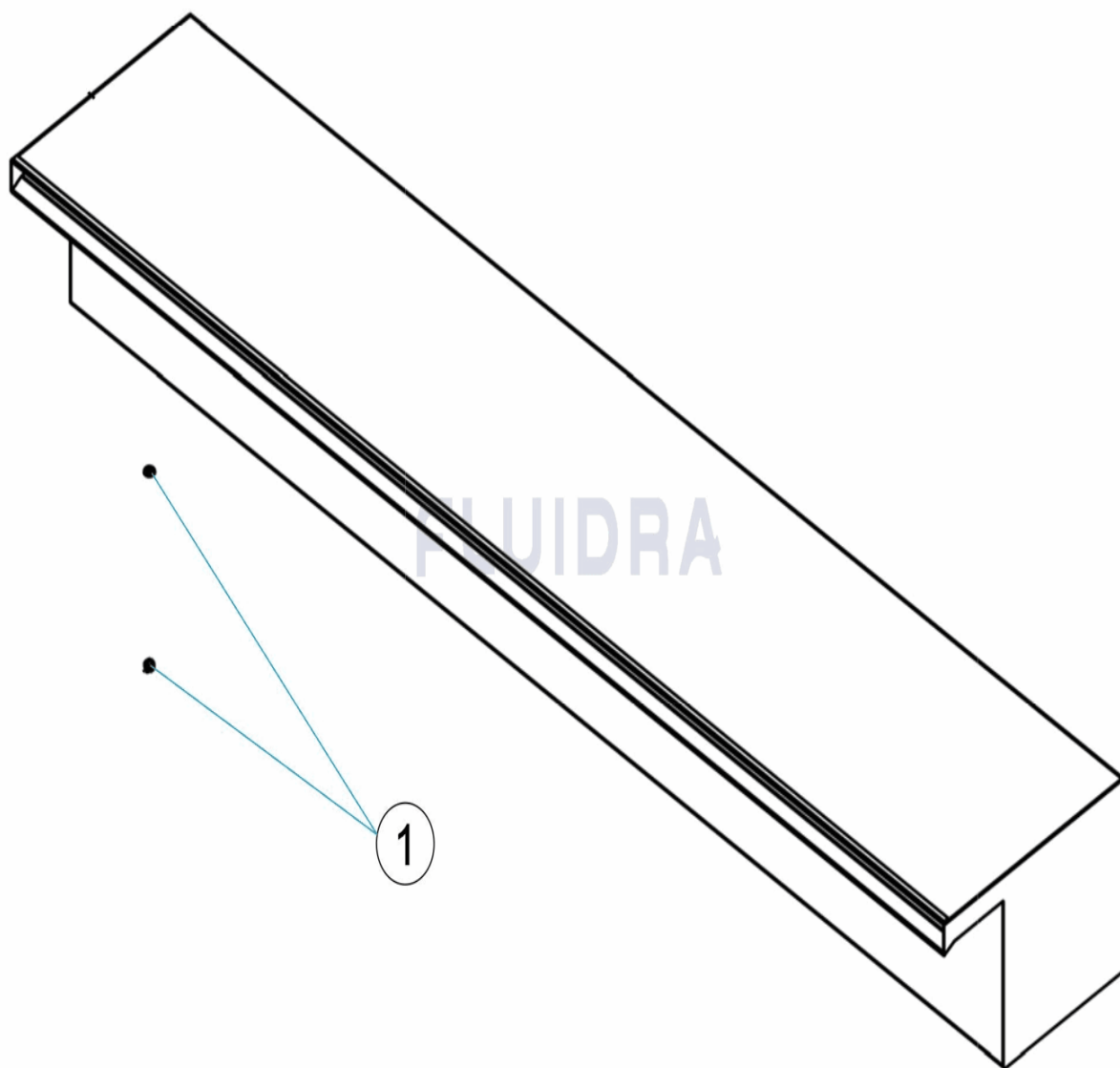


ENGLISH

POS	CODE	DESCRIPTION	QUANTITY	POS	CODE	DESCRIPTION	QUANTITY
1	4401120006	EARTH CONNECTION					

CODICE **66552**

DESCRIZIONE: **CASCATA**

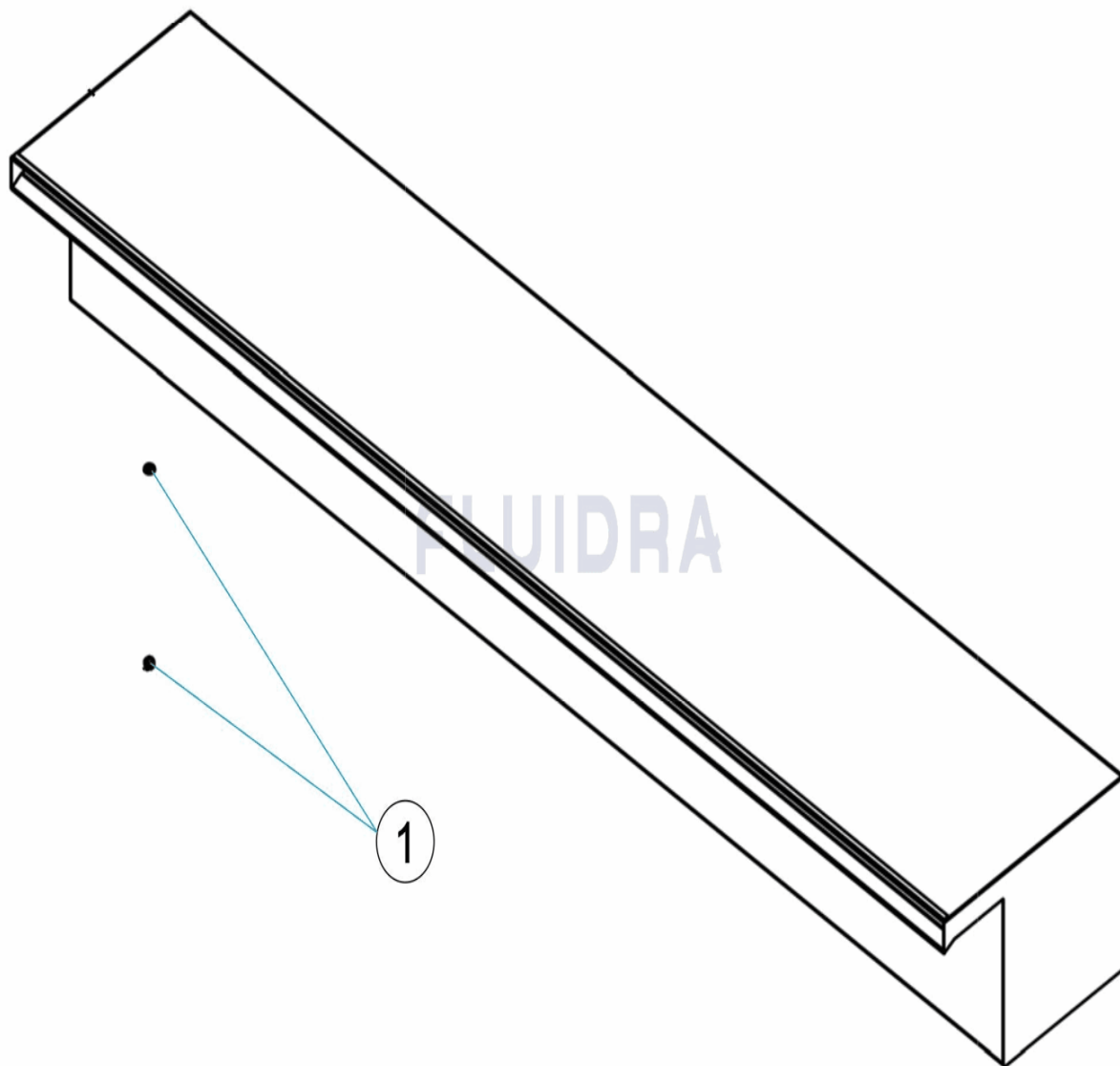


ITALIANO

POS	CODICE	DESCRIZIONE	QUANTITA'	POS	CODICE	DESCRIZIONE	QUANTITA'
1	4401120006	PRESA A TERRA					

CODE **66552**

BESCHREIBUNG: **WASSERSTRAHLER**

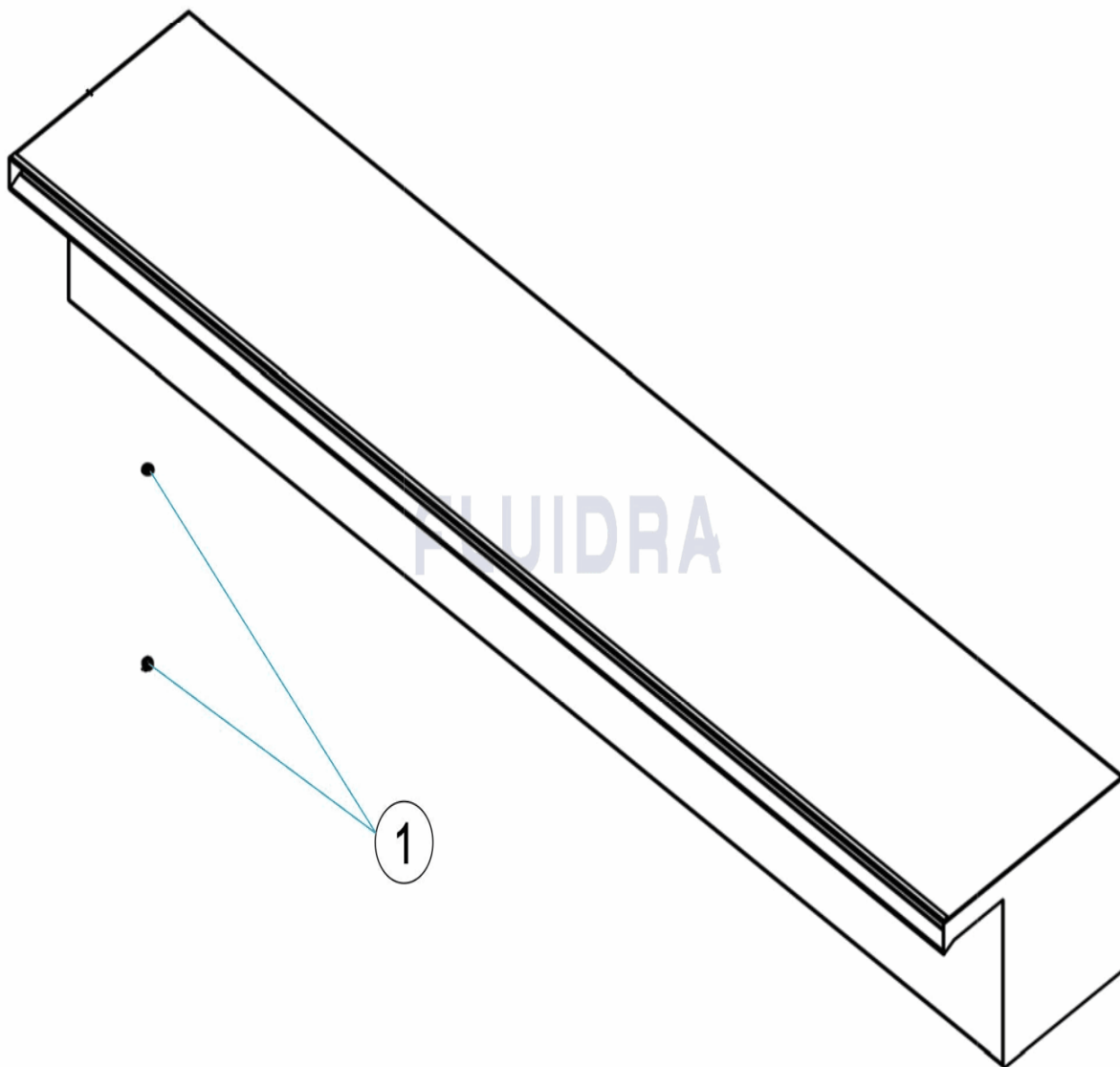


DEUTSCH

POS	CODE	BESCHREIBUNG	MENGE	POS	CODE	BESCHREIBUNG	MENGE
1	4401120006	ERDUNG					

CODIGO **66552**

DESCRIÇÃO: **CASCATA**



PORTUGUES

POS	CODIGO	DESCRIÇÃO	JANTIDADE	POS	CODIGO	DESCRIÇÃO	JANTIDADE
1	4401120006	LIGAÇÃO A TERRA					