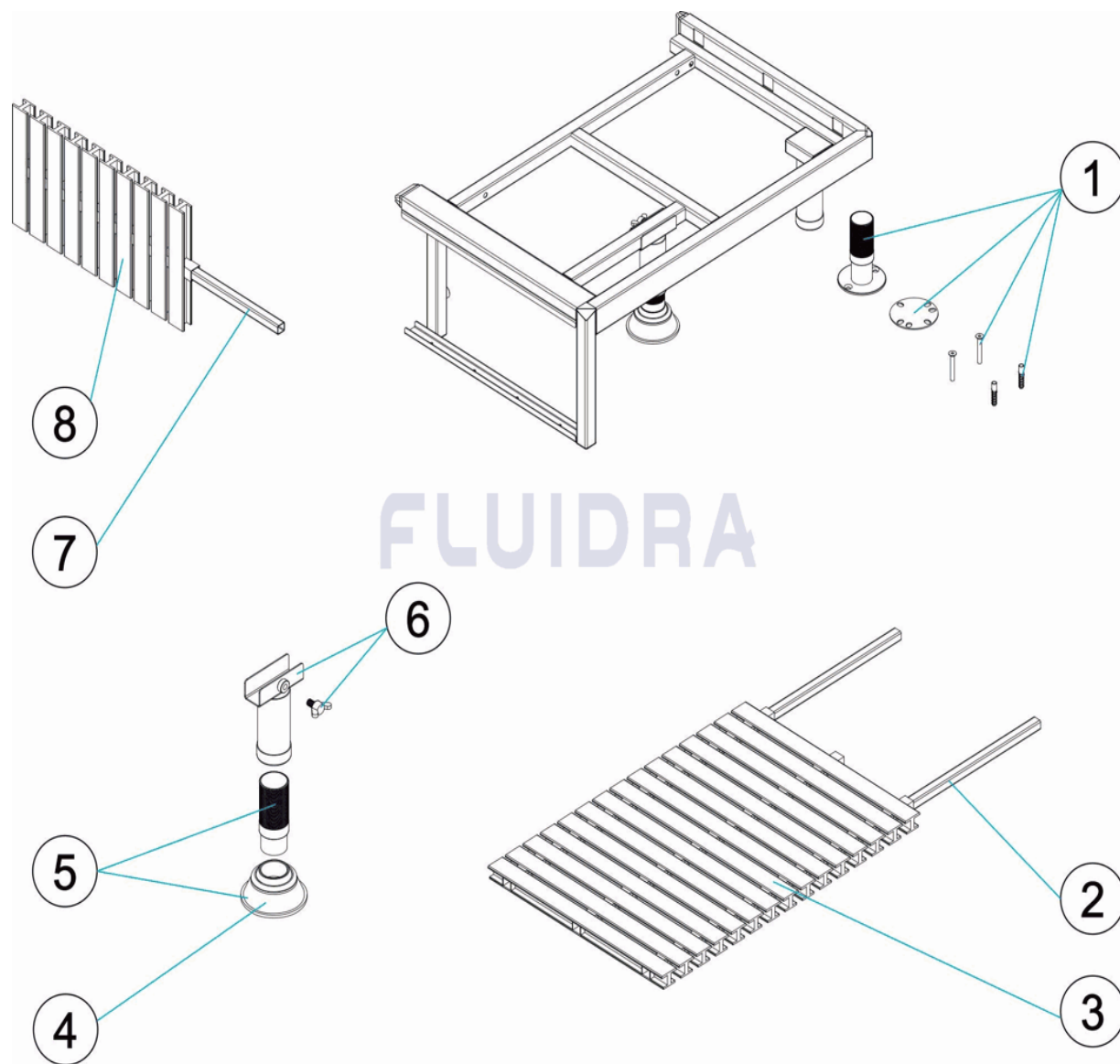


CODIGO **34216**

DESCRIPCION: **EXTREMO BANCADA IZQUIERDO**



ESPAÑOL

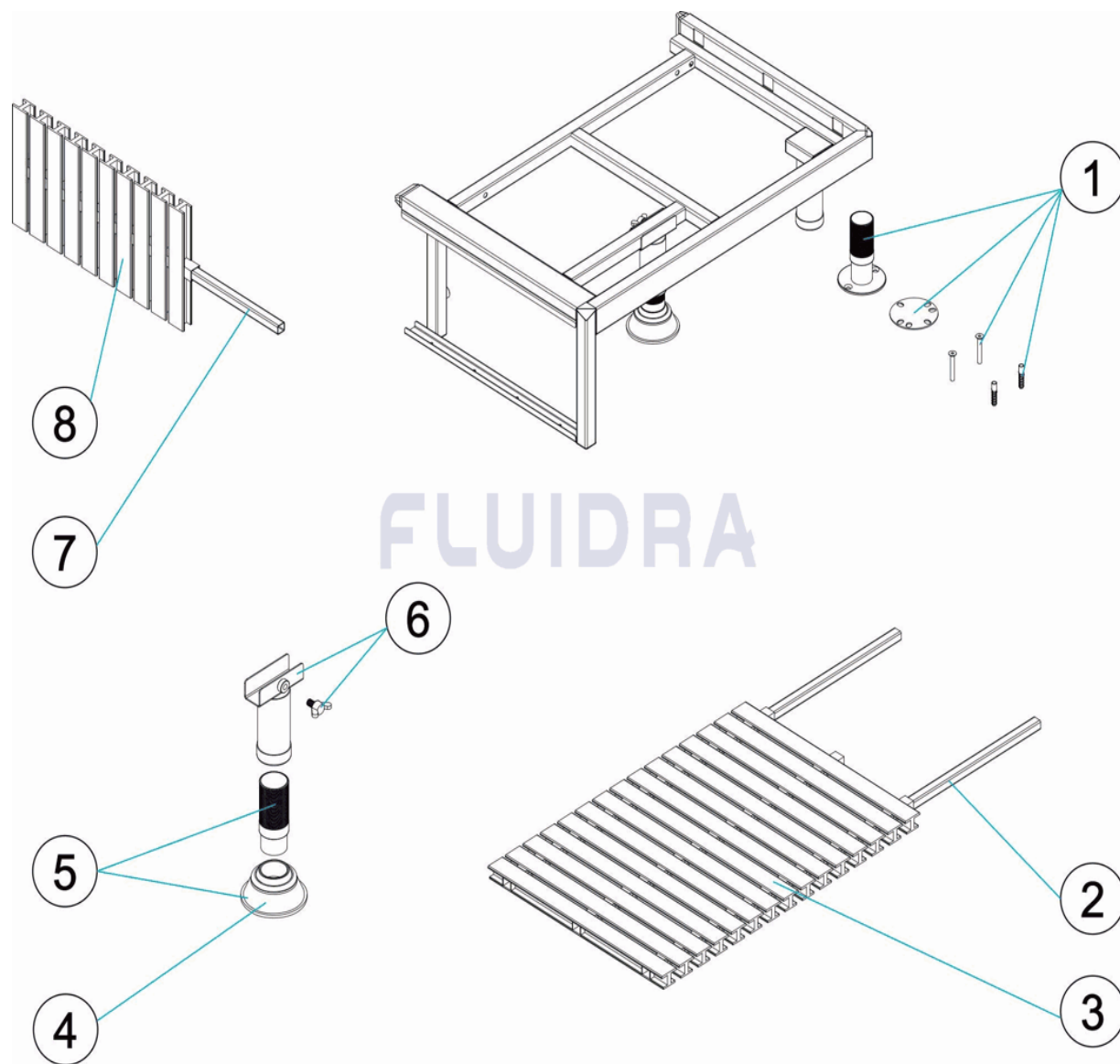
POS	CODIGO	DESCRIPCION	CANTIDAD	POS	CODIGO	DESCRIPCION	CANTIDAD
1	4401140020	SOPORTE INFERIOR		5	4401140028	SOPORTE REGULABLE INFERIOR	
2	4401140027	TUBO 20x20 750MM		6	4401140029	SOPORTE REGULABLE SUPERIOR	
3	* 4401140000	PERFIL PLATAFORMA		7	4401140030	TUBO 20X20 489MM	
3	4401140021	PERFIL PLATAFORMA		8	4401140031	PERFIL PLATAFORMA	
4	4401010501	TOPE ARTICULADO					

CODIGO **34216**DESCRIPCION: **EXTREMO BANCADA IZQUIERDO****OBSERVACIONES**

POS	CODIGO	OBSERVACIONES
3	* 4401140000	PARA: ANTIDESLIZANTE / ANTI-SLIP

CODE 34216

DESCRIPTION: GAUCHE FIN BENCH



FRANCAIS

POS	CODE	DESCRIPTION	QUANTITE	POS	CODE	DESCRIPTION	QUANTITE
1	4401140020	SUPPORT INFÉRIEUR		5	4401140028	SUPPORT INFÉRIEUR RÉGLABLE	
2	4401140027	TUBE 20x20 750MM		6	4401140029	SUPPORT SUPÉRIEUR RÉGLABLE	
3	* 4401140000	PROFIL PLATEFORME		7	4401140030	TUBE 20x20 489MM	
3	4401140021	PROFIL PLATEFORME		8	4401140031	PROFIL PLATEFORME	
4	4401010501	TAMPON ARTICULÉ					

CODE **34216**

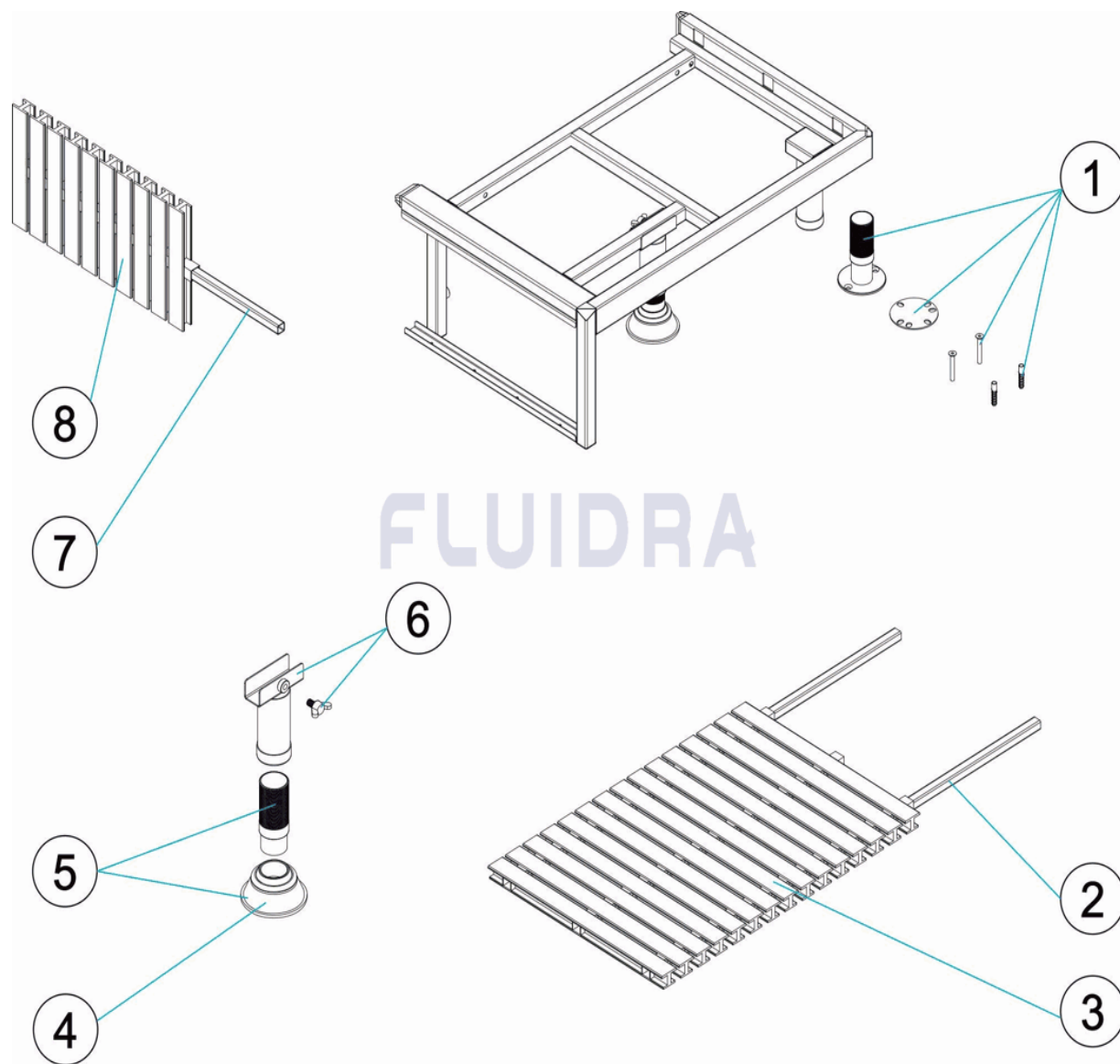
DESCRIPTION: **GAUCHE FIN BENCH**

OBSERVATIONS

POS	CODE	OBSERVATIONS
3	* 4401140000	POUR: ANTIDSLIZANTE / ANTI-SLIP

CODE **34216**

DESCRIPTION: **LEFT BENCH END**



ENGLISH

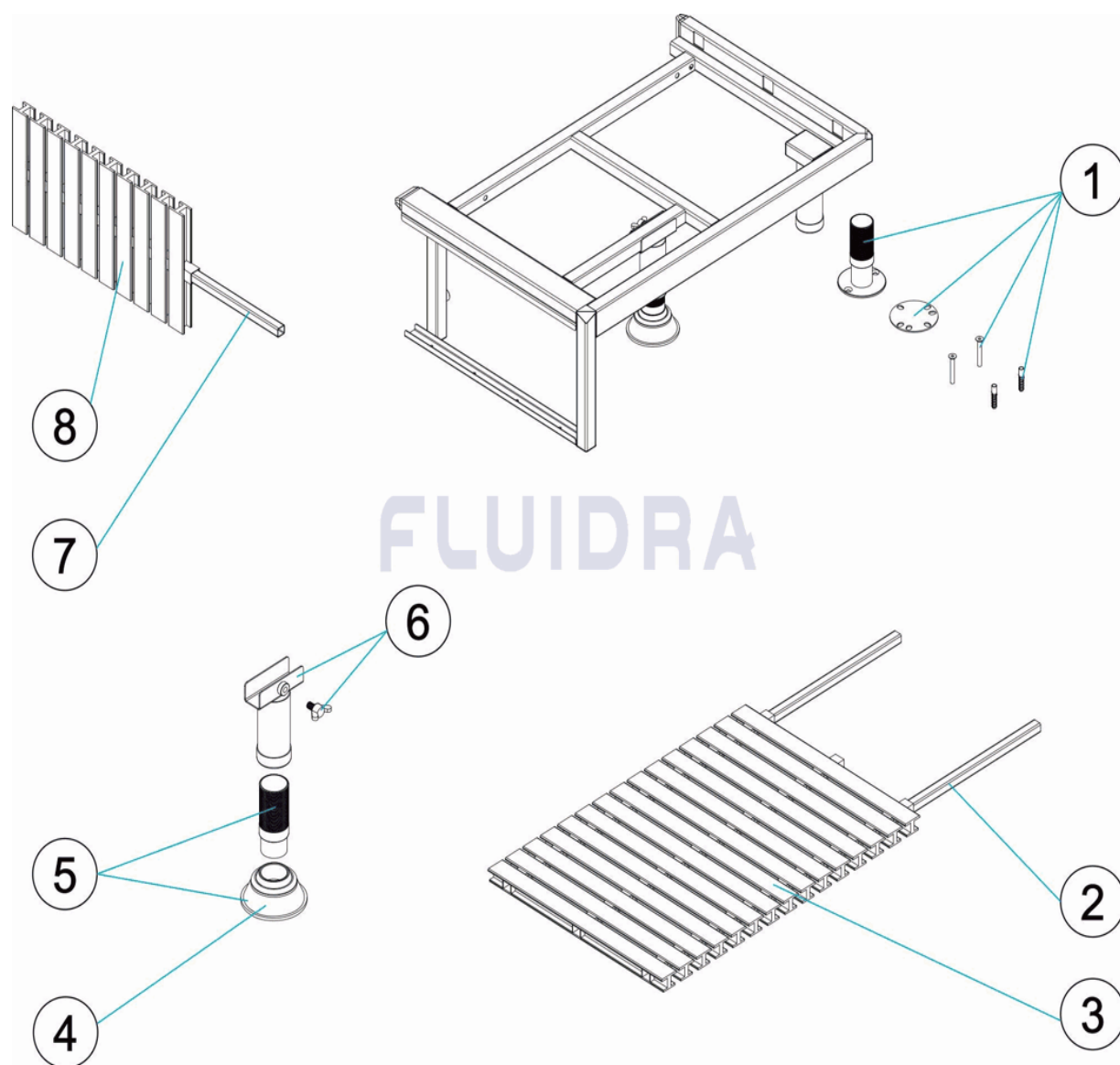
POS	CODE	DESCRIPTION	QUANTITY	POS	CODE	DESCRIPTION	QUANTITY
1	4401140020	LOWER SUPPORT		5	4401140028	LOWER ADJUSTABLE SUPPORT	
2	4401140027	PIPE 20x20 750MM		6	4401140029	UPPER ADJUSTABLE SUPPORT	
3	* 4401140000	PLATFORM PROFILE		7	4401140030	PIPE 20x20 489MM	
3	4401140021	PLATFORM PROFILE		8	4401140031	PLATFORM PROFILE	
4	4401010501	ARTICULATED FOOT PAD					

CODE **34216**DESCRIPTION: **LEFT BENCH END****OBSERVATIONS**

POS	CODE	OBSERVATIONS
3	* 4401140000	FOR: ANTIDESLIZANTE / ANTI-SLIP

CODICE 34216

DESCRIZIONE: FINE PANCA SINISTRA



ITALIANO

POS	CODICE	DESCRIZIONE	QUANTITA'	POS	CODICE	DESCRIZIONE	QUANTITA'
1	4401140020	SUPPORTO INFERIORE		5	4401140028	SUPPORTO INFERIORE REGOLABILE	
2	4401140027	TUBO 20x20 750MM		6	4401140029	SUPPORTO INFERIORE REGOLABILE	
3	* 4401140000	PROFILO PIATTAFORMA		7	4401140030	TUBO 20x20 489MM	
3	4401140021	PROFILO PIATTAFORMA		8	4401140031	PROFILO PIATTAFORMA	
4	4401010501	PIEDINO SNODABILE					

CODICE **34216**

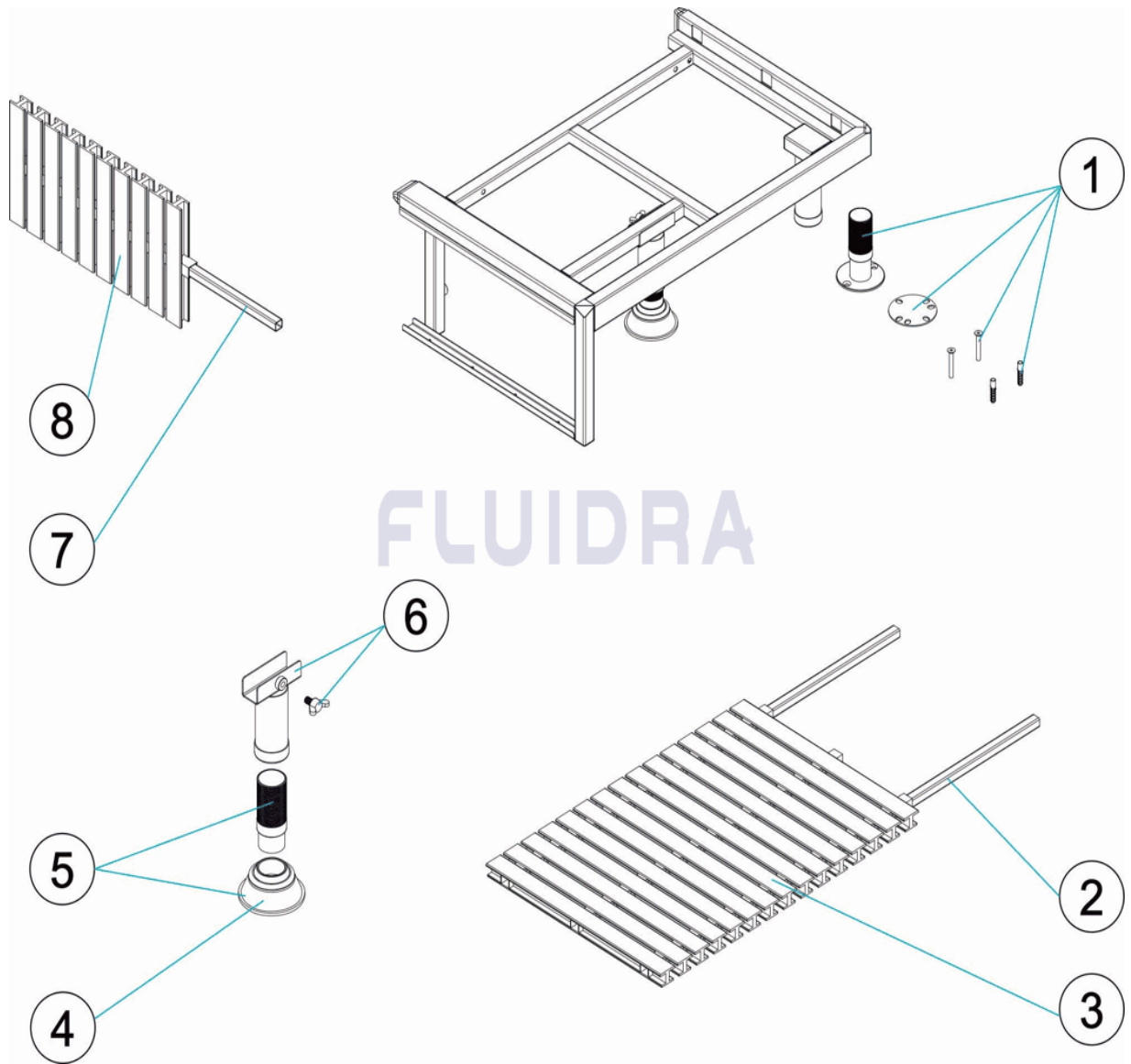
DESCRIZIONE: **FINE PANCA SINISTRA**

OSSERVAZIONI

POS	CODICE	OSSERVAZIONI
3	* 4401140000	PER: ANTIDESLIZANTE / ANTI-SLIP

CODE **34216**

BESCHREIBUNG: **LINKES BANKENDE**



DEUTSCH

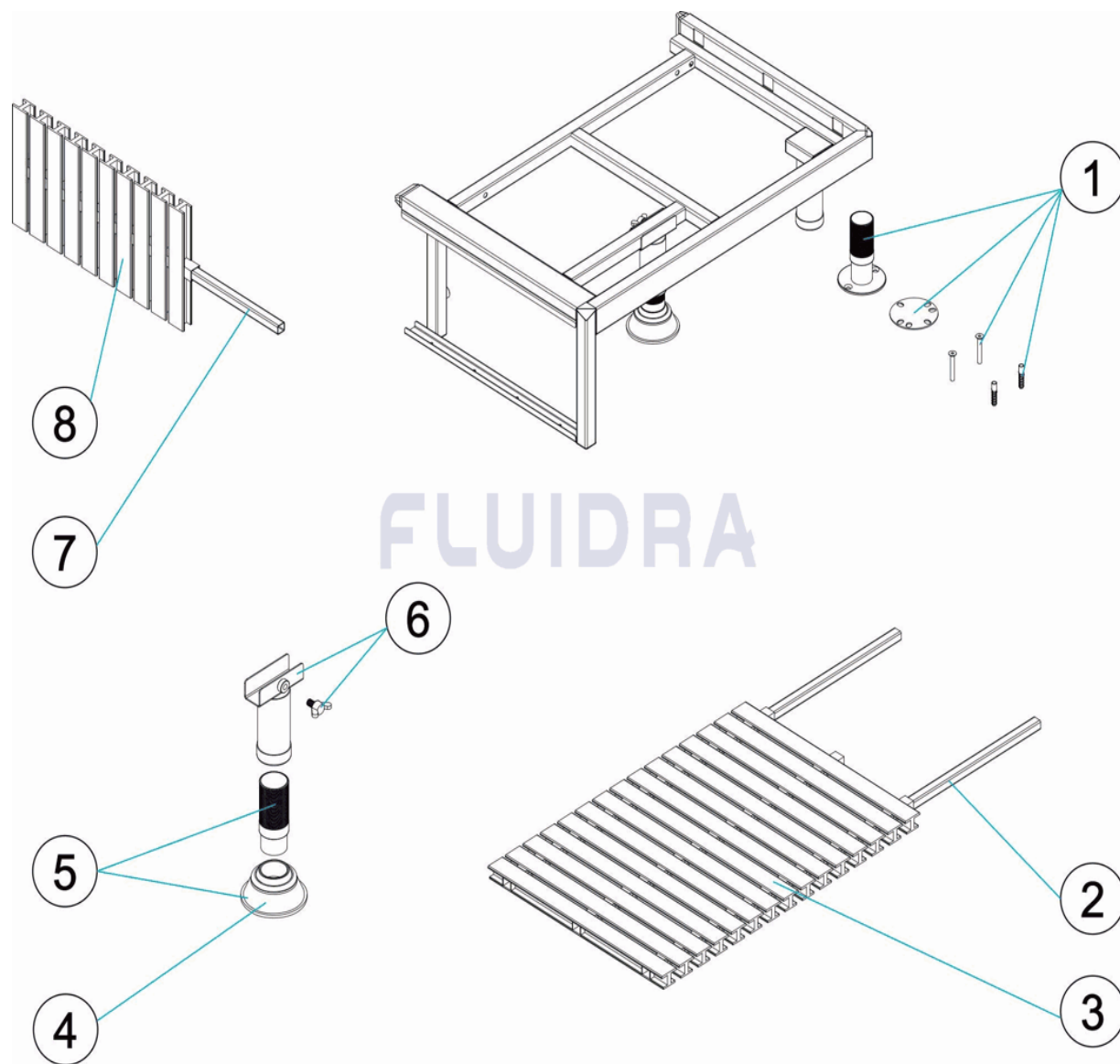
POS	CODE	BESCHREIBUNG	MENGE	POS	CODE	BESCHREIBUNG	MENGE
1	4401140020	HALTERUNG UNTEN		5	4401140028	UNTERE EINSTELLBARE UNTERSTÜTZUNG	
2	4401140027	ROHR 20x20 750MM		6	4401140029	OBERE EINSTELLBARE HALTERUNG	
3	* 4401140000	PROFIL PLATTFORM		7	4401140030	ROHR 20x20 489MM	
3	4401140021	PROFIL PLATTFORM		8	4401140031	PROFIL PLATTFORM	
4	4401010501	BEWEGLICHER ABSCHLUSS					

CODE **34216**BESCHREIBUNG: **LINKES BANKENDE****HINWEISE**

POS	CODE	HINWEISE
3	* 4401140000	FÜR: ANTIDESLIZANTE / ANTI-SLIP

CODIGO **34216**

DESCRIÇÃO: **EXTREMIDADE DO BANCO ESQUERDO**



PORTUGUES

POS	CODIGO	DESCRIÇÃO	JANTIDADE	POS	CODIGO	DESCRIÇÃO	JANTIDADE
1	4401140020	SUPORTE INFERIOR		5	4401140028	SUPORTE AJUSTÁVEL INFERIOR	
2	4401140027	TUBO 20x20 750MM		6	4401140029	SUPORTE AJUSTÁVEL SUPERIOR	
3	* 4401140000	PERFIL DA PLATAFORMA		7	4401140030	TUBO 20x20 489MM	
3	4401140021	PERFIL DA PLATAFORMA		8	4401140031	PERFIL DA PLATAFORMA	
4	4401010501	BATENTE ARTICULADA					

CODIGO **34216**DESCRIÇÃO: **EXTREMIDADE DO BANCO ESQUERDO****OBSERVACÕES**

POS	CODIGO	OBSERVACÕES
3	* 4401140000	PARA: ANTIDSLIZANTE / ANTI-SLIP