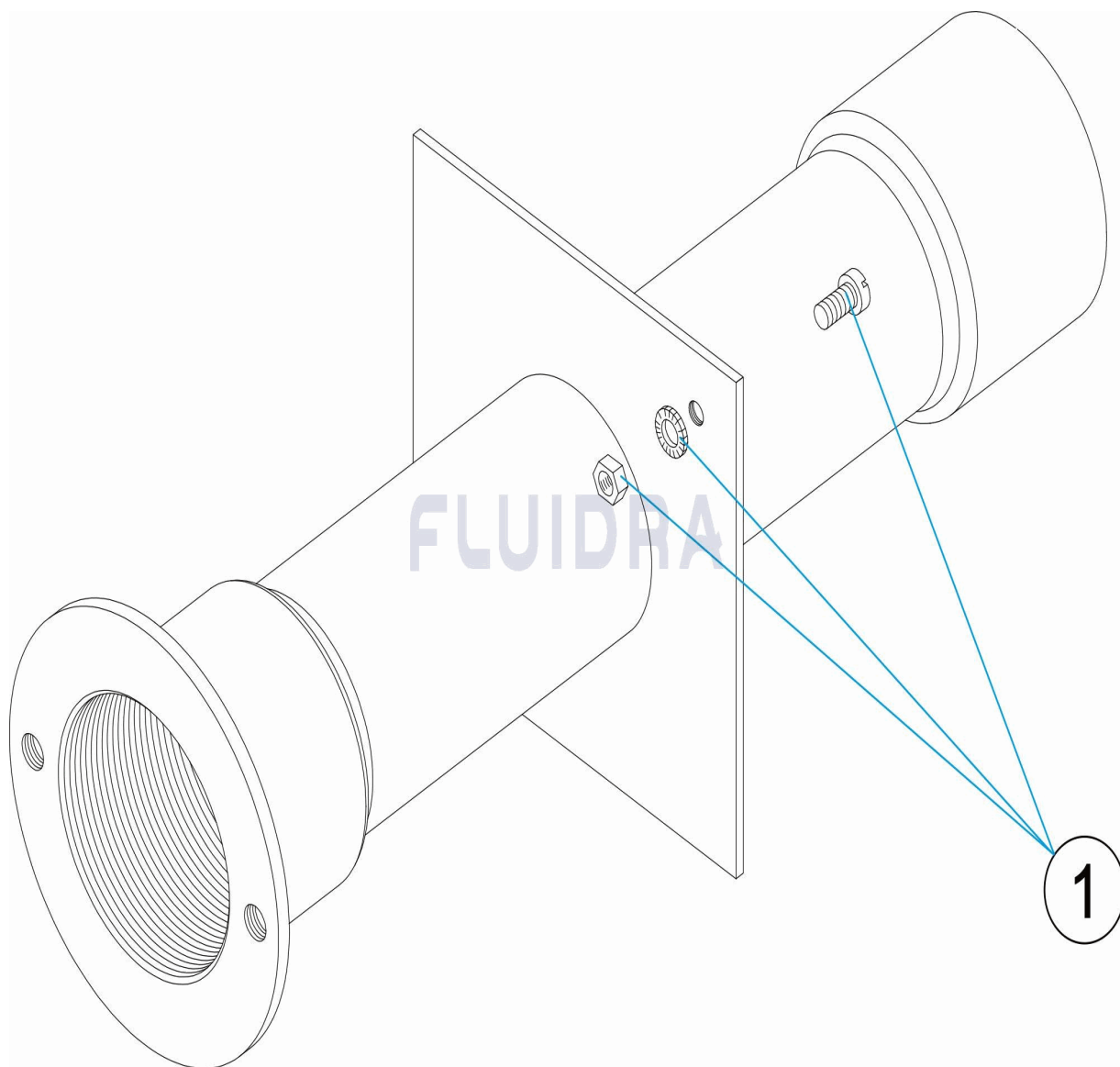


CODIGO **00327**

DESCRIPCION: **PASAMUROS HORMIGÓN INOX**

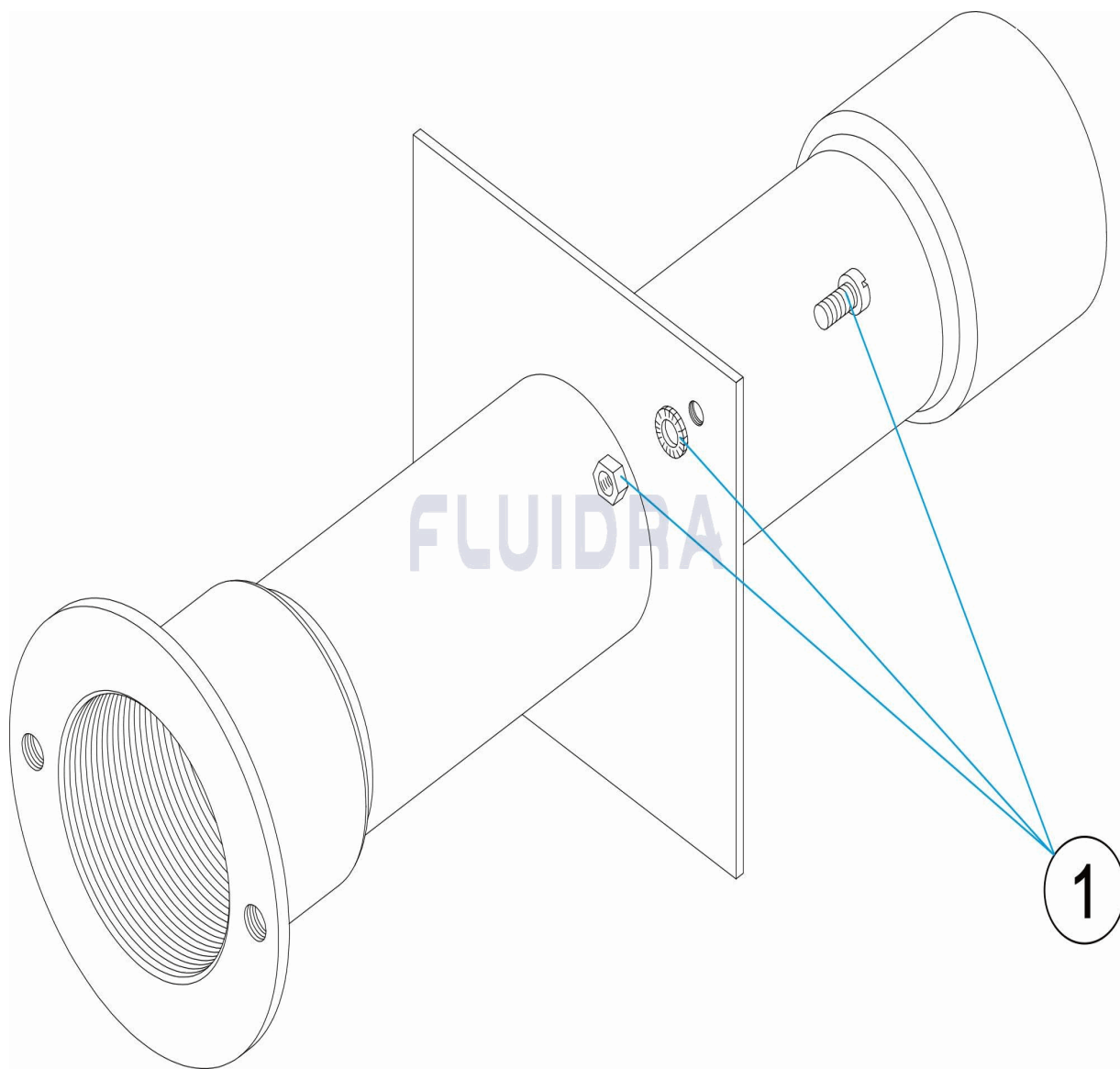


ESPAÑOL

POS	CODIGO	DESCRIPCION	CANTIDAD	POS	CODIGO	DESCRIPCION	CANTIDAD
1	4402010056	TOMA TIERRA					

CODE **00327**

DESCRIPTION: **TRAVERSÉES DE PAROI INOX**

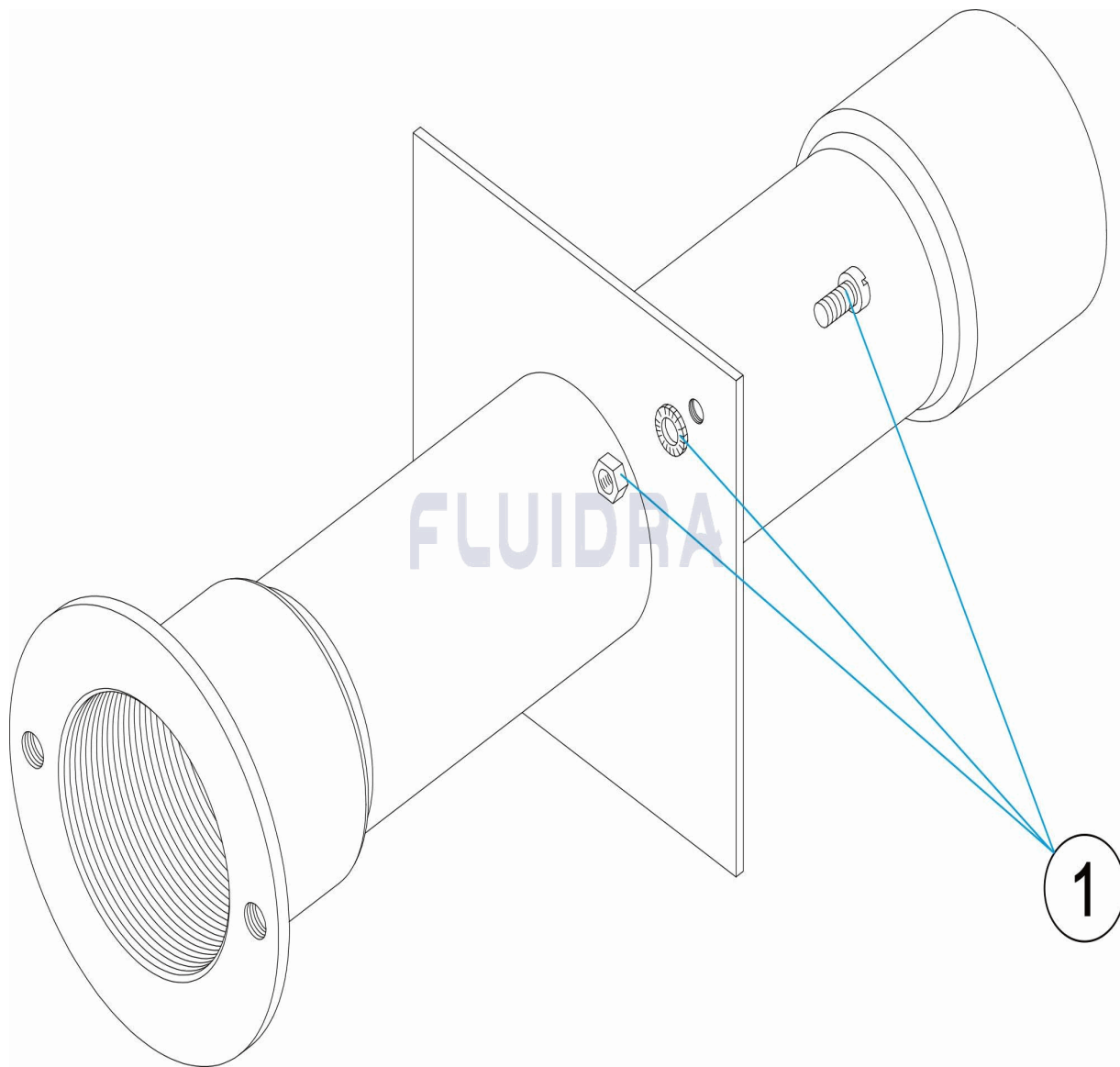


FRANCAIS

POS	CODE	DESCRIPTION	QUANTITE	POS	CODE	DESCRIPTION	QUANTITE
1	4402010056	PRISE DE TERRE					

CODE **00327**

DESCRIPTION: **S.S. WALL CONDUITS**

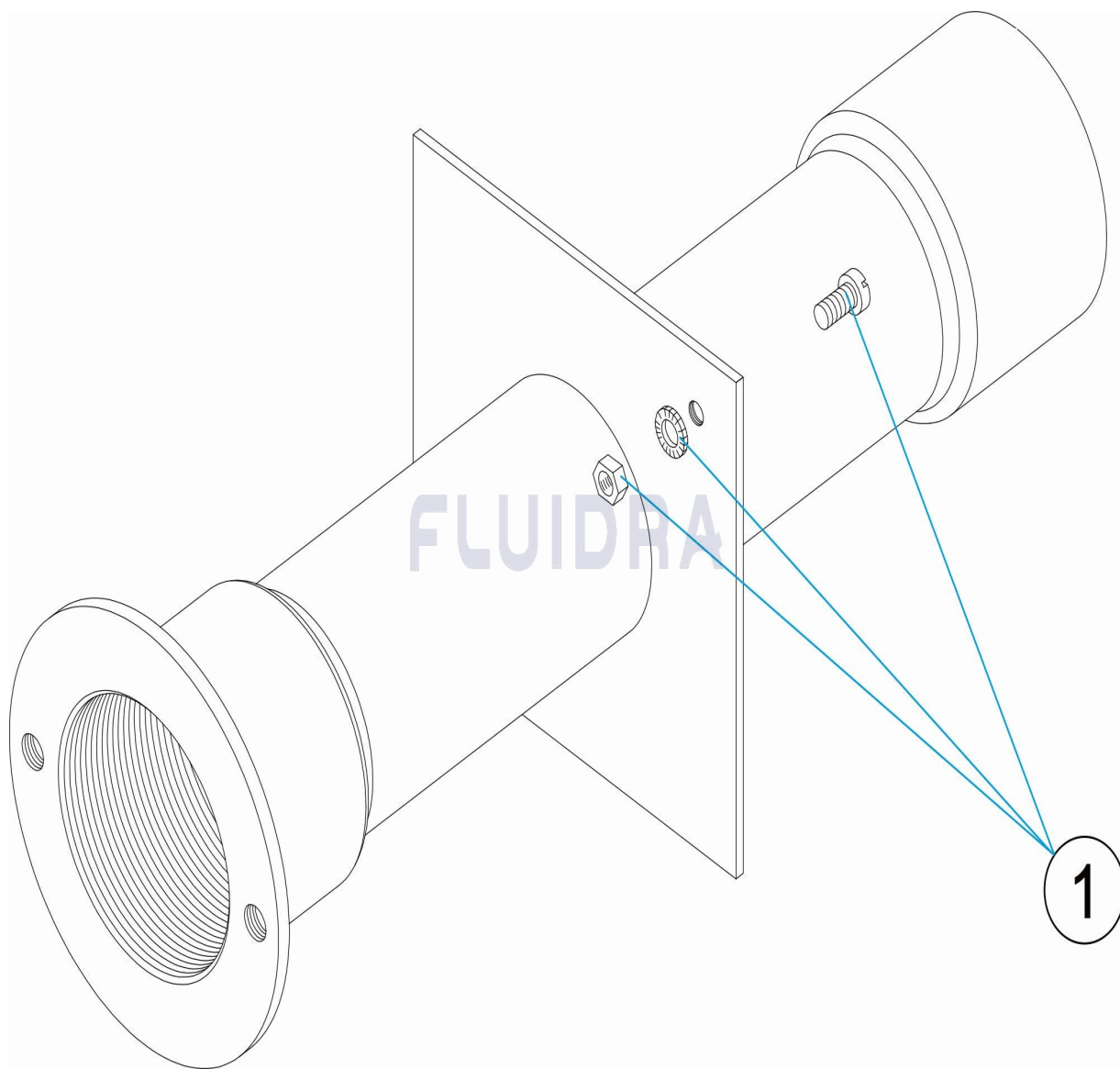


ENGLISH

POS	CODE	DESCRIPTION	QUANTITY	POS	CODE	DESCRIPTION	QUANTITY
1	4402010056	EARTH CONNECTION					

CODICE **00327**

DESCRIZIONE: **CONDOTTI A PARETE INOX**

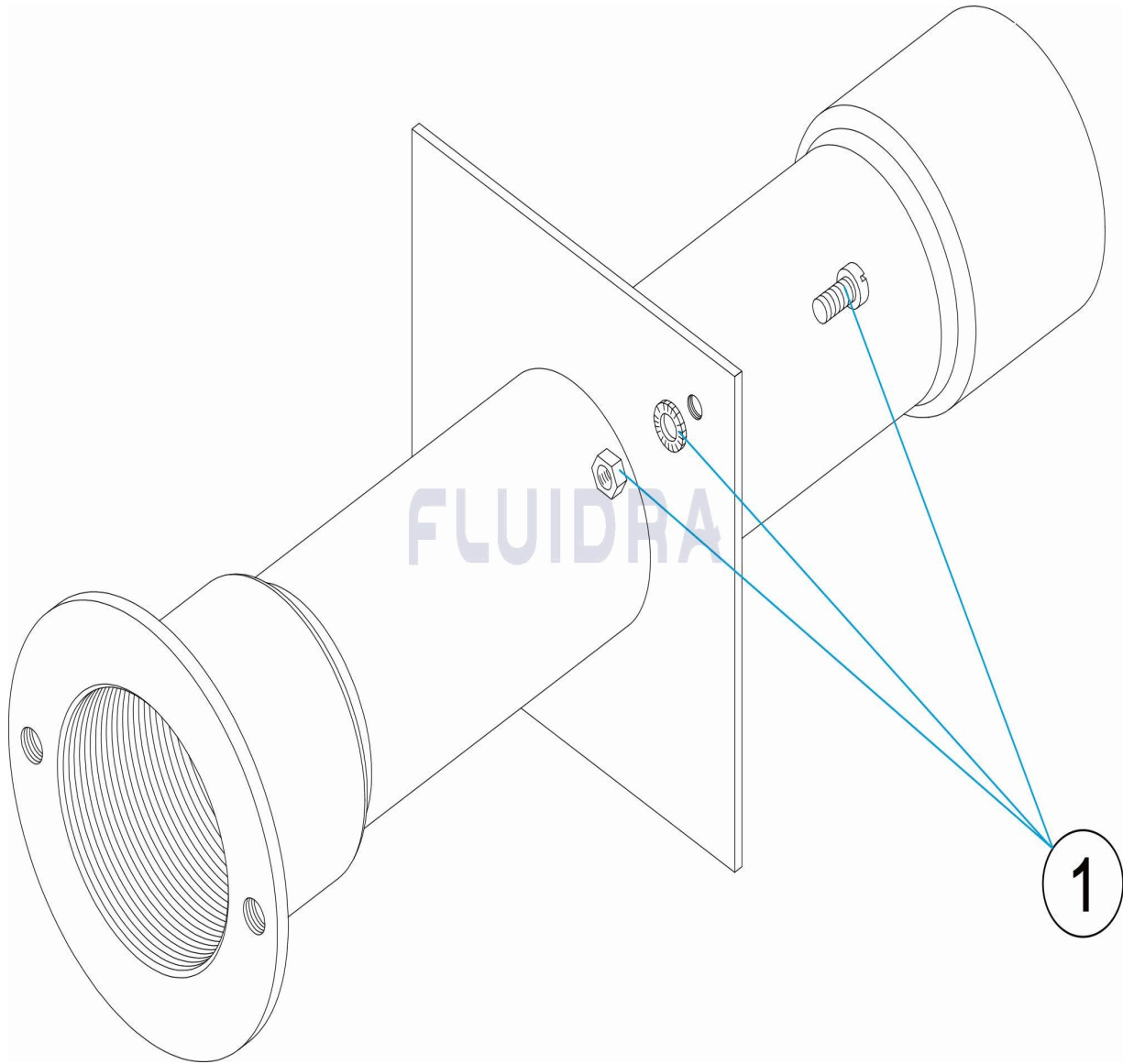


ITALIANO

POS	CODICE	DESCRIZIONE	QUANTITA'	POS	CODICE	DESCRIZIONE	QUANTITA'
1	4402010056	PRESA A TERRA					

CODE **00327**

BESCHREIBUNG: **WANDLEITUNGEN EDELSTAHL**

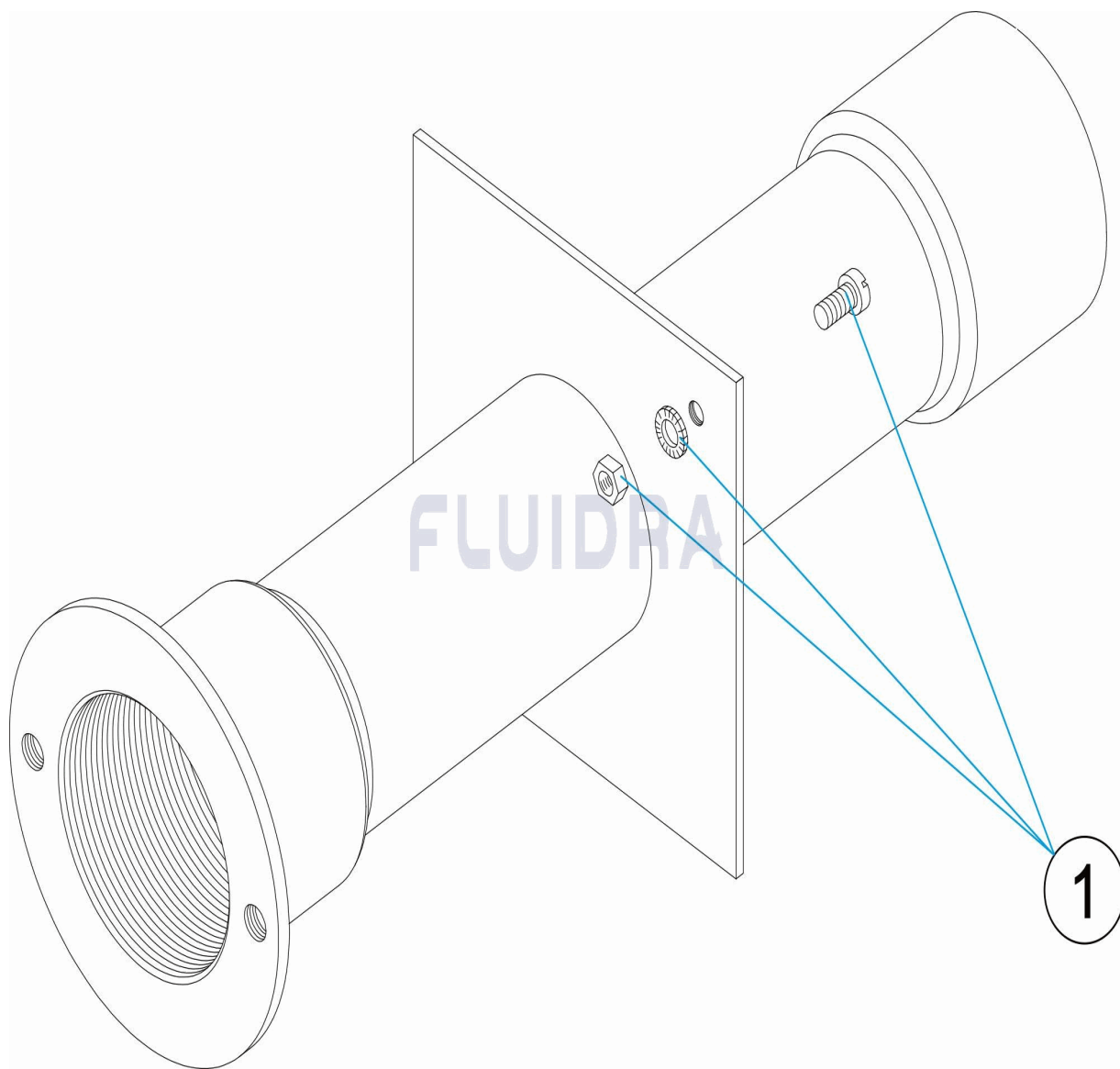


DEUTSCH

POS	CODE	BESCHREIBUNG	MENGE	POS	CODE	BESCHREIBUNG	MENGE
1	4402010056	ERDUNG					

CODIGO **00327**

DESCRIÇÃO: **CONDUTOS DE PAREDE INOX**



PORTUGUES

POS	CODIGO	DESCRIÇÃO	JANTIDADE	POS	CODIGO	DESCRIÇÃO	JANTIDADE
1	4402010056	LIGAÇÃO A TERRA					