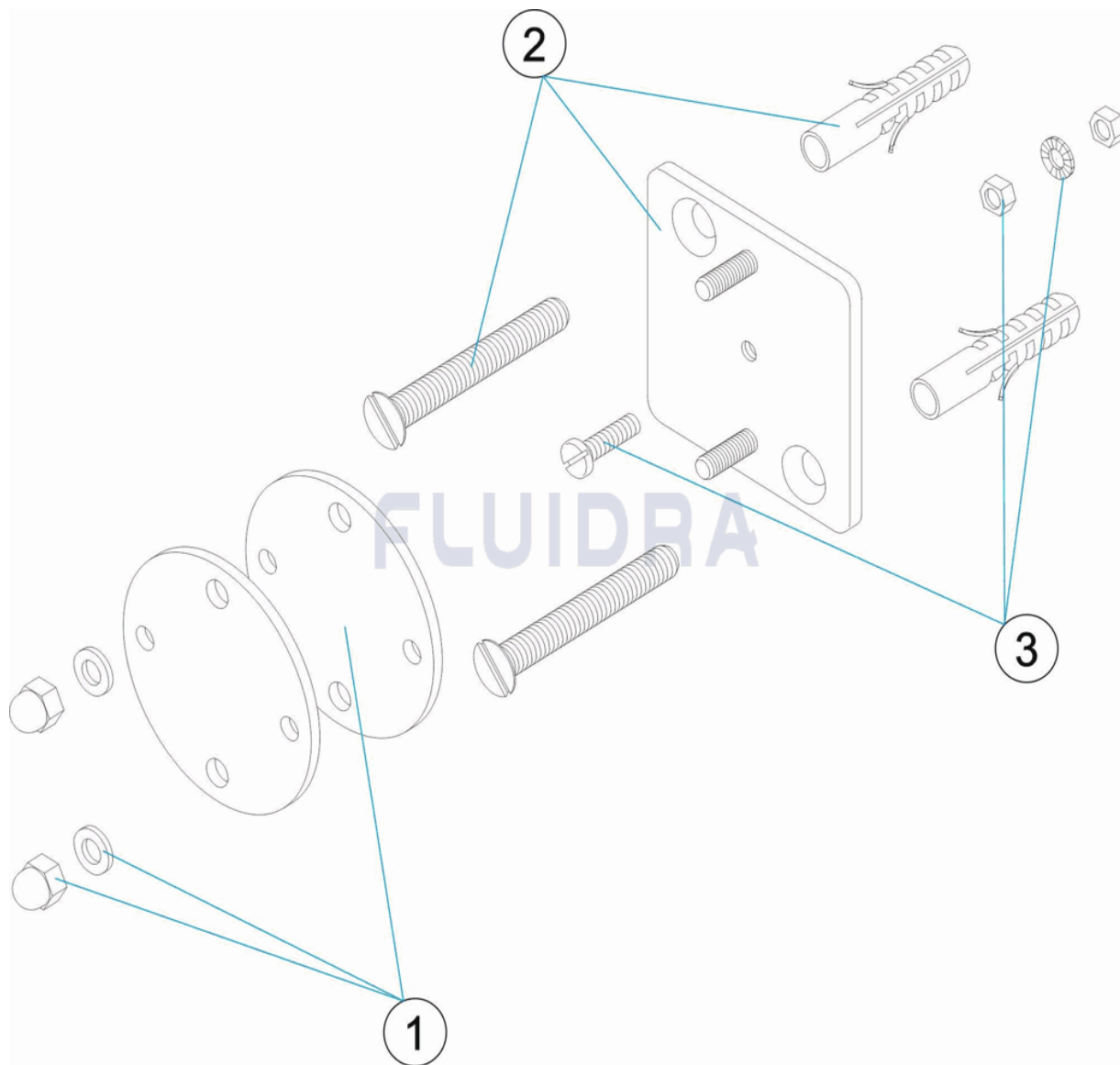


CODIGO **26172**

DESCRIPCION: **KIT FIJACIÓN SOPORTE**

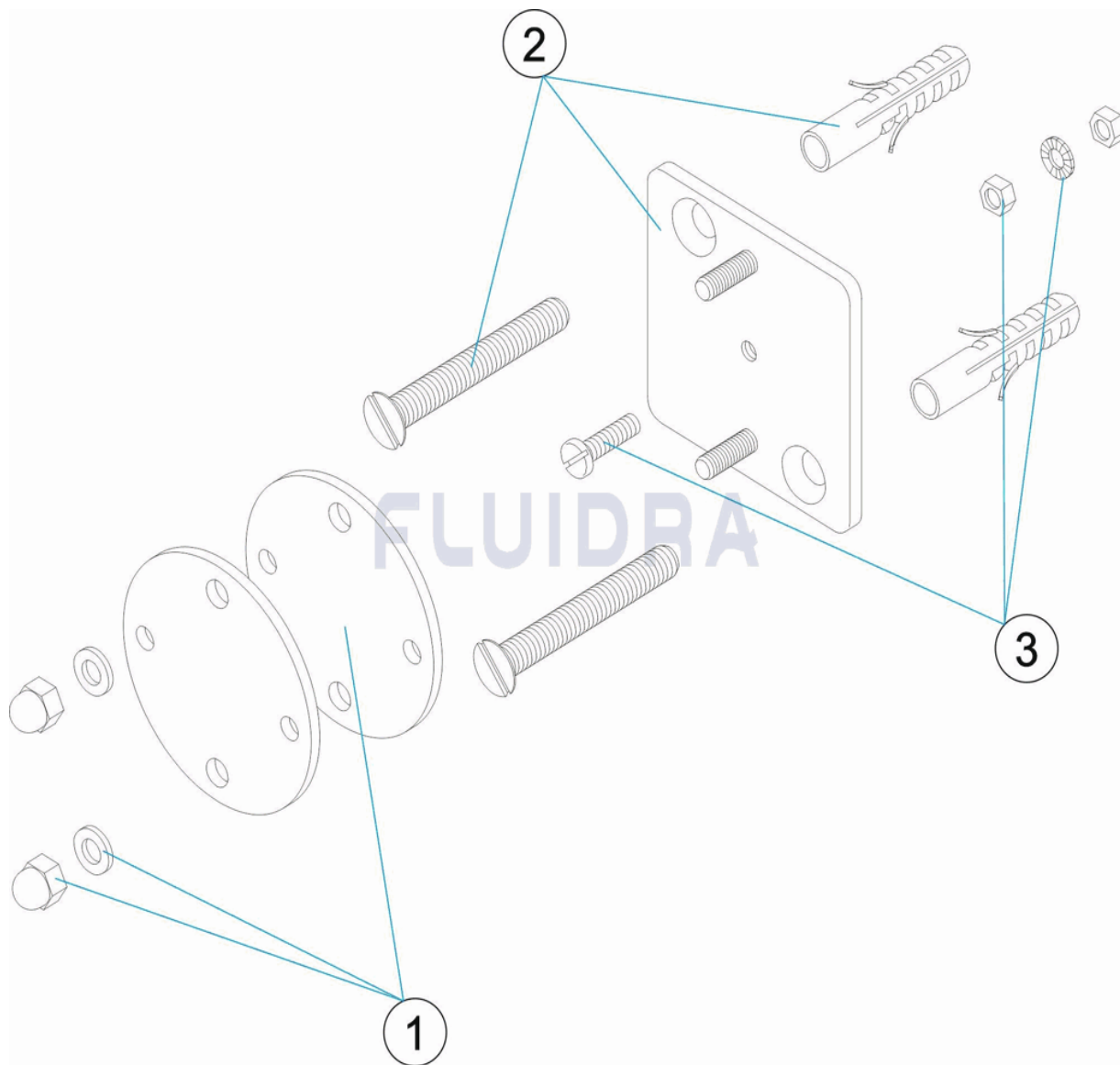


ESPAÑOL

| POS | CODIGO | DESCRIPCION | CANTIDAD | POS | CODIGO | DESCRIPCION | CANTIDAD |
|-----|------------|---------------|----------|-----|------------|-------------|----------|
| 1 | 4401010050 | JUNTA PLETINA | | 3 | 4401010052 | TOMA TIERRA | |
| 2 | 4401010051 | SOPORTE MURAL | | | | | |

CODE 26172

DESCRIPTION: KIT FIXATION SUPPORT

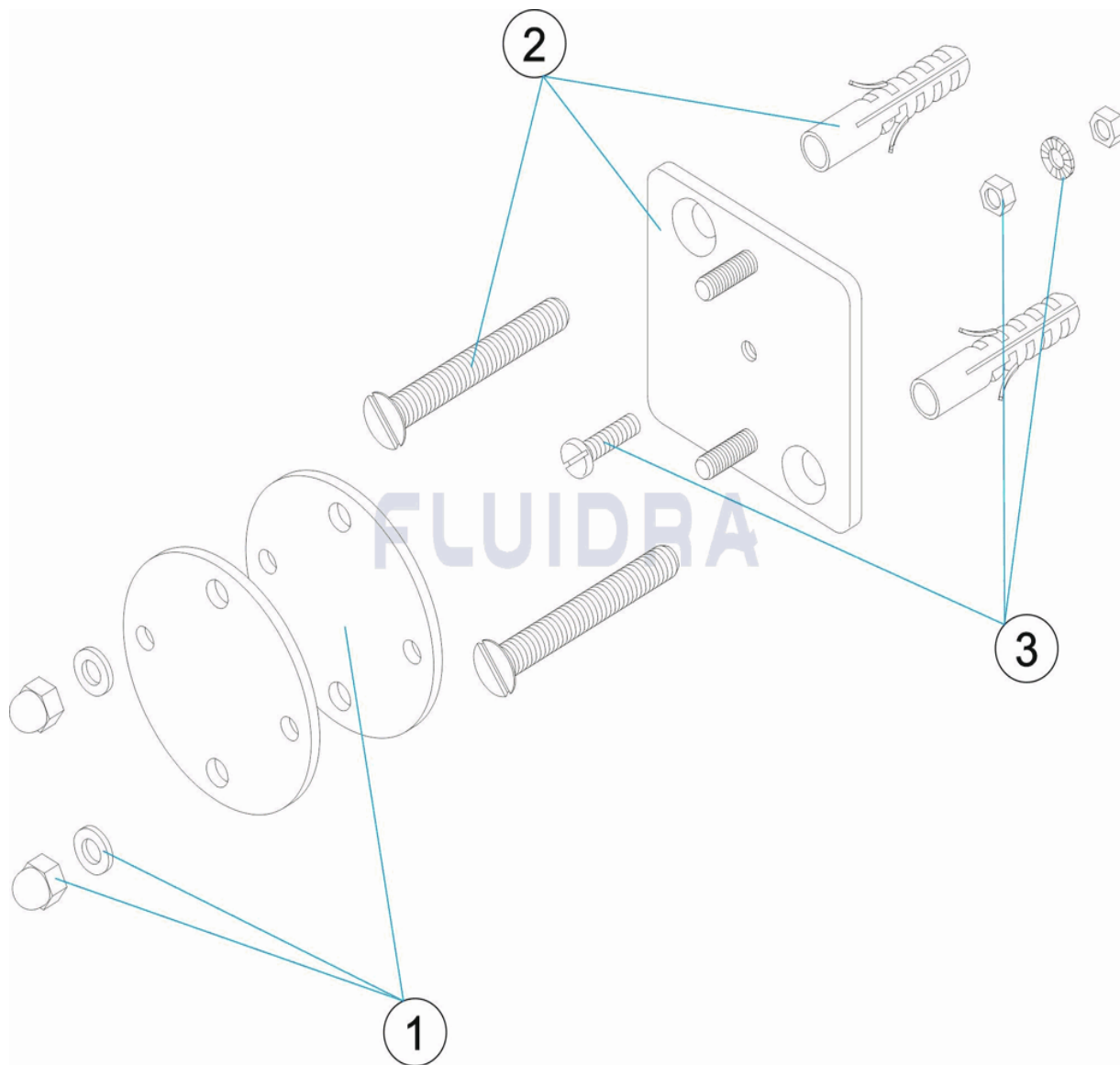


FRANCAIS

| POS | CODE | DESCRIPTION | QUANTITE | POS | CODE | DESCRIPTION | QUANTITE |
|-----|------------|---------------|----------|-----|------------|----------------|----------|
| 1 | 4401010050 | JOINT PLATINE | | 3 | 4401010052 | PRISE DE TERRE | |
| 2 | 4401010051 | SUPPORT MURAL | | | | | |

CODE 26172

DESCRIPTION: **SUPPORT FIXING KIT**

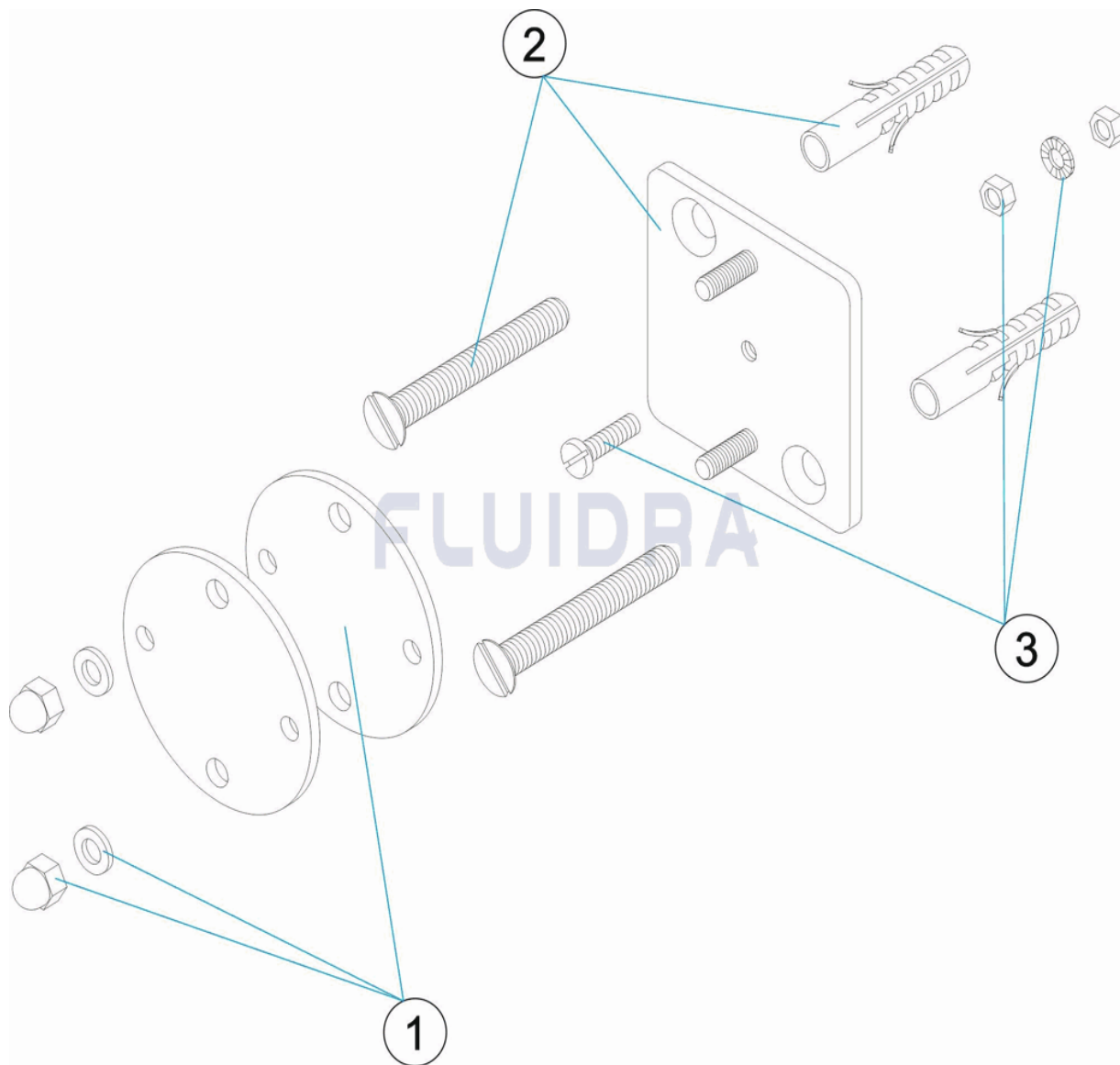


ENGLISH

| POS | CODE | DESCRIPTION | QUANTITY | POS | CODE | DESCRIPTION | QUANTITY |
|-----|------------|--------------|----------|-----|------------|------------------|----------|
| 1 | 4401010050 | GASKET | | 3 | 4401010052 | EARTH CONNECTION | |
| 2 | 4401010051 | WALL BRACKET | | | | | |

CODICE **26172**

DESCRIZIONE: **KIT FISSAGGIO SUPPORTO**

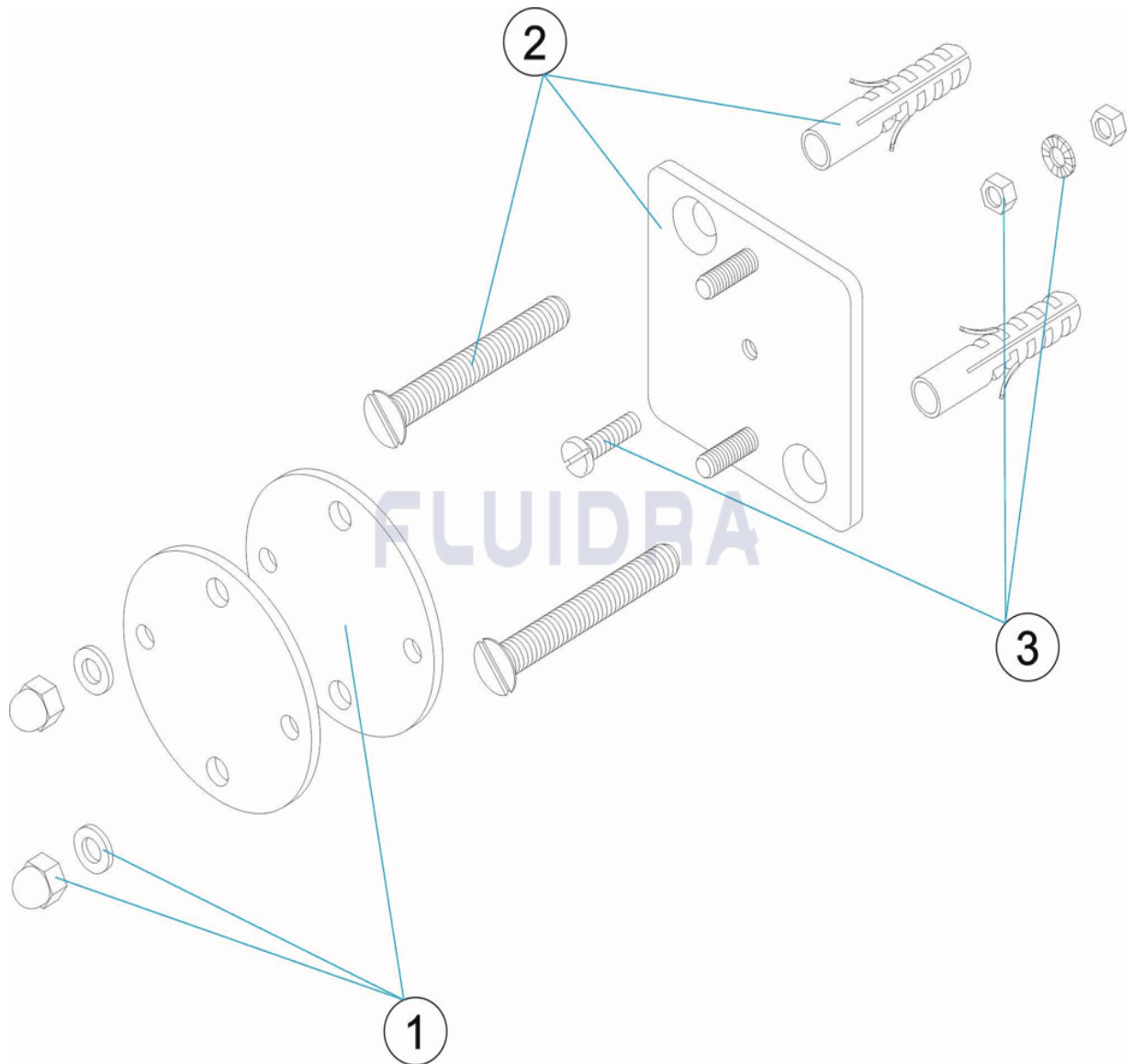


ITALIANO

| POS | CODICE | DESCRIZIONE | QUANTITA' | POS | CODICE | DESCRIZIONE | QUANTITA' |
|-----|------------|-----------------|-----------|-----|------------|---------------|-----------|
| 1 | 4401010050 | GUARNIZIONE | | 3 | 4401010052 | PRESA A TERRA | |
| 2 | 4401010051 | SUPPORTO MURALE | | | | | |

CODE 26172

BESCHREIBUNG: HALTERUNGS-BEFESTIGUNGS-KIT

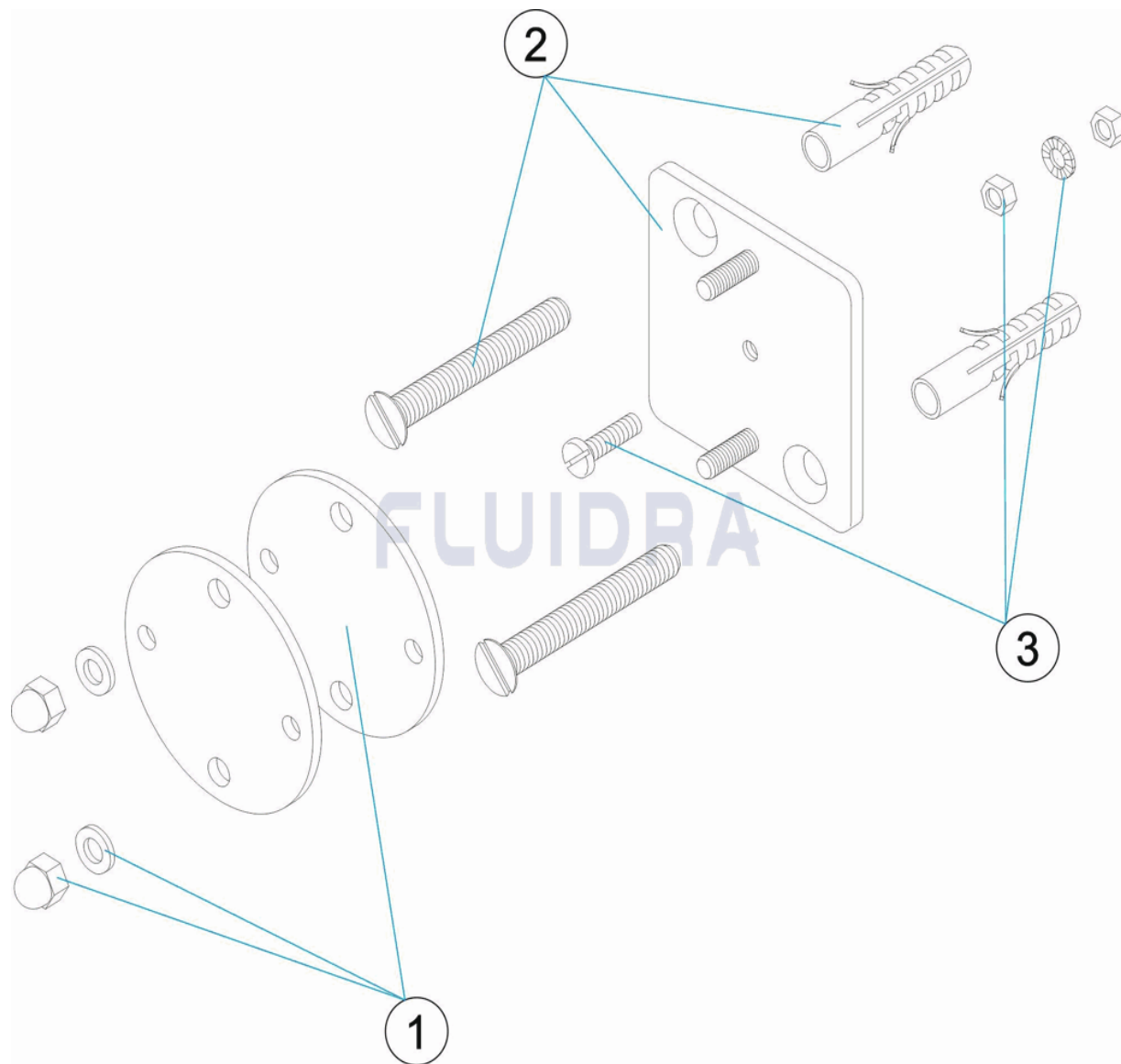


DEUTSCH

| POS | CODE | BESCHREIBUNG | MENGE | POS | CODE | BESCHREIBUNG | MENGE |
|-----|------------|-----------------------|-------|-----|------------|--------------|-------|
| 1 | 4401010050 | DICHTUNG GRUNDPLATINE | | 3 | 4401010052 | ERDUNG | |
| 2 | 4401010051 | WANDHALTERUNG | | | | | |

CODIGO **26172**

DESCRIÇÃO: **KIT DE FIXAÇÃO SUPORTE**



PORTUGUES

| POS | CODIGO | DESCRIÇÃO | JANTIDADE | POS | CODIGO | DESCRIÇÃO | JANTIDADE |
|-----|------------|----------------|-----------|-----|------------|-----------------|-----------|
| 1 | 4401010050 | JUNTA PLATINA | | 3 | 4401010052 | LIGAÇÃO A TERRA | |
| 2 | 4401010051 | SUPORTE PAREDE | | | | | |