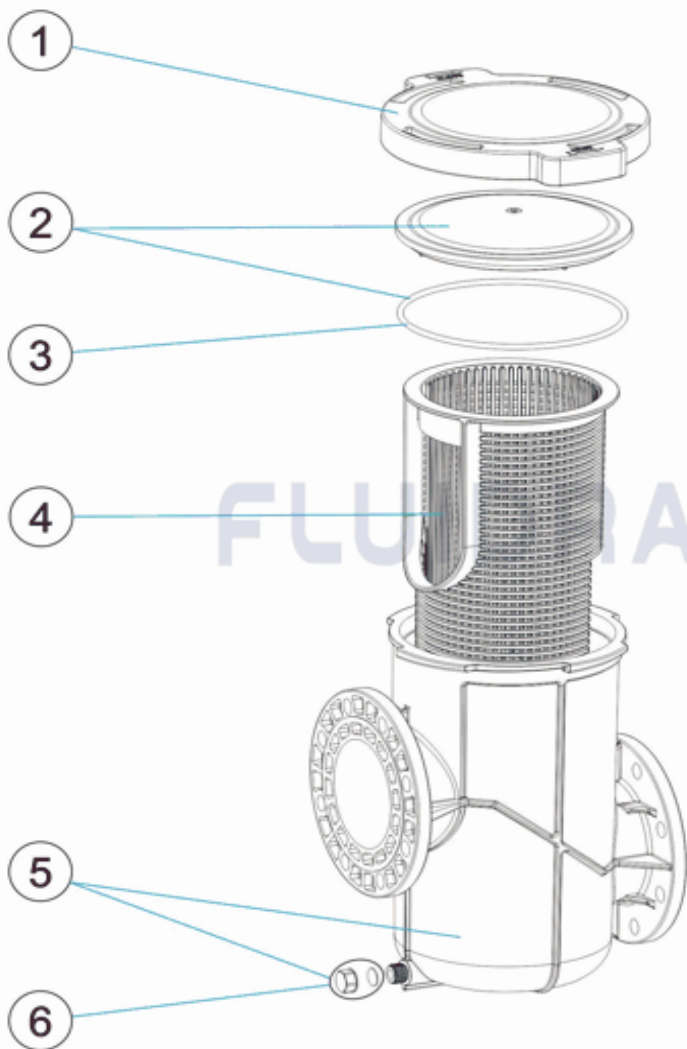


CODIGO **56733**

DESCRIPCION: **PREFILTRO KIVU 7,5-10-15 CV**

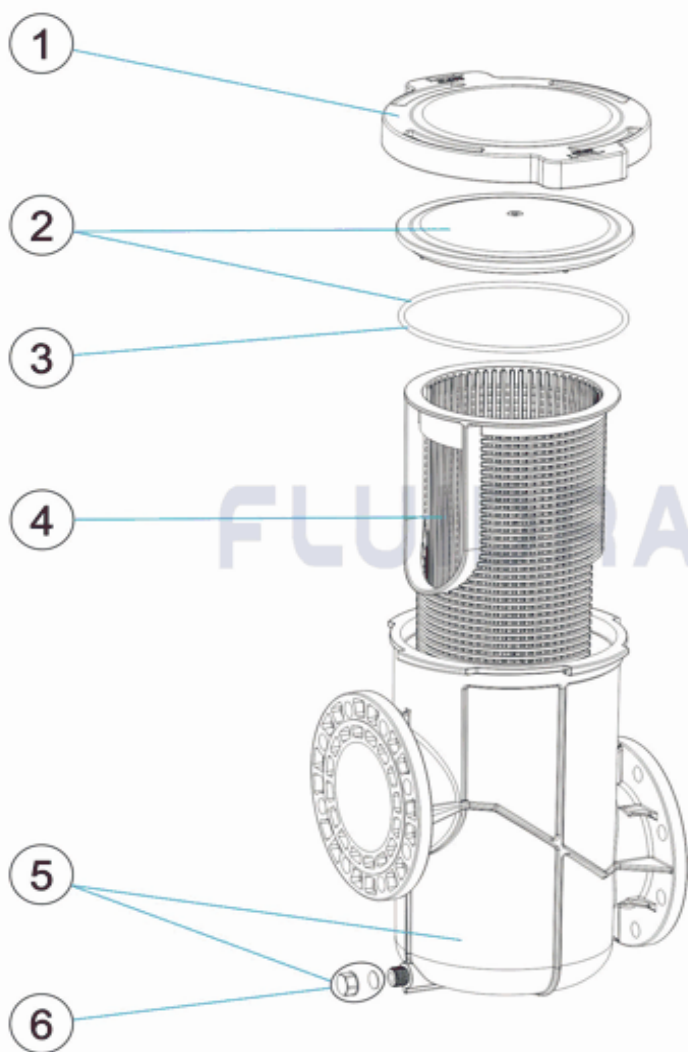


**ESPAÑOL**

| POS | CODIGO     | DESCRIPCION                  | CANTIDAD | POS | CODIGO     | DESCRIPCION                 | CANTIDAD |
|-----|------------|------------------------------|----------|-----|------------|-----------------------------|----------|
| 1   | 4405010278 | TUERCA PREFILTRO 25 L.       |          | 4   | 4405010281 | CESTO PREFITRO 25 L.        |          |
| 2   | 4405010279 | TAPA PREFILTRO 25 L. + JUNTA |          | 5   | 4405010282 | CUERPO PREFITRO 25 L.       |          |
| 3   | 4405010280 | JUNTA TORICA TAPA PREFILTRO  |          | 6   | 4405010283 | CJTO. TAPÓN PURGA 3/4" BS " |          |

CODE 56733

DESCRIPTION: PRÉFILTRE KIVU 7,5-10-15 CV

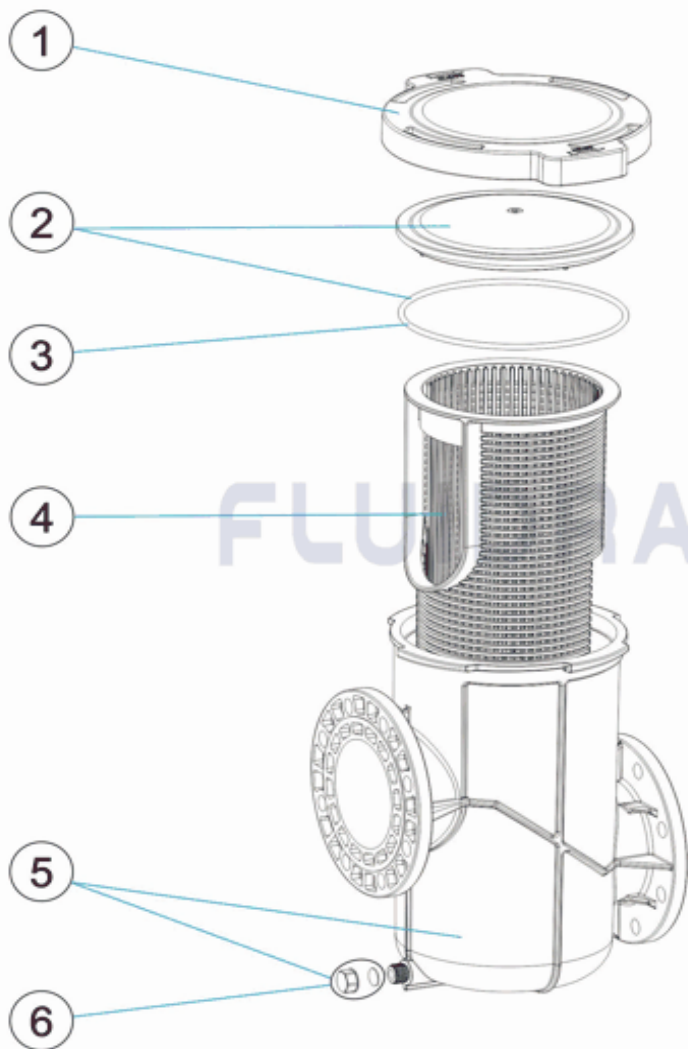


FRANCAIS

| POS | CODE       | DESCRIPTION                       | QUANTITE | POS | CODE       | DESCRIPTION                      | QUANTITE |
|-----|------------|-----------------------------------|----------|-----|------------|----------------------------------|----------|
| 1   | 4405010278 | ÉCROU PRÉFILTRE 25L.              |          | 4   | 4405010281 | PANIER PRÉFILTRE 25 L            |          |
| 2   | 4405010279 | COUVERCLE PRÉFILTRE 25L. + JOINT  |          | 5   | 4405010282 | CORPS PREFILTRE 25 L.            |          |
| 3   | 4405010280 | JOINT TORIQUE COUVERCLE PRÉFILTRE |          | 6   | 4405010283 | ENSEMBLE BOUCHON PURGE 3/4" BS " |          |

CODE **56733**

DESCRIPTION: **STRAINER KIVU 7,5-10-15 CV**

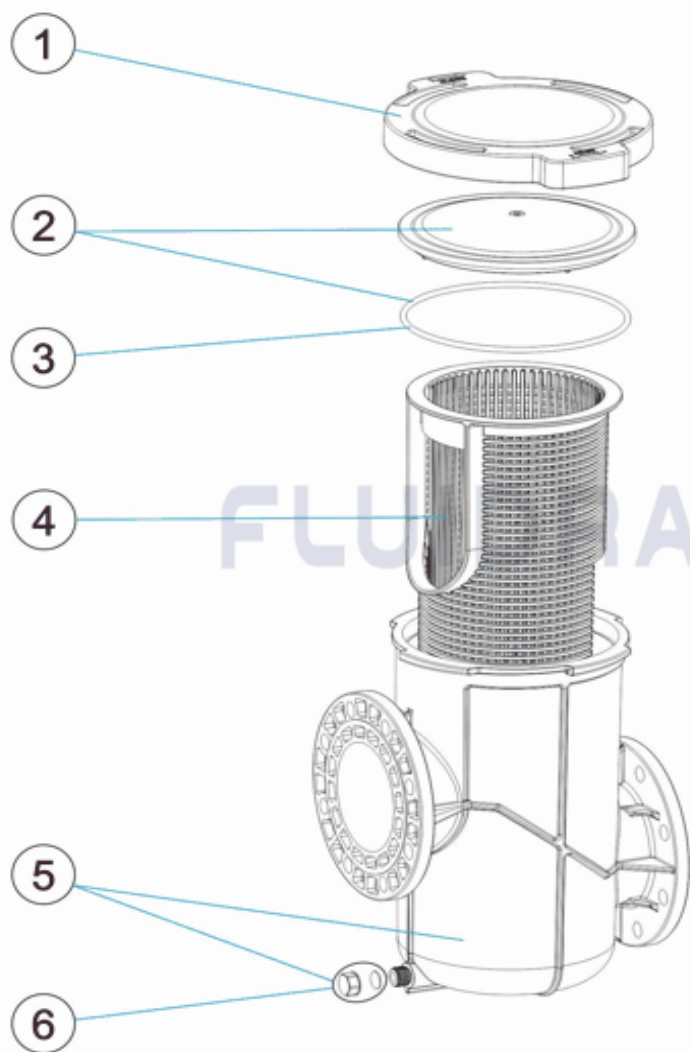


**ENGLISH**

| POS | CODE       | DESCRIPTION                  | QUANTITY | POS | CODE       | DESCRIPTION             | QUANTITY |
|-----|------------|------------------------------|----------|-----|------------|-------------------------|----------|
| 1   | 4405010278 | 25 L. PREFILTER NUT          |          | 4   | 4405010281 | PREFILTER BASKET 25 L   |          |
| 2   | 4405010279 | 25 L. PREFILTER LID + GASKET |          | 5   | 4405010282 | PREFILTER BODY 25 L.    |          |
| 3   | 4405010280 | PREFILTER LID TORIC GASKET   |          | 6   | 4405010283 | DRAIN CAP SET 3/4" BS " |          |

CODICE **56733**

DESCRIZIONE: **PREFILTRO KIVU 7,5-10-15 CV**

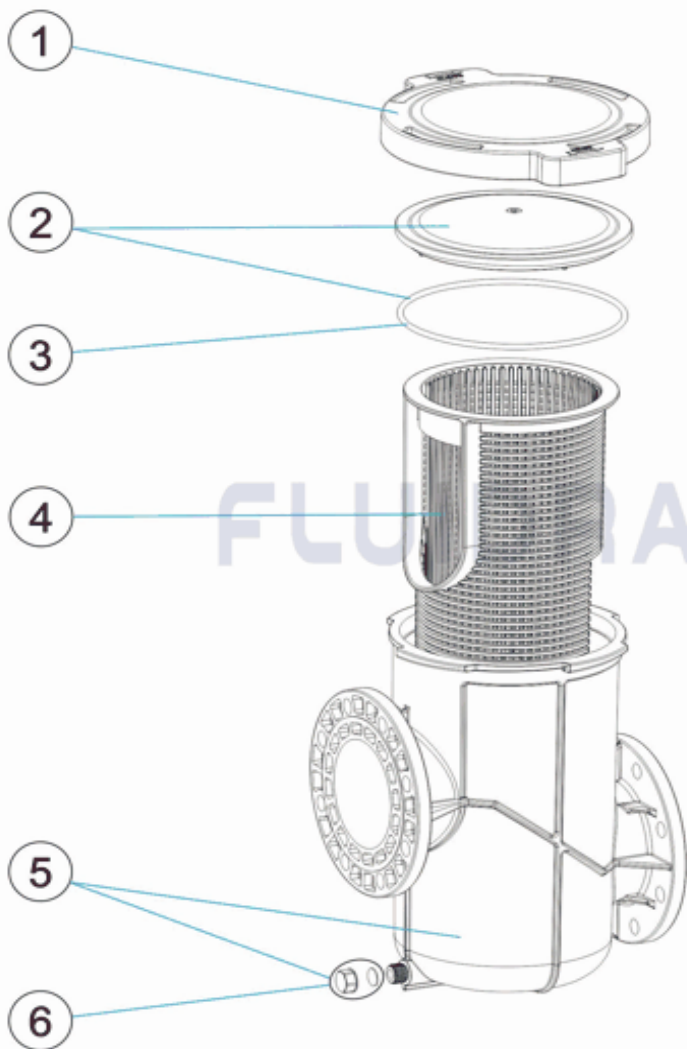


**ITALIANO**

| POS | CODICE     | DESCRIZIONE                        | QUANTITA' | POS | CODICE     | DESCRIZIONE                        | QUANTITA' |
|-----|------------|------------------------------------|-----------|-----|------------|------------------------------------|-----------|
| 1   | 4405010278 | DADO PREFILTRO 25 L.               |           | 4   | 4405010281 | CESTO PREFILTRO 25 L               |           |
| 2   | 4405010279 | COPERCHIO PREFILTRO 25 L. + GIUNTA |           | 5   | 4405010282 | CORPO PREFILTRO 25 L.              |           |
| 3   | 4405010280 | GUARNIZIONE COPERCHIO PREFILTRO    |           | 6   | 4405010283 | CONGIUNTO COPERCHIO SPURGO 3/4" BØ |           |

CODE **56733**

BESCHREIBUNG: **VORFILTER KIVU 7,5-10-15 CV**

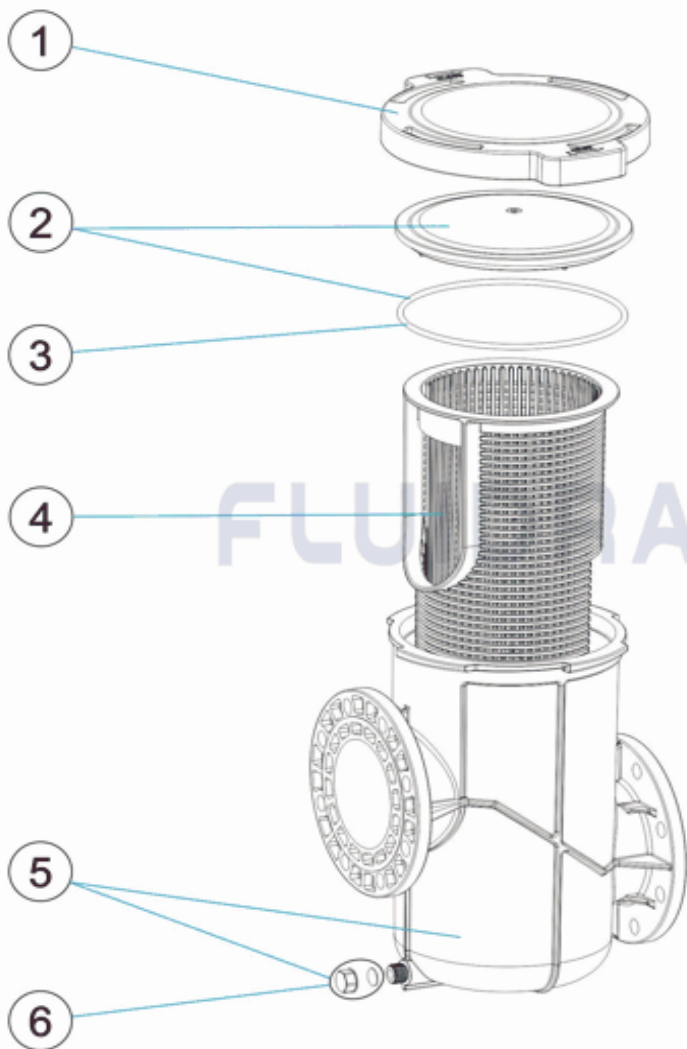


**DEUTSCH**

| POS | CODE       | BESCHREIBUNG                       | MENGE | POS | CODE       | BESCHREIBUNG                 | MENGE |
|-----|------------|------------------------------------|-------|-----|------------|------------------------------|-------|
| 1   | 4405010278 | MUTTER VORFILTER 25 L              |       | 4   | 4405010281 | VORFILTERKORB 25 L           |       |
| 2   | 4405010279 | VORFILTERABDECKUNG 25 L UND DICHTL |       | 5   | 4405010282 | GEHÄUSE VORFILTER 25 L       |       |
| 3   | 4405010280 | O-RING VORFILTERDECKEL             |       | 6   | 4405010283 | SET STOPFEN ABLASS 3/4" BS " |       |

CODIGO **56733**

DESCRIÇÃO: **PRÉ-FILTRO KIVU 7,5-10-15 CV**



**PORTUGUES**

| POS | CODIGO     | DESCRIÇÃO                      | JANTIDADE | POS        | CODIGO                       | DESCRIÇÃO | JANTIDADE |
|-----|------------|--------------------------------|-----------|------------|------------------------------|-----------|-----------|
| 1   | 4405010278 | PORCA PRÉ-FILTRO 25 L.         | 4         | 4405010281 | CESTO PRÉ-FILTRO 25 L        |           |           |
| 2   | 4405010279 | TAMPA PRÉ-FILTRO 25 L. + JUNTA | 5         | 4405010282 | CORPO PRÉ-FILTRO 25 L.       |           |           |
| 3   | 4405010280 | JUNTA TÓRICA TAMPA PRÉ-FILTRO  | 6         | 4405010283 | CJTO. TAMPÃO PURGA 3/4" BS " |           |           |