

# DESPIECE

REV.: 0

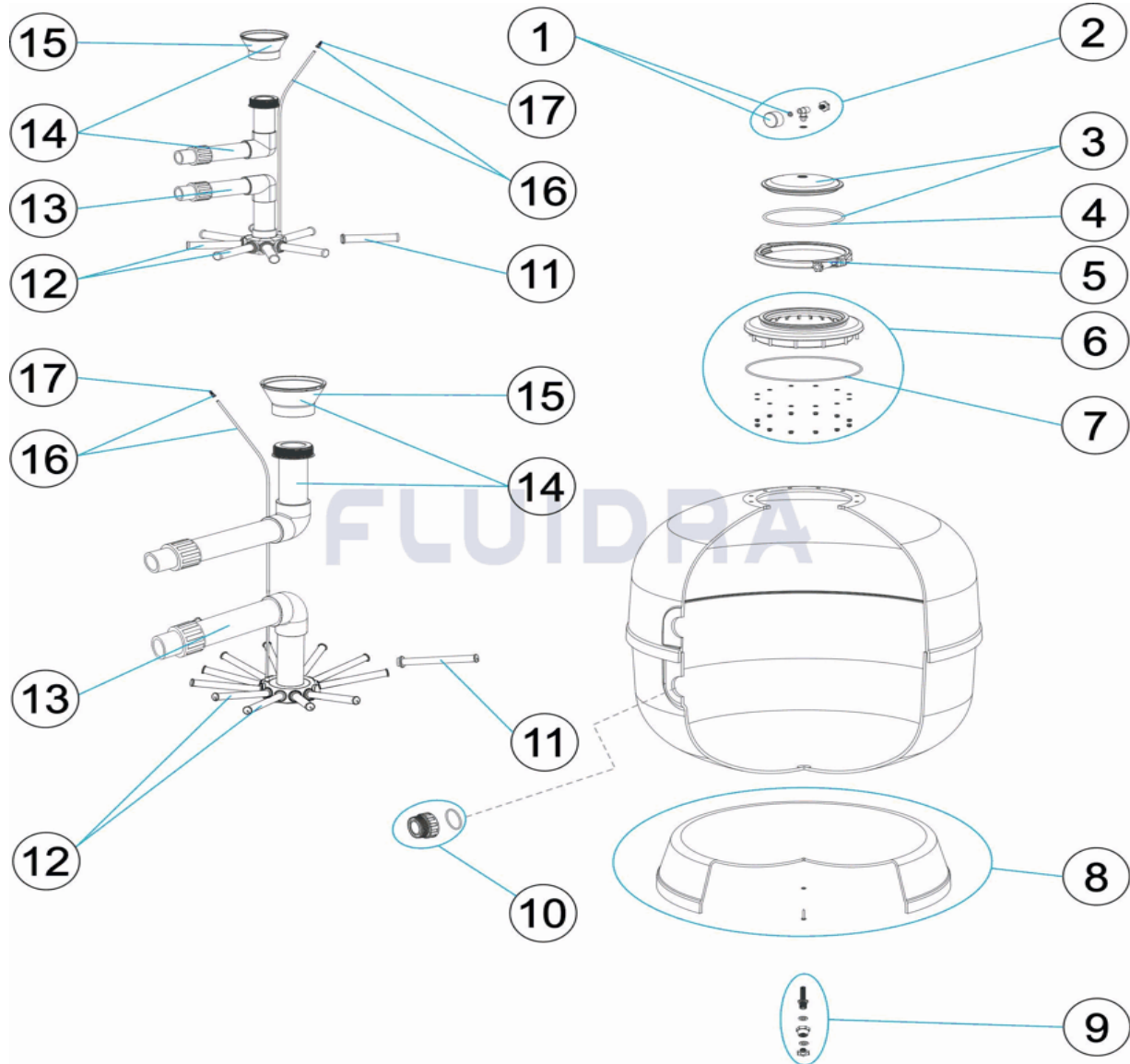
1447

FECHA: 12/05/2021

HOJA: 1/3

CODIGO 0301500VNFA07, 0301600VNFA07, 0301750VNFA07, 0301900VNFA07

DESCRIPCION: FILTROS BERING 2



ESPAÑOL

POS	CODIGO	DESCRIPCION	CANTIDAD	POS	CODIGO	DESCRIPCION	CANTIDAD
1	4404180405	MANOMETRO 1/8" 3 KG/C "		11	* 4404300917	BRAZO COLECTOR 1" 110 M "	
2	4404180404	MANOMETRO COMPLETO		11	* 4404300915	BRAZO COLECTOR 1" 175 M "	
3	4404080102A	TAPA TRANSPARENTE + ANILLO		11	* 4404300916	BRAZO COLECTOR 1" 225 M "	
4	4404080101A	JUNTA TORICA TAPA		12	* 4404010025	CJTO. BRAZOS COLECTOR D. 400	
5	4404040000	CJTO. ZUNCHO		12	* 4404010026	CJTO. BRAZOS COLECTOR	
6	4405040405	CJTO. ARO CUELLO		12	* 4404010028	CJTO. BRAZOS COLECTOR D. 650	
7	4404020116	JUNTA TORICA 255X4		13	* 4404010114	CJTO. COLECTOR D. 500	
8	* 4404010112	PIE FILTRO D.500		13	* 4404010115	CJTO. COLECTOR D. 600	
8	* 4404010113	PIE FILTRO D. 600		13	* 4404010116	CJTO. COLECTOR D. 750	
8	* 4404300924	PIE FILTRO D. 750		13	* 4404010117	CJTO. COLECTOR D. 900	
8	* 4404010093	PIE FILTRO D. 950		14	* 4404010118	CJTO. DIFUSOR D. 500	
9	4404010108	PURGA AGUA 3/8"		14	* 4404010119	CJTO. DIFUSOR D. 600	
10	* 4404040103	RACORD 1 1/2" + JUNTA TORIC "		14	* 4404010120	CJTO. DIFUSOR D. 750	

\* VER HOJA DE OBSERVACIONES

# DESPIECE

REV.: 0

1447

FECHA: 12/05/2021

HOJA: 2/3

CODIGO **0301500VNFA07, 0301600VNFA07, 0301750VNFA07, 0301900VNFA07**DESCRIPCION: **FILTROS BERING 2**

10	* 4404040112	RACORD SALIDA 2" + JUNTA TORIC "	14	* 4404010123	CJTO. DIFUSOR D. 900- 2"
10	* 4404040044	RACOR SALIDA 1 ½" + JUNTA TORICA	15	* 4404301004	CONO DIFUSOR D.50
15	* 4404300910	CONO DIFUSOR D. 63	17	4404040108	PURGA AIRE
16	4404301003	PURGA AIRE + TUBO L=670			

# DESPIECE

REV.: 0

1447

FECHA: 12/05/2021

HOJA: 3/3

CODIGO 0301500VNFA07, 0301600VNFA07, 0301750VNFA07, 0301900VNFA07

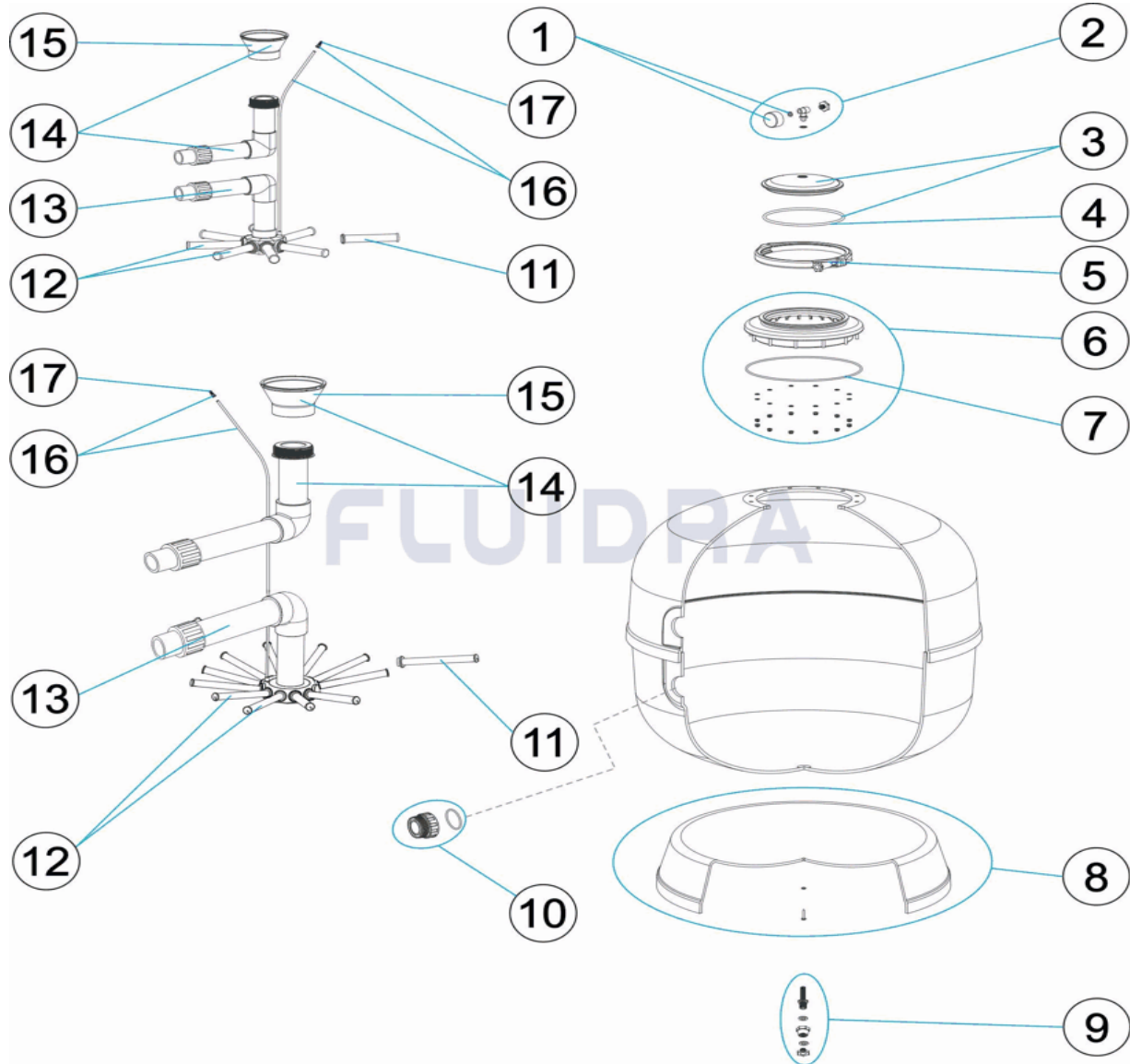
DESCRIPCION: FILTROS BERING 2

## OBSERVACIONES

POS	CODIGO	OBSERVACIONES
8	* 4404010112	PARA: 0301500VNFA07
8	* 4404010113	PARA: 0301600VNFA07
8	* 4404300924	PARA: 0301750VNFA07
8	* 4404010093	PARA: 0301900VNFA07
10	* 4404040103	PARA: 0301500VNFA07, 0301600VNFA07
10	* 4404040112	PARA: 0301750VNFA07, 0301900VNFA07
10	* 4404040044	PARA: 0301500VNFA07, 0301600VNFA07
11	* 4404300917	PARA: 0301500VNFA07 [4UT]
11	* 4404300915	PARA: 0301600VNFA07 [4UT]
11	* 4404300916	PARA: 0301750VNFA07 [6UT], 0301900VNFA07 [6UT]
12	* 4404010025	PARA: 0301500VNFA07
12	* 4404010026	PARA: 0301600VNFA07
12	* 4404010028	PARA: 0301750VNFA07, 0301900VNFA07
13	* 4404010114	PARA: 0301500VNFA07
13	* 4404010115	PARA: 0301600VNFA07
13	* 4404010116	PARA: 0301750VNFA07
13	* 4404010117	PARA: 0301900VNFA07
14	* 4404010118	PARA: 0301500VNFA07
14	* 4404010119	PARA: 0301600VNFA07
14	* 4404010120	PARA: 0301750VNFA07
14	* 4404010123	PARA: 0301900VNFA07
15	* 4404301004	PARA: 0301500VNFA07, 0301600VNFA07
15	* 4404300910	PARA: 0301750VNFA07, 0301900VNFA07

CODE **0301500VNFA07, 0301600VNFA07, 0301750VNFA07, 0301900VNFA07**

DESCRIPTION: **FILTRES BERING 2**



**FRANCAIS**

POS	CODE	DESCRIPTION	QUANTITE	POS	CODE	DESCRIPTION	QUANTITE
1	4404180405	MANOMETRE 1/8" 3 KG./C "		11	* 4404300917	BRAS DE REPARTITEUR 1" 110 M "	
2	4404180404	MANOMETRE COMPLET		11	* 4404300915	BRAS DE REPARTITEUR 1" 175 M "	
3	4404080102A	COUVERCLE TRANSPARENT + JOINT		11	* 4404300916	BRAS DE REPARTITEUR 1" 225 M "	
4	4404080101A	JOINT TORIQUE COUVERCLE		12	* 4404010025	ENSEMBLE BRAS DE REPARTITEUR D. 400	
5	4404040000	ENS. COLLIER		12	* 4404010026	ENSEMBLE BRAS DE REPARTITEUR	
6	4405040405	ENSEMBLE " BAGUE JOIN "		12	* 4404010028	ENSEMBLE BRAS DE REPARTITEUR D. 650	
7	4404020116	JOINT TORIQUE 255X4		13	* 4404010114	ENSEMBLE COLLECTEUR D. 500	
8	* 4404010112	SOCLE FILTRE D. 500		13	* 4404010115	ENSEMBLE COLLECTEUR D. 600	
8	* 4404010113	SOCLE FILTRE D. 600		13	* 4404010116	ENSEMBLE COLLECTEUR D. 750	
8	* 4404300924	SOCLE FILTRE D 750		13	* 4404010117	ENSEMBLE COLLECTEUR D. 900	
8	* 4404010093	SOCLE FILTRE D. 950		14	* 4404010118	ENSEMBLE DIFFUSEUR D. 500	
9	4404010108	PURGE D'EAU 3/8"		14	* 4404010119	ENSEMBLE DIFFUSEUR D. 600	
10	* 4404040103	RACCORD 1 1/2" + JOINT TORIQU "		14	* 4404010120	ENSEMBLE DIFFUSEUR D. 750	

# ÉCLATÉ

REV.: 0  
DATE: 12/05/2021  
PAG.: 2/3

1447

CODE **0301500VNFA07, 0301600VNFA07, 0301750VNFA07, 0301900VNFA07**

DESCRIPTION: **FILTRES BERING 2**

10	* 4404040112	RACCORD SORTIE 2" + JOINT TORIQU *	14	* 4404010123	ENSEMBLE DIFFUSEUR D. 900 - 2"
10	* 4404040044	RACCOR SORTIE 1 ½" + JOINT TORIQUE	15	* 4404301004	DIFUSOR CONIQUE SUPÉRIOR D. 50
15	* 4404300910	DIFUSOR CONIQUE SUPÉRIOR D. 63	17	4404040108	PURGE D'AIR
16	4404301003	PURGE AIR + TUBE L=670			

# ÉCLATÉ

REV.: 0  
DATE: 12/05/2021  
PAG.: 3/3

1447

CODE 0301500VNFA07, 0301600VNFA07, 0301750VNFA07, 0301900VNFA07

DESCRIPTION: FILTRES BERING 2

## OBSERVATIONS

POS	CODE	OBSERVATIONS
8	* 4404010112	POUR: 0301500VNFA07
8	* 4404010113	POUR: 0301600VNFA07
8	* 4404300924	POUR: 0301750VNFA07
8	* 4404010093	POUR: 0301900VNFA07
10	* 4404040103	POUR: 0301500VNFA07, 0301600VNFA07
10	* 4404040112	POUR: 0301750VNFA07, 0301900VNFA07
10	* 4404040044	POUR: 0301500VNFA07, 0301600VNFA07
11	* 4404300917	POUR: 0301500VNFA07 [4UT]
11	* 4404300915	POUR: 0301600VNFA07 [4UT]
11	* 4404300916	POUR: 0301750VNFA07 [6UT], 0301900VNFA07 [6UT]
12	* 4404010025	POUR: 0301500VNFA07
12	* 4404010026	POUR: 0301600VNFA07
12	* 4404010028	POUR: 0301750VNFA07, 0301900VNFA07
13	* 4404010114	POUR: 0301500VNFA07
13	* 4404010115	POUR: 0301600VNFA07
13	* 4404010116	POUR: 0301750VNFA07
13	* 4404010117	POUR: 0301900VNFA07
14	* 4404010118	POUR: 0301500VNFA07
14	* 4404010119	POUR: 0301600VNFA07
14	* 4404010120	POUR: 0301750VNFA07
14	* 4404010123	POUR: 0301900VNFA07
15	* 4404301004	POUR: 0301500VNFA07, 0301600VNFA07
15	* 4404300910	POUR: 0301750VNFA07, 0301900VNFA07

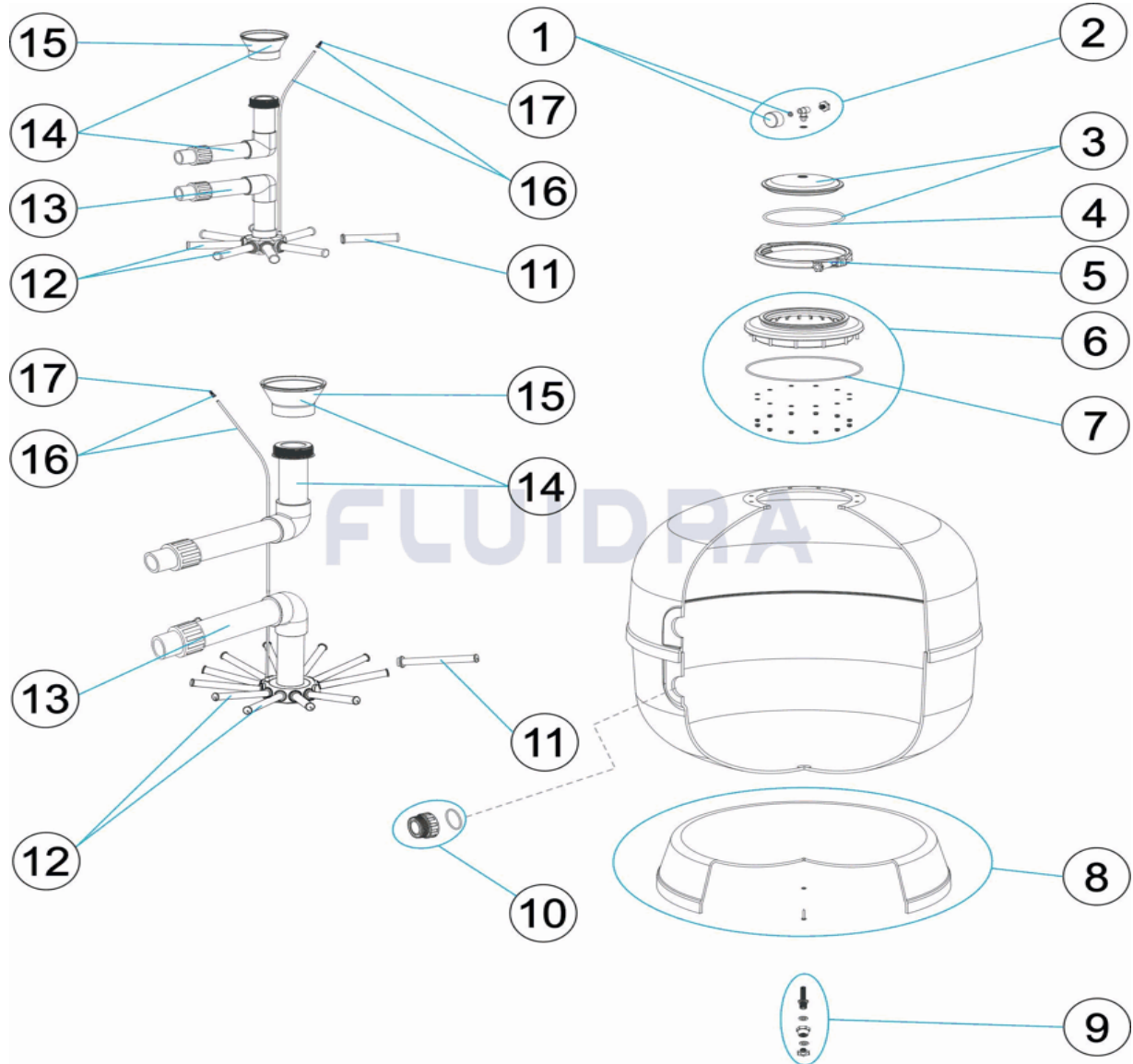
# PARTS BREAKDOWN

REV.: 0  
DATE: 12/05/2021  
SHEET: 1/3

1447

CODE 0301500VNFA07, 0301600VNFA07, 0301750VNFA07, 0301900VNFA07

DESCRIPTION: BERING 2 FILTERS



## ENGLISH

POS	CODE	DESCRIPTION	QUANTITY	POS	CODE	DESCRIPTION	QUANTITY
1	4404180405	PRESSURE GAUGE 1/8" 3 KG./C "		11	* 4404300917	MANIFOLD ARM 1" 110 M "	
2	4404180404	COMPLETE PRESSURE GAUGE UNIT		11	* 4404300915	MANIFOLD ARM 1" 175 M "	
3	4404080102A	TRANSPARENT LID + GASKET		11	* 4404300916	MANIFOLD ARM 1" 225 M "	
4	4404080101A	LID 'O' RING		12	* 4404010025	MANIFOLD ARM ASSEMBLY D. 400	
5	4404040000	SET BAND		12	* 4404010026	MANIFOLD ARM ASSEMBLY	
6	4405040405	SET FILTER RING		12	* 4404010028	MANIFOLD ARM ASSEMBLY D. 650	
7	4404020116	O' RING 255X4		13	* 4404010114	MANIFOLD ASSEMBLY D. 500	
8	* 4404010112	FILTER BASE D. 500		13	* 4404010115	MANIFOLD ASSEMBLY D. 600	
8	* 4404010113	FILTER BASE D. 600		13	* 4404010116	MANIFOLD ASSEMBLY D. 750	
8	* 4404300924	FILTER BASE D. 750		13	* 4404010117	MANIFOLD ASSEMBLY D. 900	
8	* 4404010093	FILTER BASE D. 950		14	* 4404010118	DIFFUSER ASSEMBLY D. 500	
9	4404010108	WATER PURGE 3/8"		14	* 4404010119	DIFFUSER ASSEMBLY D. 600	
10	* 4404040103	FITTING 1 1/2" + O'RIN "		14	* 4404010120	DIFFUSER ASSEMBLY D. 750	

\* SEE OBSERVATIONS SHEET

# PARTS BREAKDOWN

REV.: 0

1447

DATE: 12/05/2021

SHEET: 2/3

CODE 0301500VNFA07, 0301600VNFA07, 0301750VNFA07, 0301900VNFA07

DESCRIPTION: BERING 2 FILTERS

10	* 4404040112	2" OUTLET FITTING + O'RIN "	14	* 4404010123	DIFFUSER ASSEMBLY D. 900 2"
10	* 4404040044	OUTLET UNION 1 1/2" + O-RING	15	* 4404301004	DIFFUSER CONE D. 50
15	* 4404300910	DIFFUSER CONE D. 63	17	4404040108	AIR PURGE
16	4404301003	AIR PURGE + PIPE L=670			

\* SEE OBSERVATIONS SHEET



# PARTS BREAKDOWN

REV.: 0  
DATE: 12/05/2021  
SHEET: 3/3

1447

CODE 0301500VNFA07, 0301600VNFA07, 0301750VNFA07, 0301900VNFA07

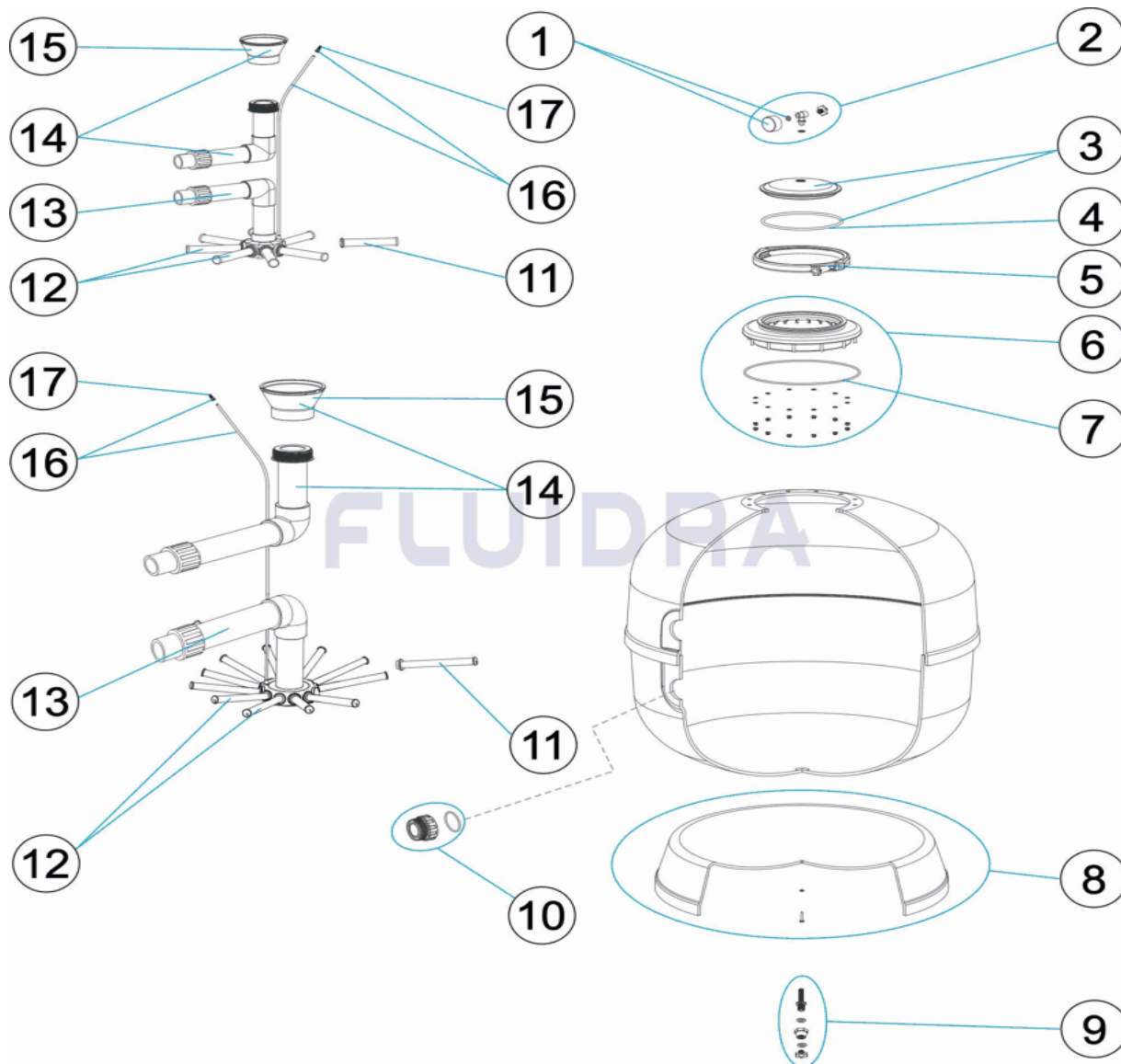
DESCRIPTION: BERING 2 FILTERS

## OBSERVATIONS

POS	CODE	OBSERVATIONS
8	* 4404010112	FOR: 0301500VNFA07
8	* 4404010113	FOR: 0301600VNFA07
8	* 4404300924	FOR: 0301750VNFA07
8	* 4404010093	FOR: 0301900VNFA07
10	* 4404040103	FOR: 0301500VNFA07, 0301600VNFA07
10	* 4404040112	FOR: 0301750VNFA07, 0301900VNFA07
10	* 4404040044	FOR: 0301500VNFA07, 0301600VNFA07
11	* 4404300917	FOR: 0301500VNFA07 [4UT]
11	* 4404300915	FOR: 0301600VNFA07 [4UT]
11	* 4404300916	FOR: 0301750VNFA07 [6UT], 0301900VNFA07 [6UT]
12	* 4404010025	FOR: 0301500VNFA07
12	* 4404010026	FOR: 0301600VNFA07
12	* 4404010028	FOR: 0301750VNFA07, 0301900VNFA07
13	* 4404010114	FOR: 0301500VNFA07
13	* 4404010115	FOR: 0301600VNFA07
13	* 4404010116	FOR: 0301750VNFA07
13	* 4404010117	FOR: 0301900VNFA07
14	* 4404010118	FOR: 0301500VNFA07
14	* 4404010119	FOR: 0301600VNFA07
14	* 4404010120	FOR: 0301750VNFA07
14	* 4404010123	FOR: 0301900VNFA07
15	* 4404301004	FOR: 0301500VNFA07, 0301600VNFA07
15	* 4404300910	FOR: 0301750VNFA07, 0301900VNFA07

CODICE 0301500VNFA07, 0301600VNFA07, 0301750VNFA07, 0301900VNFA07

DESCRIZIONE: FILTRI BERING 2


**ITALIANO**

POS	CODICE	DESCRIZIONE	QUANTITA'	POS	CODICE	DESCRIZIONE	QUANTITA'
1	4404180405	MANOMETRO 1/8" 3 KG./C "		11	* 4404300917	CANDELOTTO COLLECTORE 1" 110 M "	
2	4404180404	MANOMETRO COMPLETO		11	* 4404300915	CANDELOTTO COLLECTORE 1" 175 M "	
3	4404080102A	COPERCHIO TRASPARENTE + ANELLO		11	* 4404300916	CANDELOTTO COLLECTORE 1" 225 M "	
4	4404080101A	O-RING COPERCHIO		12	* 4404010025	GRUPPO CANDELOTTO COLLECTORE D. 4	
5	4404040000	GRUPPO FASCETTA		12	* 4404010026	GRUPPO CANDELOTTO COLLECTORE	
6	4405040405	KIT FLANGIA COPERCHIO		12	* 4404010028	GRUPPO CANDELOTTO COLLECTORE D. 6	
7	4404020116	O-RING 255X4		13	* 4404010114	KIT COLLETTORE D. 500	
8	* 4404010112	BASE FILTRO D. 500		13	* 4404010115	KIT COLLETTORE D. 600	
8	* 4404010113	BASE FILTRO D.600		13	* 4404010116	KIT COLLETTORE D. 750	
8	* 4404300924	BASE FILTRO D 750		13	* 4404010117	KIT COLLETTORE D. 900	
8	* 4404010093	BASE FILTRO D. 950		14	* 4404010118	RACCORDO DIFFUSORE D. 500	
9	4404010108	SCARICO ACQUA 3/8"		14	* 4404010119	RACCORDO DIFFUSORE D. 600	
10	* 4404040103	RACCORDO 1 1/2" + O-RIN "		14	* 4404010120	RACCORDO DIFFUSORE D. 750	

# ESPLOSO

REV.: 0

1447

DATA: 12/05/2021

PAG.: 2/3

CODICE **0301500VNFA07, 0301600VNFA07, 0301750VNFA07, 0301900VNFA07**DESCRIZIONE: **FILTRI BERING 2**

10	* 4404040112	RACCORDO USCITA 2" + O-RING	14	* 4404010123	RACCORDO DIFFUSORE D. 900 - 2"
10	* 4404040044	RACCORDO USCITA 1 ½" + O-RING	15	* 4404301004	CONO DIFFUSORE D. 50
15	* 4404300910	CONO DIFFUSORE D. 63	17	4404040108	SFIATO ARIA
16	4404301003	SPURGO ARIA + TUBO L=670			

# ESPLOSO

REV.: 0  
DATA: 12/05/2021  
PAG.: 3/3

1447

CODICE            **0301500VNFA07, 0301600VNFA07, 0301750VNFA07, 0301900VNFA07**

DESCRIZIONE: **FILTRI BERING 2**

## OSSERVAZIONI

POS	CODICE	OSSERVAZIONI
8	* 4404010112	PER: 0301500VNFA07
8	* 4404010113	PER: 0301600VNFA07
8	* 4404300924	PER: 0301750VNFA07
8	* 4404010093	PER: 0301900VNFA07
10	* 4404040103	PER: 0301500VNFA07, 0301600VNFA07
10	* 4404040112	PER: 0301750VNFA07, 0301900VNFA07
10	* 4404040044	PER: 0301500VNFA07, 0301600VNFA07
11	* 4404300917	PER: 0301500VNFA07 [4UT]
11	* 4404300915	PER: 0301600VNFA07 [4UT]
11	* 4404300916	PER: 0301750VNFA07 [6UT], 0301900VNFA07 [6UT]
12	* 4404010025	PER: 0301500VNFA07
12	* 4404010026	PER: 0301600VNFA07
12	* 4404010028	PER: 0301750VNFA07, 0301900VNFA07
13	* 4404010114	PER: 0301500VNFA07
13	* 4404010115	PER: 0301600VNFA07
13	* 4404010116	PER: 0301750VNFA07
13	* 4404010117	PER: 0301900VNFA07
14	* 4404010118	PER: 0301500VNFA07
14	* 4404010119	PER: 0301600VNFA07
14	* 4404010120	PER: 0301750VNFA07
14	* 4404010123	PER: 0301900VNFA07
15	* 4404301004	PER: 0301500VNFA07, 0301600VNFA07
15	* 4404300910	PER: 0301750VNFA07, 0301900VNFA07

# EINZELTEILE

ÜBER.: 0

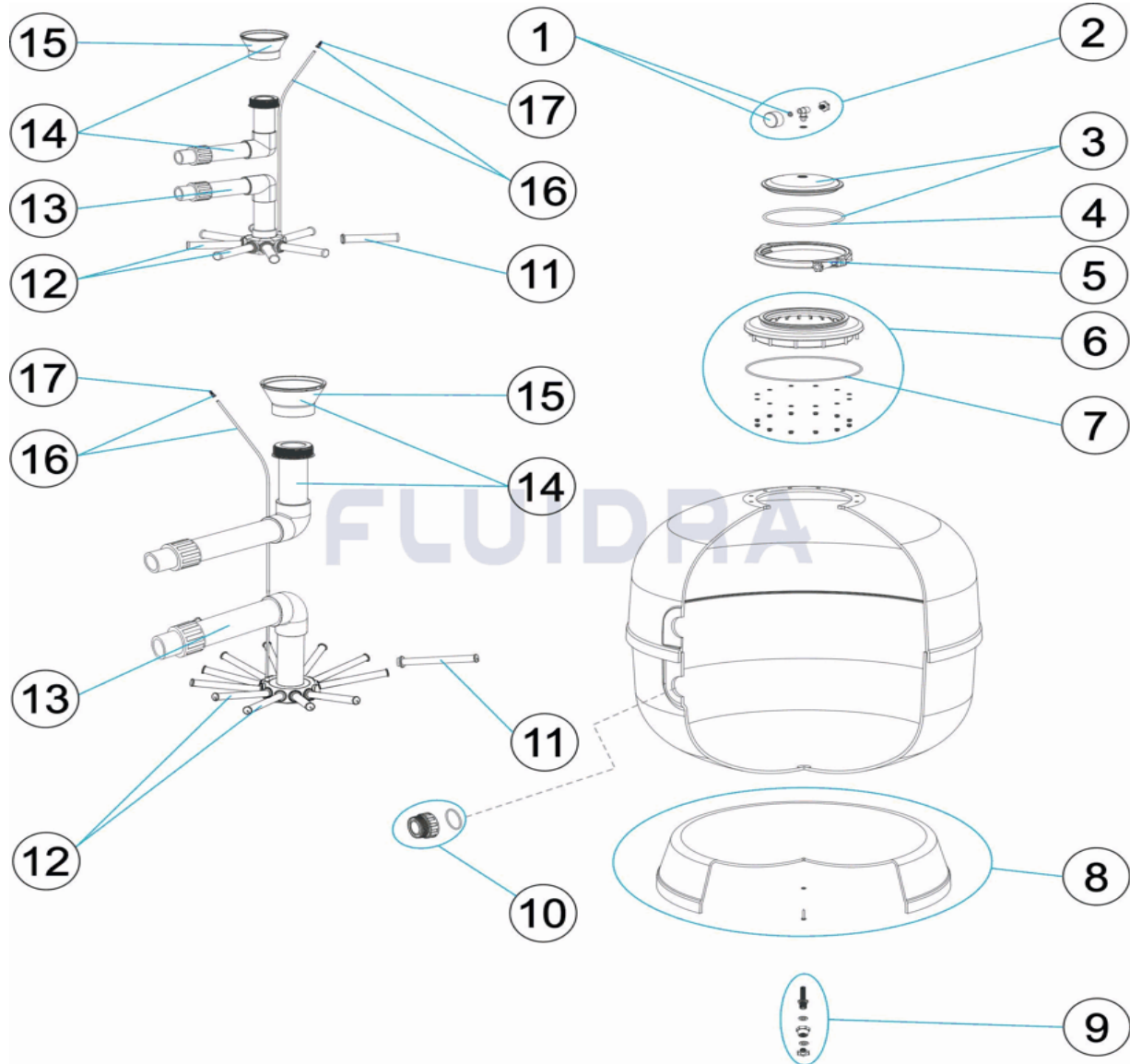
1447

DATUM: 12/05/2021

BLATT: 1/3

CODE 0301500VNFA07, 0301600VNFA07, 0301750VNFA07, 0301900VNFA07

BESCHREIBUNG: FILTER BERING 2



## DEUTSCH

POS	CODE	BESCHREIBUNG	MENGE	POS	CODE	BESCHREIBUNG	MENGE
1	4404180405	MANOMETER 1/8" 3 KG/C "		11	* 4404300917	FILTERSTERN-SCHLITZROHR 1" 110 M "	
2	4404180404	MANOMETER KOMPLETT		11	* 4404300915	FILTERSTERN-SCHLITZROHR 1" 175 M "	
3	4404080102A	ABDECKUNG TRANSPARENT MIT RING		11	* 4404300916	FILTERSTERN-SCHLITZROHR 1" 225 M "	
4	4404080101A	O-RING ABDECKUNG		12	* 4404010025	SET FILTERSTERN-SCHLITZROHR D. 400	
5	4404040000	SET EINSATZ		12	* 4404010026	SET FILTERSTERN-SCHLITZROHR	
6	4405040405	SET FILTERRING		12	* 4404010028	SET FILTERSTERN-SCHLITZROHR D. 650	
7	4404020116	O-RING 255 X 4		13	* 4404010114	SAMMELROHRSET D. 500	
8	* 4404010112	FILTERFUSS D. 500		13	* 4404010115	SAMMELROHRSET D. 600	
8	* 4404010113	FILTERFUSS D. 600		13	* 4404010116	SAMMELROHRSET D. 750	
8	* 4404300924	FILTERFUSS D. 750		13	* 4404010117	SAMMELROHRSET D. 900	
8	* 4404010093	FILTERFUSS D. 950		14	* 4404010118	SET WASSERVERTEILER D. 500	
9	4404010108	WASSERABLAß 3/8"		14	* 4404010119	SET WASSERVERTEILER D. 600	
10	* 4404040103	GEWINDESTÜCK 1 1/2" UND O-RIN "		14	* 4404010120	SET WASSERVERTEILER D. 750	

\* SIEHE ANMERKUNGSBLATT

# EINZELTEILE

ÜBER.: 0

1447

DATUM: 12/05/2021

BLATT: 2/3

CODE **0301500VNFA07, 0301600VNFA07, 0301750VNFA07, 0301900VNFA07**BESCHREIBUNG: **FILTER BERING 2**

10	* 4404040112	GEWINDESTÜCK AUSGANG 2" UND O-RIN	14	* 4404010123	SET WASSERVERTEILER D. 900 - 2"
10	* 4404040044	GEWINDESTÜCK AUSGANG 2 ½" UND O-R	15	* 4404301004	KEGEL WASSERVERTEILER D. 50
15	* 4404300910	KEGEL WASSERVERTEILER D. 63	17	4404040108	ENTLÜFTUNG
16	4404301003	ENTLÜFTUNG UND ROHR L=670			

\* SIEHE ANMERKUNGSBLATT

# EINZELTEILE

ÜBER.: 0

1447

DATUM: 12/05/2021

BLATT: 3/3

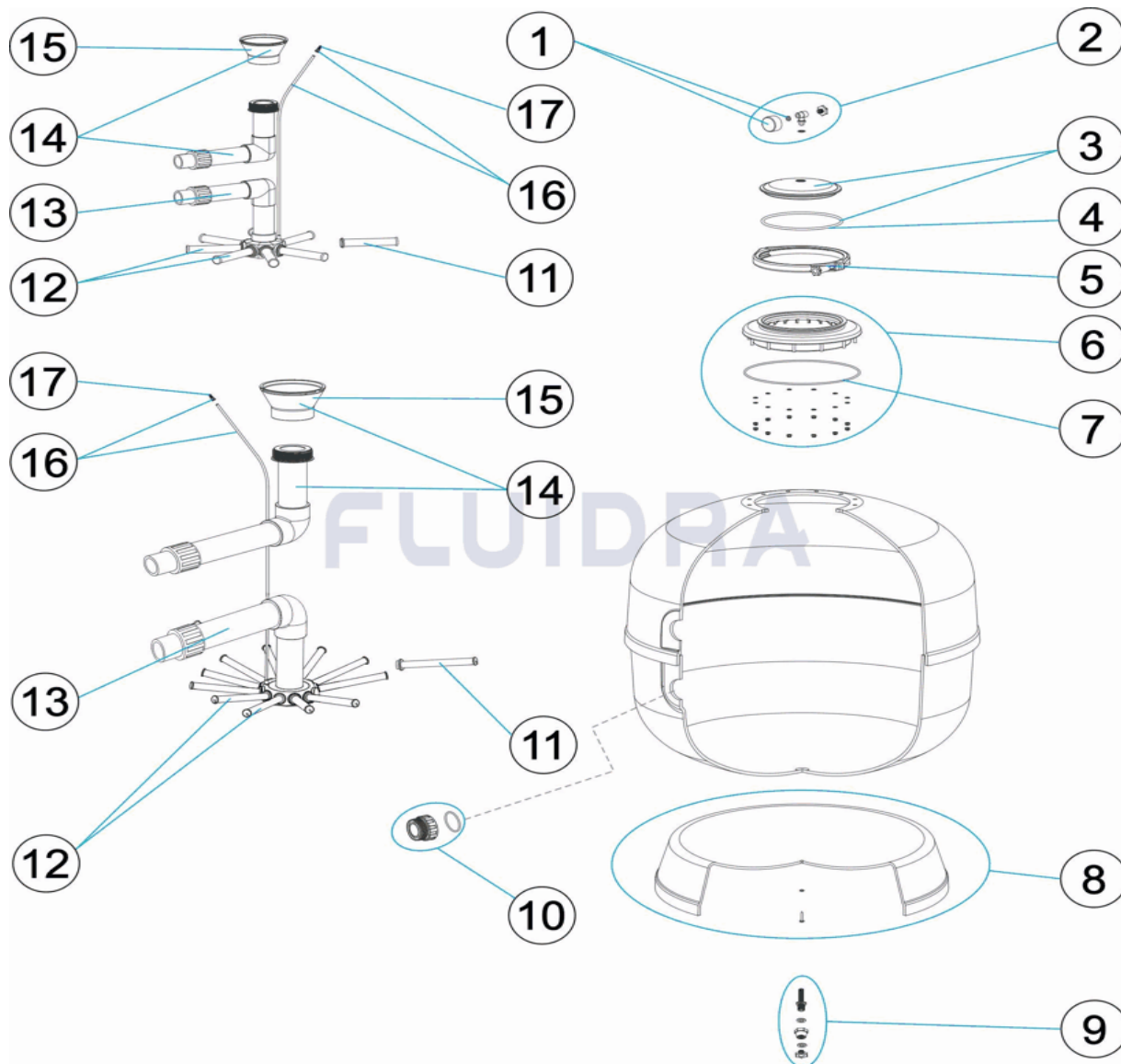
CODE **0301500VNFA07, 0301600VNFA07, 0301750VNFA07, 0301900VNFA07**BESCHREIBUNG: **FILTER BERING 2**

## HINWEISE

POS	CODE	HINWEISE
8	* 4404010112	FÜR: 0301500VNFA07
8	* 4404010113	FÜR: 0301600VNFA07
8	* 4404300924	FÜR: 0301750VNFA07
8	* 4404010093	FÜR: 0301900VNFA07
10	* 4404040103	FÜR: 0301500VNFA07, 0301600VNFA07
10	* 4404040112	FÜR: 0301750VNFA07, 0301900VNFA07
10	* 4404040044	FÜR: 0301500VNFA07, 0301600VNFA07
11	* 4404300917	FÜR: 0301500VNFA07 [4UT]
11	* 4404300915	FÜR: 0301600VNFA07 [4UT]
11	* 4404300916	FÜR: 0301750VNFA07 [6UT], 0301900VNFA07 [6UT]
12	* 4404010025	FÜR: 0301500VNFA07
12	* 4404010026	FÜR: 0301600VNFA07
12	* 4404010028	FÜR: 0301750VNFA07, 0301900VNFA07
13	* 4404010114	FÜR: 0301500VNFA07
13	* 4404010115	FÜR: 0301600VNFA07
13	* 4404010116	FÜR: 0301750VNFA07
13	* 4404010117	FÜR: 0301900VNFA07
14	* 4404010118	FÜR: 0301500VNFA07
14	* 4404010119	FÜR: 0301600VNFA07
14	* 4404010120	FÜR: 0301750VNFA07
14	* 4404010123	FÜR: 0301900VNFA07
15	* 4404301004	FÜR: 0301500VNFA07, 0301600VNFA07
15	* 4404300910	FÜR: 0301750VNFA07, 0301900VNFA07

CODIGO **0301500VNFA07, 0301600VNFA07, 0301750VNFA07, 0301900VNFA07**

DESCRIÇÃO: **FILTROS BERING 2**



**PORTUGUES**

POS	CODIGO	DESCRIÇÃO	JANTIDADE	POS	CODIGO	DESCRIÇÃO	JANTIDADE
1	4404180405	MANOMETRO 1/8" 3 KG./C "		11	* 4404300917	BRAÇO COLECTOR 1" 110 M "	
2	4404180404	MANÓMETRO COMPLETO		11	* 4404300915	BRAÇO COLECTOR 1" 175 M "	
3	4404080102A	TAMPA TRANSPARENTE + ARO		11	* 4404300916	BRAÇO COLECTOR 1" 225 M "	
4	4404080101A	JUNTA TÓRICA TAMPA		12	* 4404010025	CJTO. BRAÇO COLECTOR D. 400	
5	4404040000	CONJ.ANEL		12	* 4404010026	CJTO. BRAÇO COLECTOR	
6	4405040405	CONJUNTO ARO PROLONGADOR		12	* 4404010028	CJTO. BRAÇO COLECTOR D.650	
7	4404020116	JUNTA TÓRICA 255X4		13	* 4404010114	CJTO. COLECTOR D. 500	
8	* 4404010112	PÉ FILTRO D. 500		13	* 4404010115	CJTO. COLECTOR D. 600	
8	* 4404010113	PÉ FILTRO D. 600		13	* 4404010116	CJTO. COLECTOR D. 750	
8	* 4404300924	PÉ FILTRO D 750		13	* 4404010117	CJTO. COLECTOR D. 900	
8	* 4404010093	PÉ FILTRO D. 950		14	* 4404010118	CJTO. DIFUSOR D. 500	
9	4404010108	PURGA AGUA 3/8"		14	* 4404010119	CJTO. DIFUSOR D. 600	
10	* 4404040103	RACORD 1 1/2" JUNTA TORIC "		14	* 4404010120	CJTO. DIFUSOR D. 750	

**\* VEJA A FICHA DE OBSERVAÇÕES**



# ITEM

REV.: 0

1447

DATA: 12/05/2021

FOLHA: 2/3

CODIGO **0301500VNFA07, 0301600VNFA07, 0301750VNFA07, 0301900VNFA07**DESCRIÇÃO: **FILTROS BERING 2**

10	* 4404040112	ACOPLADOR SAÍDA 2" + JUNTA TORIC "	14	* 4404010123	CJTO. DIFUSOR D. 900 - 2"
10	* 4404040044	RACORD DE SAIDA 1 ½" + JUNTA TÓRICA	15	* 4404301004	CONO DIFUSOR D. 50
15	* 4404300910	CONO DIFUSOR D. 63	17	4404040108	PURGA AREIA
16	4404301003	PURGA AR + TUBO L=670			

\* VEJA A FICHA DE OBSERVAÇÕES

# ITEM

REV.: 0

1447

DATA: 12/05/2021

FOLHA: 3/3

CODIGO 0301500VNFA07, 0301600VNFA07, 0301750VNFA07, 0301900VNFA07

DESCRIÇÃO: FILTROS BERING 2

## OBSERVAÇÕES

POS	CODIGO	OBSERVAÇÕES
8	* 4404010112	PARA: 0301500VNFA07
8	* 4404010113	PARA: 0301600VNFA07
8	* 4404300924	PARA: 0301750VNFA07
8	* 4404010093	PARA: 0301900VNFA07
10	* 4404040103	PARA: 0301500VNFA07, 0301600VNFA07
10	* 4404040112	PARA: 0301750VNFA07, 0301900VNFA07
10	* 4404040044	PARA: 0301500VNFA07, 0301600VNFA07
11	* 4404300917	PARA: 0301500VNFA07 [4UT]
11	* 4404300915	PARA: 0301600VNFA07 [4UT]
11	* 4404300916	PARA: 0301750VNFA07 [6UT], 0301900VNFA07 [6UT]
12	* 4404010025	PARA: 0301500VNFA07
12	* 4404010026	PARA: 0301600VNFA07
12	* 4404010028	PARA: 0301750VNFA07, 0301900VNFA07
13	* 4404010114	PARA: 0301500VNFA07
13	* 4404010115	PARA: 0301600VNFA07
13	* 4404010116	PARA: 0301750VNFA07
13	* 4404010117	PARA: 0301900VNFA07
14	* 4404010118	PARA: 0301500VNFA07
14	* 4404010119	PARA: 0301600VNFA07
14	* 4404010120	PARA: 0301750VNFA07
14	* 4404010123	PARA: 0301900VNFA07
15	* 4404301004	PARA: 0301500VNFA07, 0301600VNFA07
15	* 4404300910	PARA: 0301750VNFA07, 0301900VNFA07