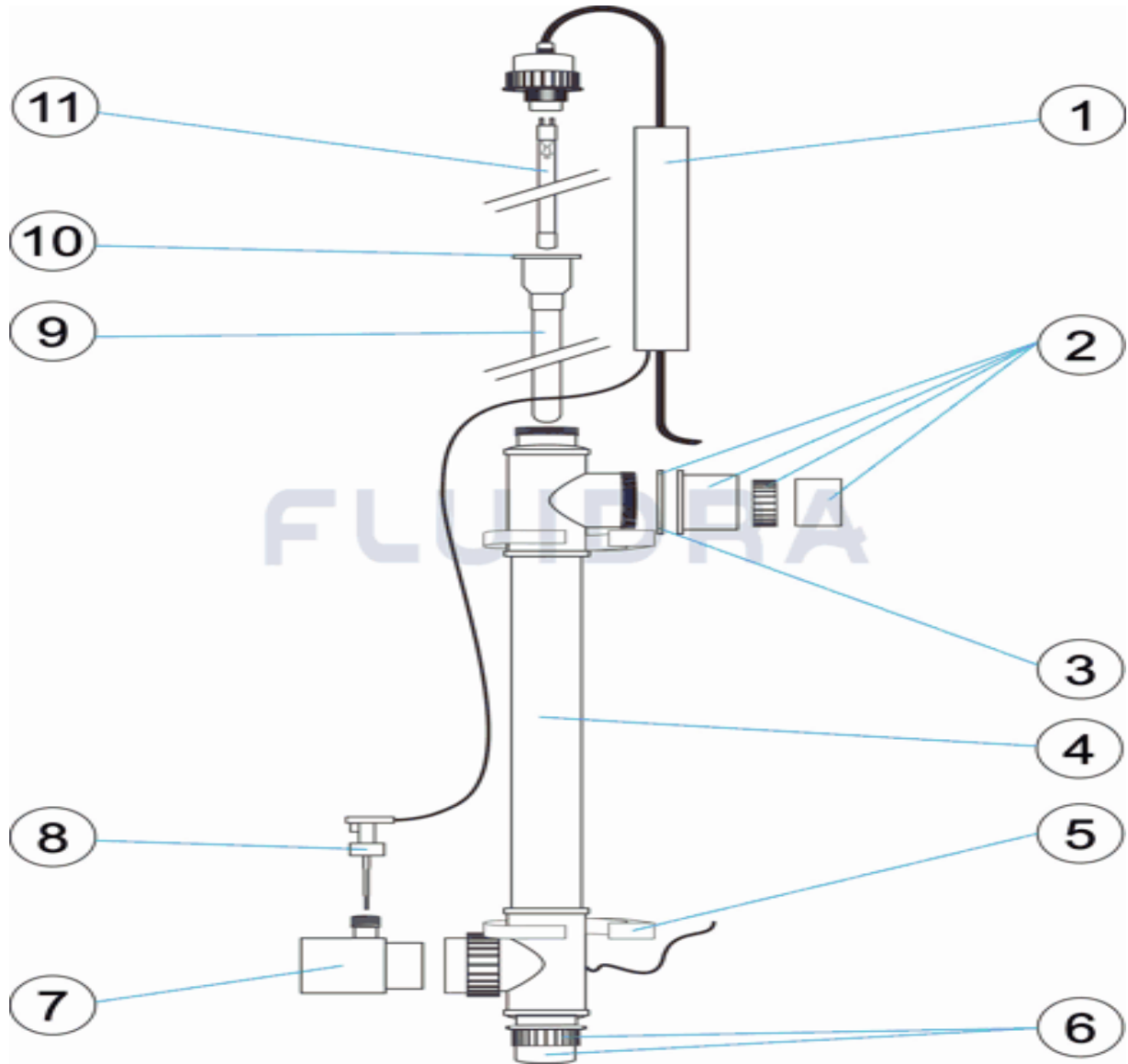


CODIGO 68135, 68136, 68137, 68139

DESCRIPCION: TECH UV-C 16 / 40 / 75 / 130 W



ESPAÑOL

POS	CODIGO	DESCRIPCION	CANTIDAD	POS	CODIGO	DESCRIPCION	CANTIDAD
1	* 4408070106	BALASTRO ELECT. 16/40W		7	* 4408070118	REDUCCION 63/63	
1	* 4408070107	BALASTRO ELECT. 75W		7	* 4408070119	REDUCCION 60/60 AMALGAM	
1	* 4408070108	BALASTRO ELECT. 130W		8	* 4408070120	FLUJOSTATO	
2	4408070109	CONEXION 3 VIAS		9	* 4408070121	VAINA CUARZO 400X25MM 16/40W	
2	* 4408070110	CONEXION 3 VIAS		9	* 4408070122	VAINA CUARZO 933X25MM 40/75W	
3	4408070111	JUNTA PARA CONEXION 3 VIAS		9	* 4408070123	VAINA CUARZO 920X31MM 130W	
4	* 4408070112	CUBIERTA 16 WATT		10	4408070124	JUNTA PARA VAINA DE CUARZO	
4	* 4408070113	CUBIERTA 40/75 WATT		11	* 68288	LAMPARA 16W	
4	* 4408070114	CUBIERTA 130 WATT		11	* 68289	LAMPARA 40W	
5	4408070115	GRIP DE INSTALACIÓN 75 MM		11	* 68290	LAMPARA 75W	
6	* 4408070116	TAPON 26		11	* 68295	LAMPARA 130W	
6	* 4408070117	TAPON					

CODIGO **68135, 68136, 68137, 68139**

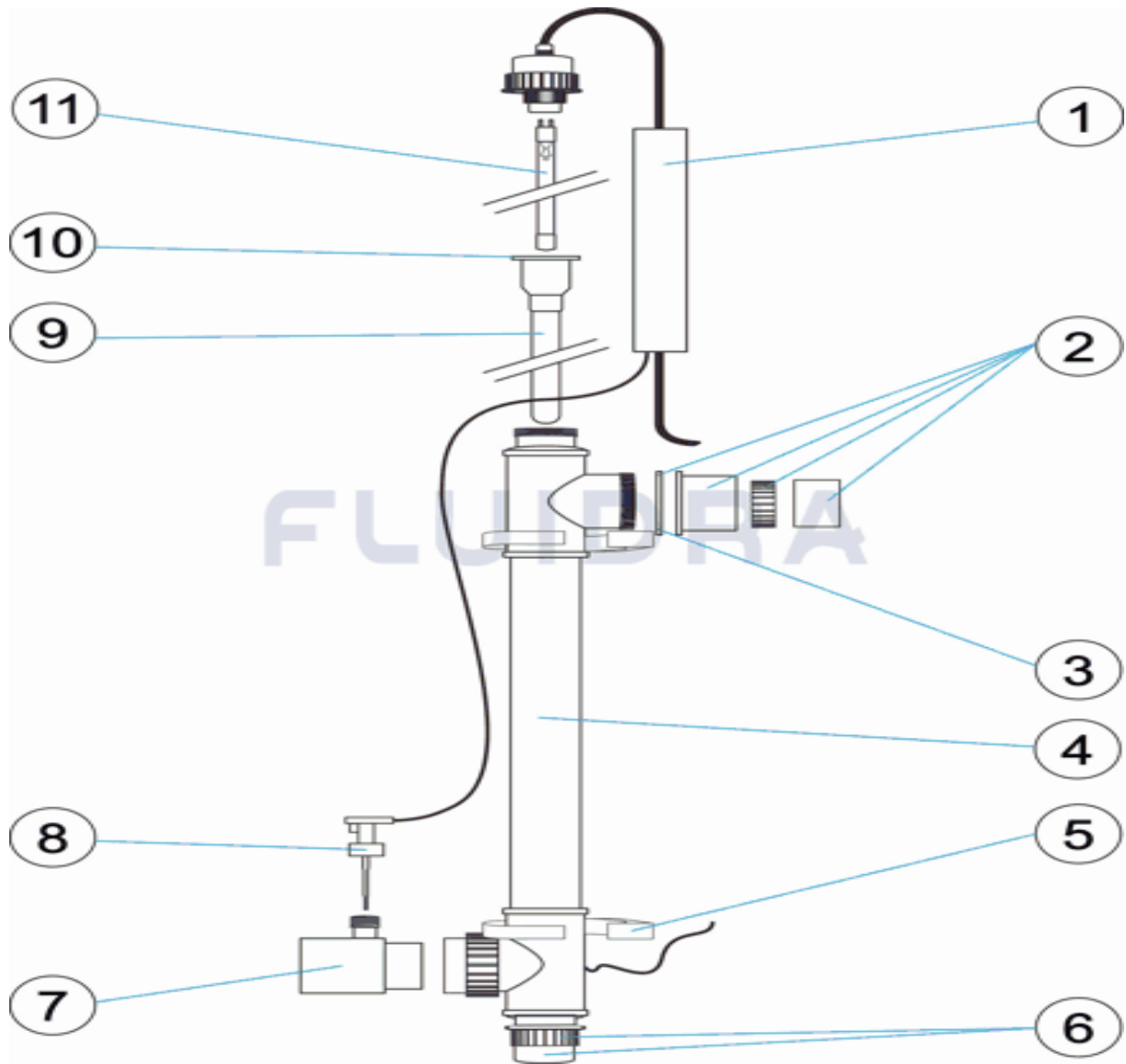
DESCRIPCION: **TECH UV-C 16 / 40 / 75 / 130 W**

OBSERVACIONES

POS	CODIGO	OBSERVACIONES
1	* 4408070106	PARA: 68135, 68136
1	* 4408070107	PARA: 68137
1	* 4408070108	PARA: 68139
2	* 4408070110	PARA: USA / UK
4	* 4408070112	PARA: 68135
4	* 4408070113	PARA: 68136, 68137
4	* 4408070114	PARA: 68139
6	* 4408070116	PARA: 68135, 68136, 68137
6	* 4408070117	PARA: 68139
7	* 4408070118	PARA: 68139
7	* 4408070119	PARA: 68139 USA / UK
8	* 4408070120	PARA: 68139
9	* 4408070121	PARA: 68135
9	* 4408070122	PARA: 68136, 68137
9	* 4408070123	PARA: 68139
11	* 68288	PARA: 68135
11	* 68289	PARA: 68136
11	* 68290	PARA: 68137
11	* 68295	PARA: 68139

CODE 68135, 68136, 68137, 68139

DESCRIPTION: TECH UV-C 16 / 40 / 75 / 130 W



FRANCAIS

POS	CODE	DESCRIPTION	QUANTITE	POS	CODE	DESCRIPTION	QUANTITE
1	* 4408070106	BALLAST ELECT. 16/40W		7	* 4408070118	RÉDUCTION 63/63	
1	* 4408070107	BALLAST ELECT. 75W		7	* 4408070119	RÉDUCTION 60/60 AMALGAM	
1	* 4408070108	BALLAST ELECT. 130W		8	* 4408070120	CONTROLEUR DE DEBIT	
2	4408070109	CONNEXION À 3 VOIES		9	* 4408070121	GAINÉ DE QUARTZ 400X25MM 16/40W	
2	* 4408070110	CONNEXION À 3 VOIES		9	* 4408070122	GAINÉ DE QUARTZ 933X25MM 40/75W	
3	4408070111	JOINT POUR CONNEXION À 3 VOIES		9	* 4408070123	GAINÉ DE QUARTZ 920X31MM 130W	
4	* 4408070112	CUVELAGE 16 WATT		10	4408070124	JOINT POUR MANCHON QUARTZ	
4	* 4408070113	CUVELAGE 40/75 WATT		11	* 68288	LAMPE 16W	
4	* 4408070114	CUVELAGE 130 WATT		11	* 68289	LAMPE 40W	
5	4408070115	POIGNEE DE MONTAGE 75 MM		11	* 68290	LAMPE 75W	
6	* 4408070116	BOUCHON 26		11	* 68295	LAMPE 130W	
6	* 4408070117	BOUCHON					

CODE **68135, 68136, 68137, 68139**

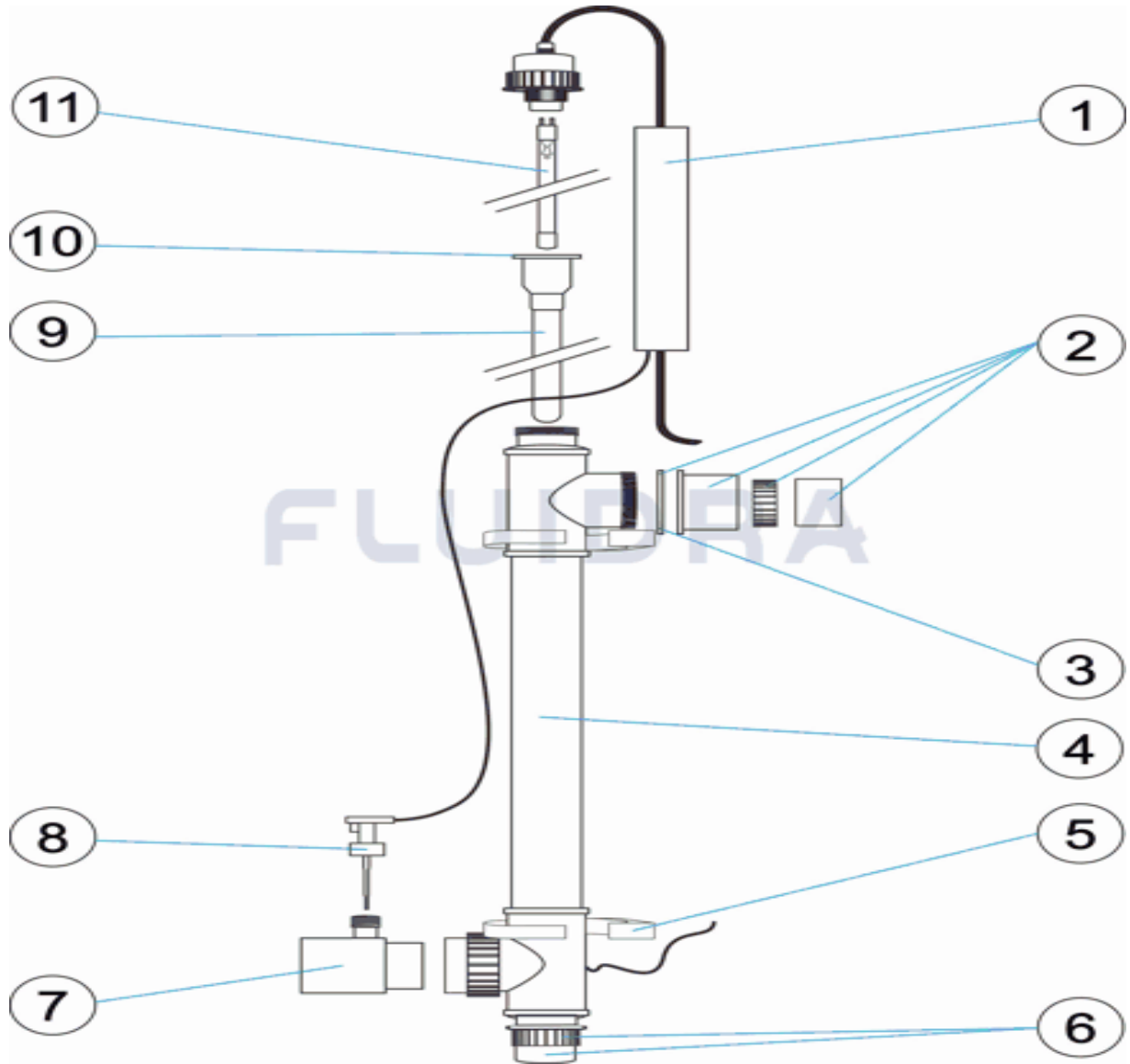
DESCRIPTION: **TECH UV-C 16 / 40 / 75 / 130 W**

OBSERVATIONS

POS	CODE	OBSERVATIONS
1	* 4408070106	POUR: 68135, 68136
1	* 4408070107	POUR: 68137
1	* 4408070108	POUR: 68139
2	* 4408070110	POUR: USA / UK
4	* 4408070112	POUR: 68135
4	* 4408070113	POUR: 68136, 68137
4	* 4408070114	POUR: 68139
6	* 4408070116	POUR: 68135, 68136, 68137
6	* 4408070117	POUR: 68139
7	* 4408070118	POUR: 68139
7	* 4408070119	POUR: 68139 USA / UK
8	* 4408070120	POUR: 68139
9	* 4408070121	POUR: 68135
9	* 4408070122	POUR: 68136, 68137
9	* 4408070123	POUR: 68139
11	* 68288	POUR: 68135
11	* 68289	POUR: 68136
11	* 68290	POUR: 68137
11	* 68295	POUR: 68139

CODE 68135, 68136, 68137, 68139

DESCRIPTION: TECH UV-C 16 / 40 / 75 / 130 W



ENGLISH

POS	CODE	DESCRIPTION	QUANTITY	POS	CODE	DESCRIPTION	QUANTITY
1	* 4408070106	ELECT. BALLAST 16/40W		7	* 4408070118	63/63 REDUCTION SOCKET	
1	* 4408070107	ELECT. BALLAST 75W		7	* 4408070119	60/60 REDUCTION SOCKET AMALGAM	
1	* 4408070108	ELECT. BALLAST 130W		8	* 4408070120	FLOWSWITCH	
2	4408070109	3-WAY CONNECTION		9	* 4408070121	QUARTZ TUBE CASE 400X25MM 16/40W	
2	* 4408070110	3-WAY CONNECTION		9	* 4408070122	QUARTZ TUBE CASE 933X25MM 40/75W	
3	4408070111	O'RING FOR 3-WAY CONNECTION		9	* 4408070123	QUARTZ TUBE CASE 920X31MM 130W	
4	* 4408070112	HOUSING 16 WATT		10	4408070124	GASKET RING FOR QUARTZ SLEEVE	
4	* 4408070113	HOUSING 40/75 WATT		11	* 68288	16W LAMP	
4	* 4408070114	HOUSING 130 WATT		11	* 68289	40WLAMP	
5	4408070115	INSTALLATION GRIP 75 MM		11	* 68290	75W LAMP	
6	* 4408070116	PLUG 26		11	* 68295	130W LAMP	
6	* 4408070117	PLUG					

CODE **68135, 68136, 68137, 68139**

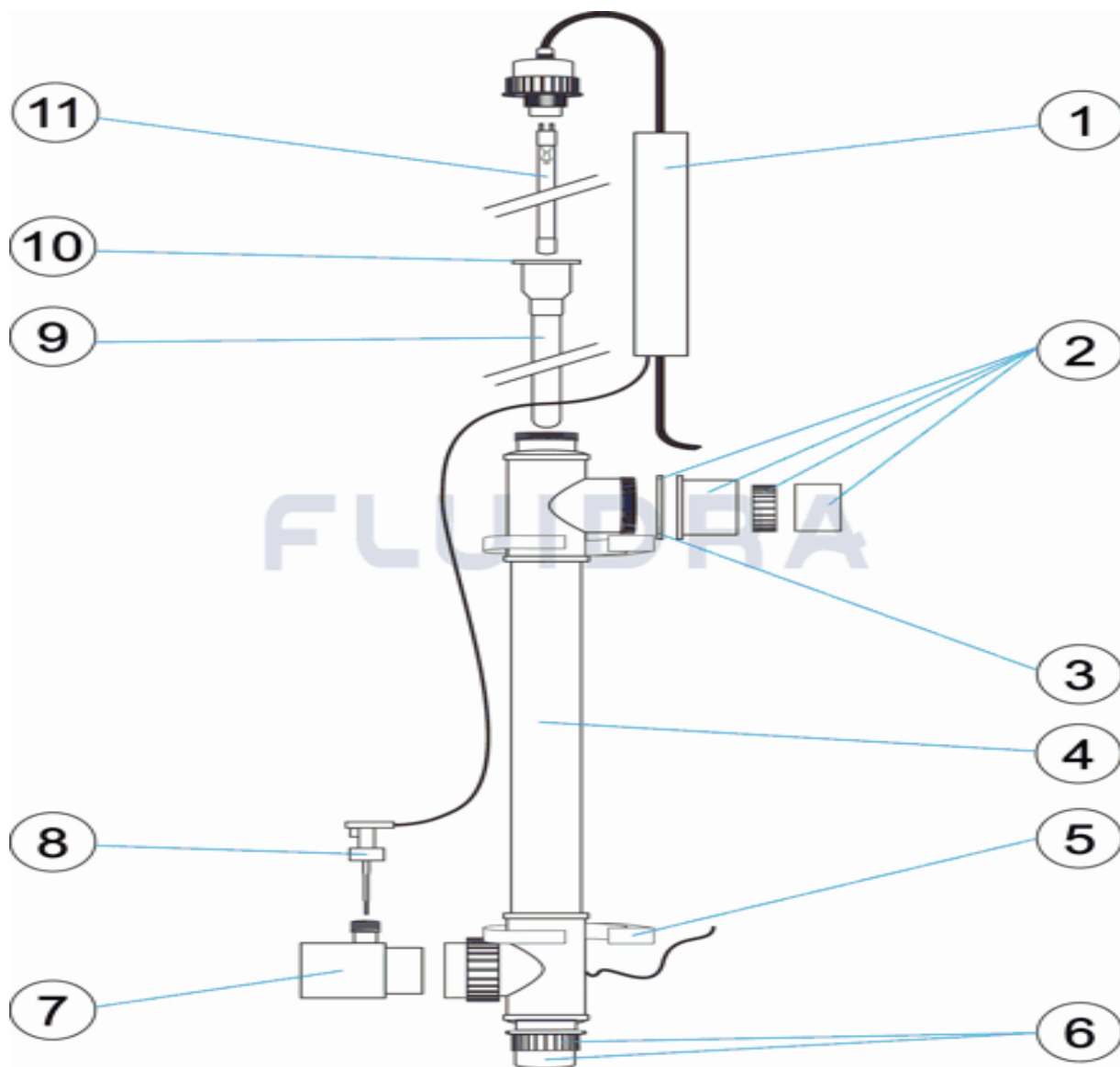
DESCRIPTION: **TECH UV-C 16 / 40 / 75 / 130 W**

OBSERVATIONS

POS	CODE	OBSERVATIONS
1	* 4408070106	FOR: 68135, 68136
1	* 4408070107	FOR: 68137
1	* 4408070108	FOR: 68139
2	* 4408070110	FOR: USA / UK
4	* 4408070112	FOR: 68135
4	* 4408070113	FOR: 68136, 68137
4	* 4408070114	FOR: 68139
6	* 4408070116	FOR: 68135, 68136, 68137
6	* 4408070117	FOR: 68139
7	* 4408070118	FOR: 68139
7	* 4408070119	FOR: 68139 USA / UK
8	* 4408070120	FOR: 68139
9	* 4408070121	FOR: 68135
9	* 4408070122	FOR: 68136, 68137
9	* 4408070123	FOR: 68139
11	* 68288	FOR: 68135
11	* 68289	FOR: 68136
11	* 68290	FOR: 68137
11	* 68295	FOR: 68139

CODICE **68135, 68136, 68137, 68139**

DESCRIZIONE: **TECH UV-C 16 / 40 / 75 / 130 W**



ITALIANO

POS	CODICE	DESCRIZIONE	QUANTITA'	POS	CODICE	DESCRIZIONE	QUANTITA'
1	* 4408070106	BALASTRO ELETTR. 16/40W		7	* 4408070118	RIDUZIONE 63/63	
1	* 4408070107	BALASTRO ELETTR. 75W		7	* 4408070119	RIDUZIONE 60/60 AMALGAM	
1	* 4408070108	BALASTRO ELETTR. 130W		8	* 4408070120	FLUSSOSTATO	
2	4408070109	CONNESSIONE A 3 VIE		9	* 4408070121	GUAINA QUARZO 400X25MM 16/40W	
2	* 4408070110	CONNESSIONE A 3 VIE		9	* 4408070122	GUAINA QUARZO 933X25MM 40/75W	
3	4408070111	GUARNIZIONE PER CONNESSIONE A 3 VIE		9	* 4408070123	GUAINA QUARZO 920X31MM 130W	
4	* 4408070112	INVOLUCRO 16 WATT		10	4408070124	GUARNIZIONE PER QUARZO MANICHE	
4	* 4408070113	INVOLUCRO 40/75 WATT		11	* 68288	LAMPADA 16W	
4	* 4408070114	INVOLUCRO 130 WATT		11	* 68289	LAMPADA 40W	
5	4408070115	IMPUGNATURA DI INSTALLAZIONE 75 MM		11	* 68290	LAMPADA 75W	
6	* 4408070116	TAPPO 26		11	* 68295	LAMPADA 130W	
6	* 4408070117	TAPPO					

CODICE **68135, 68136, 68137, 68139**

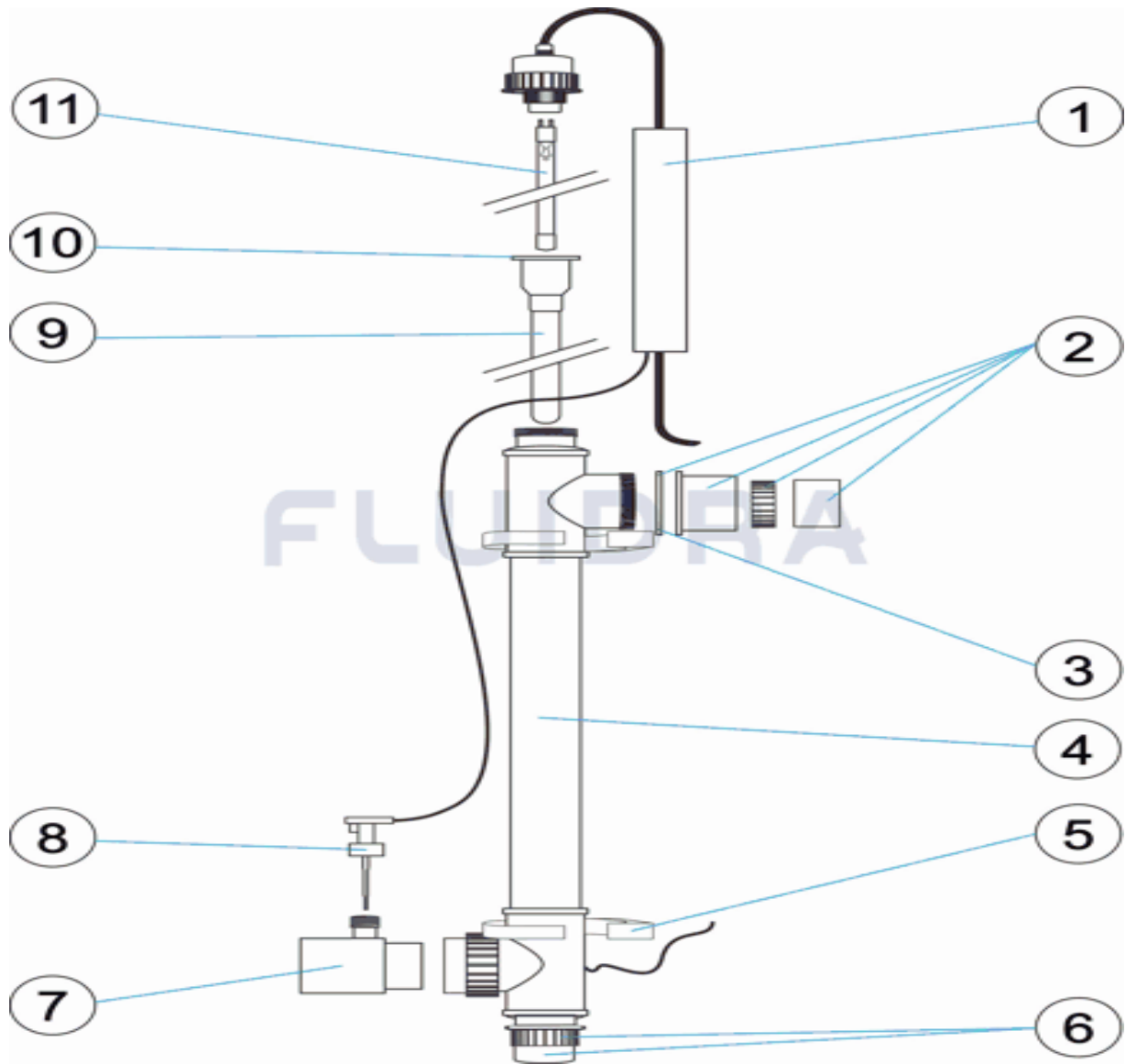
DESCRIZIONE: **TECH UV-C 16 / 40 / 75 / 130 W**

OSSERVAZIONI

POS	CODICE	OSSERVAZIONI
1	* 4408070106	PER: 68135, 68136
1	* 4408070107	PER: 68137
1	* 4408070108	PER: 68139
2	* 4408070110	PER: USA / UK
4	* 4408070112	PER: 68135
4	* 4408070113	PER: 68136, 68137
4	* 4408070114	PER: 68139
6	* 4408070116	PER: 68135, 68136, 68137
6	* 4408070117	PER: 68139
7	* 4408070118	PER: 68139
7	* 4408070119	PER: 68139 USA / UK
8	* 4408070120	PER: 68139
9	* 4408070121	PER: 68135
9	* 4408070122	PER: 68136, 68137
9	* 4408070123	PER: 68139
11	* 68288	PER: 68135
11	* 68289	PER: 68136
11	* 68290	PER: 68137
11	* 68295	PER: 68139

CODE 68135, 68136, 68137, 68139

BESCHREIBUNG: TECH UV-C 16 / 40 / 75 / 130 W



DEUTSCH

POS	CODE	BESCHREIBUNG	MENGE	POS	CODE	BESCHREIBUNG	MENGE
1	* 4408070106	ELEKTR.VORSCHALTGERÄT 16/40W		7	* 4408070118	REDUZIERSTÜCK 63/63	
1	* 4408070107	ELEKTR.VORSCHALTGERÄT 75W		7	* 4408070119	REDUZIERSTÜCK 60/60 AMALGAM	
1	* 4408070108	ELEKTR.VORSCHALTGERÄT 130W		8	* 4408070120	DURCHFLUSSMESSER	
2	4408070109	3-WEGE-ANSCHLUSS		9	* 4408070121	HÜLSE QUARZRÖHRE 400X25MM 16/40W	
2	* 4408070110	3-WEGE-ANSCHLUSS		9	* 4408070122	HÜLSE QUARZRÖHRE 933X25MM 40/75W	
3	4408070111	DICHTUNG FÜR 3-WEGE-ANSCHLUSS		9	* 4408070123	HÜLSE QUARZRÖHRE 920X31MM 130W	
4	* 4408070112	GEHÄUSE 16 WATT		10	4408070124	DICHTUNGSRING FÜR QUARTZHÜLSE	
4	* 4408070113	GEHÄUSE 40/75 WATT		11	* 68288	LAMPE 16W	
4	* 4408070114	GEHÄUSE 130 WATT		11	* 68289	LAMPE 40W	
5	4408070115	INSTALLATIONSGRIFF 75 MM		11	* 68290	LAMPE 75W	
6	* 4408070116	STOPFEN 26		11	* 68295	LAMPE 130W	
6	* 4408070117	STOPFEN					

CODE **68135, 68136, 68137, 68139**

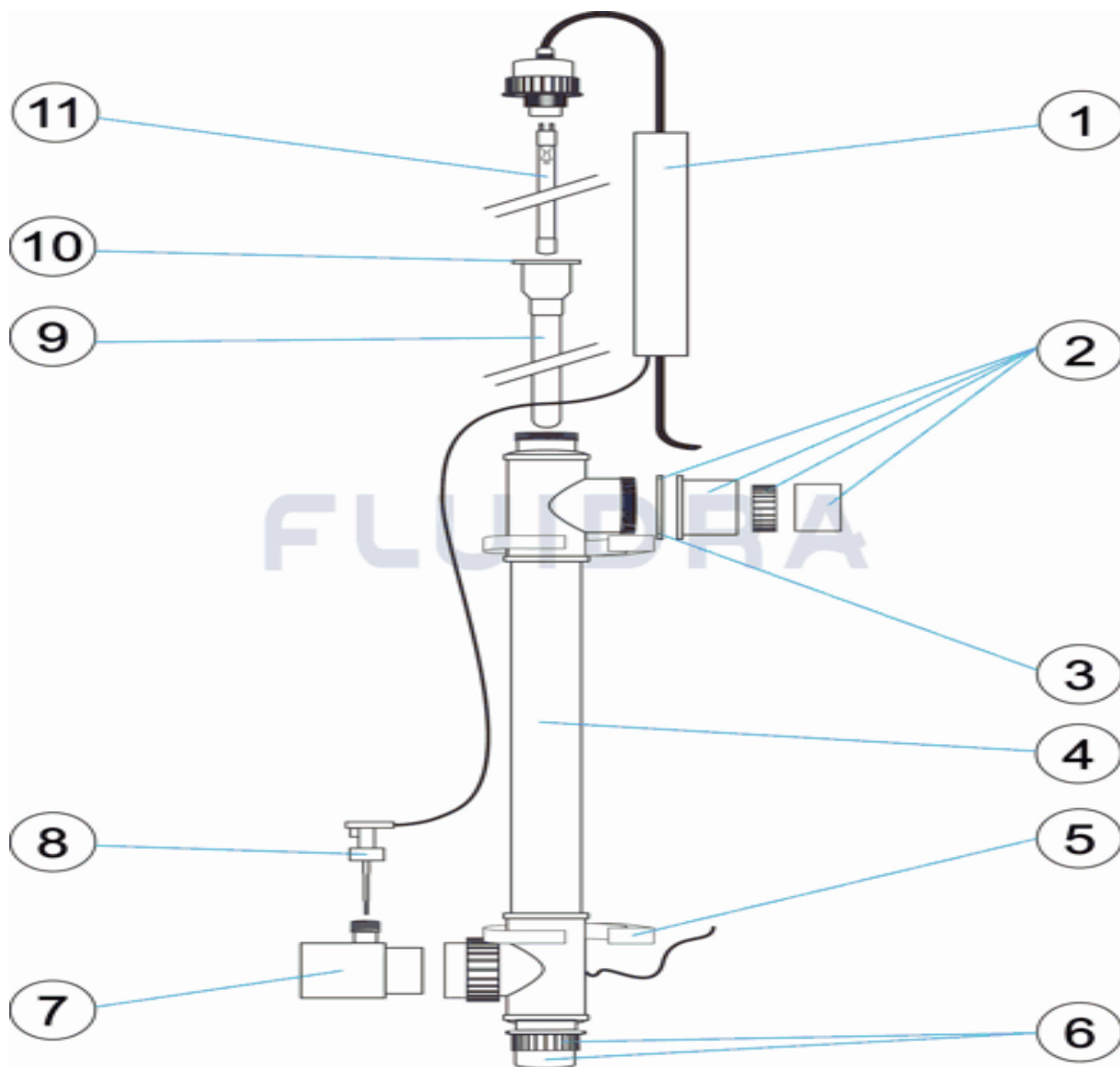
BESCHREIBUNG: **TECH UV-C 16 / 40 / 75 / 130 W**

HINWEISE

POS	CODE	HINWEISE
1	* 4408070106	FÜR: 68135, 68136
1	* 4408070107	FÜR: 68137
1	* 4408070108	FÜR: 68139
2	* 4408070110	FÜR: USA / UK
4	* 4408070112	FÜR: 68135
4	* 4408070113	FÜR: 68136, 68137
4	* 4408070114	FÜR: 68139
6	* 4408070116	FÜR: 68135, 68136, 68137
6	* 4408070117	FÜR: 68139
7	* 4408070118	FÜR: 68139
7	* 4408070119	FÜR: 68139 USA / UK
8	* 4408070120	FÜR: 68139
9	* 4408070121	FÜR: 68135
9	* 4408070122	FÜR: 68136, 68137
9	* 4408070123	FÜR: 68139
11	* 68288	FÜR: 68135
11	* 68289	FÜR: 68136
11	* 68290	FÜR: 68137
11	* 68295	FÜR: 68139

CODIGO 68135, 68136, 68137, 68139

DESCRIÇÃO: TECH UV-C 16 / 40 / 75 / 130 W



PORTUGUES

POS	CODIGO	DESCRIÇÃO	JANTIDADE	POS	CODIGO	DESCRIÇÃO	JANTIDADE
1	* 4408070106	BALASTRO ELECTR. 16/40W		7	* 4408070118	REDUÇÃO 63/63	
1	* 4408070107	BALASTRO ELECTR. 75W		7	* 4408070119	REDUÇÃO 60/60 AMALGAM	
1	* 4408070108	BALASTRO ELECTR. 130W		8	* 4408070120	FLUXO-ESTATO	
2	4408070109	CONEXÃO DE 3 VIAS		9	* 4408070121	BAINHA QUARTZO 400X25MM 16/40W	
2	* 4408070110	CONEXÃO DE 3 VIAS		9	* 4408070122	BAINHA QUARTZO 933X25MM 40/75W	
3	4408070111	JUNTA PARA CONEXÃO DE 3 VIAS		9	* 4408070123	BAINHA QUARTZO 920X31MM 130W	
4	* 4408070112	INVÓLUCRO 16 WATT		10	4408070124	JUNTA PARA MANGA DE QUARTZO	
4	* 4408070113	INVÓLUCRO 40/75 WATT		11	* 68288	LÂMPADA 16W	
4	* 4408070114	INVÓLUCRO 130 WATT		11	* 68289	LÂMPADA 40W	
5	4408070115	GRIP DE INSTALAÇÃO 75 MM		11	* 68290	LÂMPADA 75W	
6	* 4408070116	TAMPÃO 26		11	* 68295	LÂMPADA 130W	
6	* 4408070117	TAMPÃO					

CODIGO **68135, 68136, 68137, 68139**

DESCRIÇÃO: **TECH UV-C 16 / 40 / 75 / 130 W**

OBSERVAÇÕES

POS	CODIGO	OBSERVAÇÕES
1	* 4408070106	PARA: 68135, 68136
1	* 4408070107	PARA: 68137
1	* 4408070108	PARA: 68139
2	* 4408070110	PARA: USA / UK
4	* 4408070112	PARA: 68135
4	* 4408070113	PARA: 68136, 68137
4	* 4408070114	PARA: 68139
6	* 4408070116	PARA: 68135, 68136, 68137
6	* 4408070117	PARA: 68139
7	* 4408070118	PARA: 68139
7	* 4408070119	PARA: 68139 USA / UK
8	* 4408070120	PARA: 68139
9	* 4408070121	PARA: 68135
9	* 4408070122	PARA: 68136, 68137
9	* 4408070123	PARA: 68139
11	* 68288	PARA: 68135
11	* 68289	PARA: 68136
11	* 68290	PARA: 68137
11	* 68295	PARA: 68139