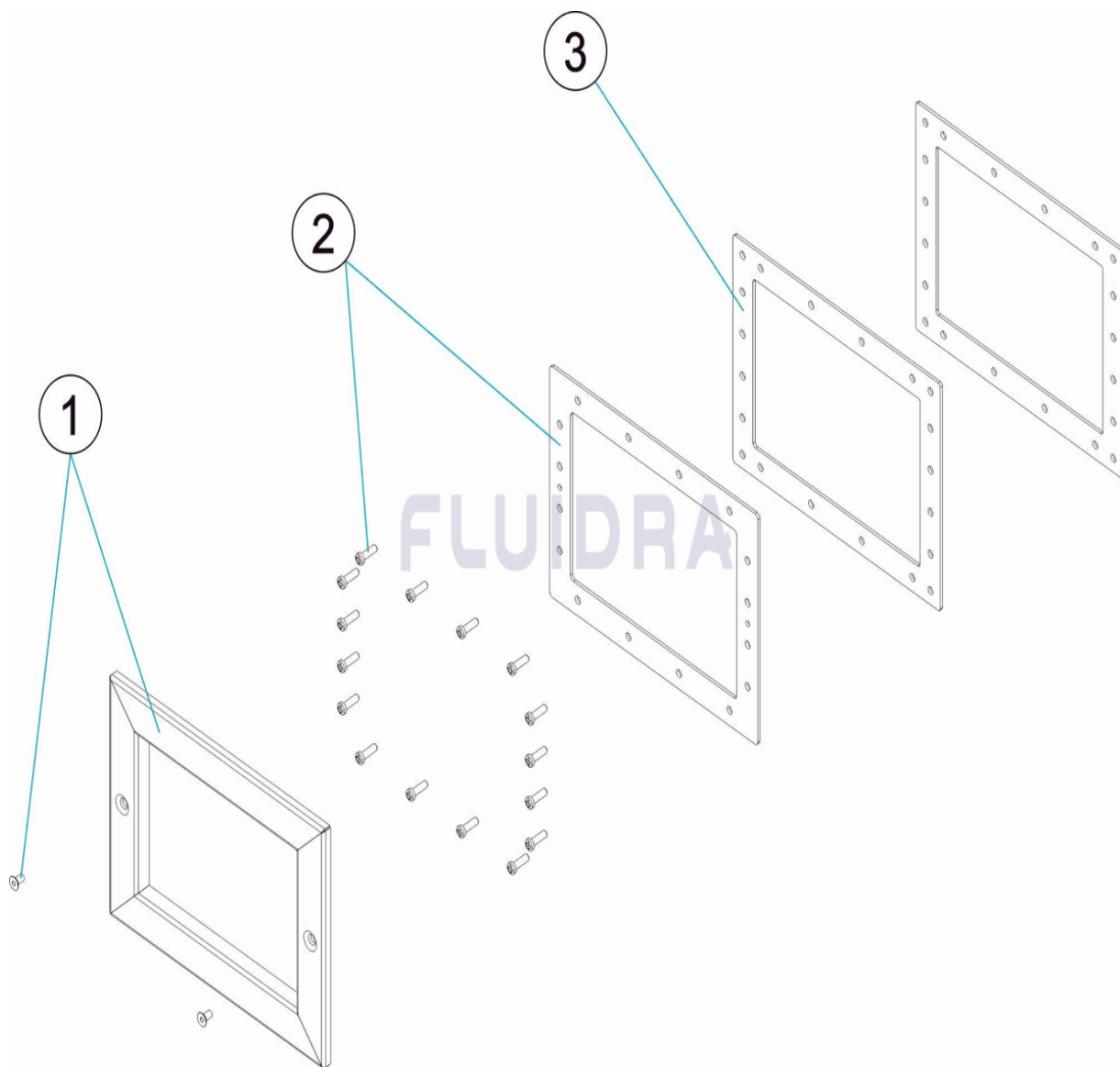


CODIGO **56344**

DESCRIPCION: **EMBELLECEDOR INOX SKIMMER**

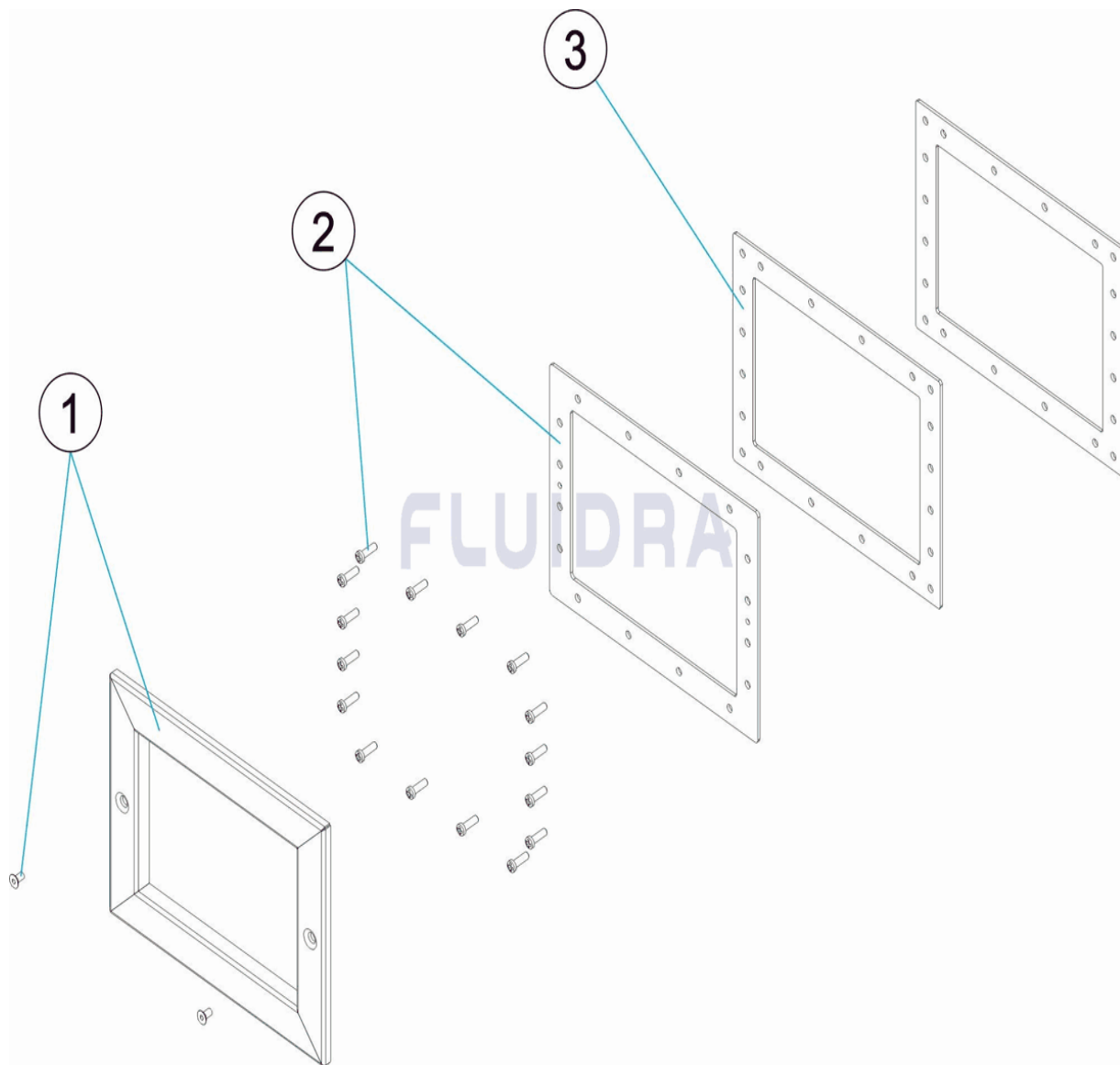


ESPAÑOL

POS	CODIGO	DESCRIPCION	CANTIDAD	POS	CODIGO	DESCRIPCION	CANTIDAD
1	4402010175	EMBELLECEDOR BOCA SKIMMER		3	4402010307	JUNTA SKIMMER PEQUEÑA PISC. PREF.	
2	4402010176	BRIDA BOCA SKIMMER					

CODE **56344**

DESCRIPTION: **ENJOLIVEUR INOX SKIMMER**

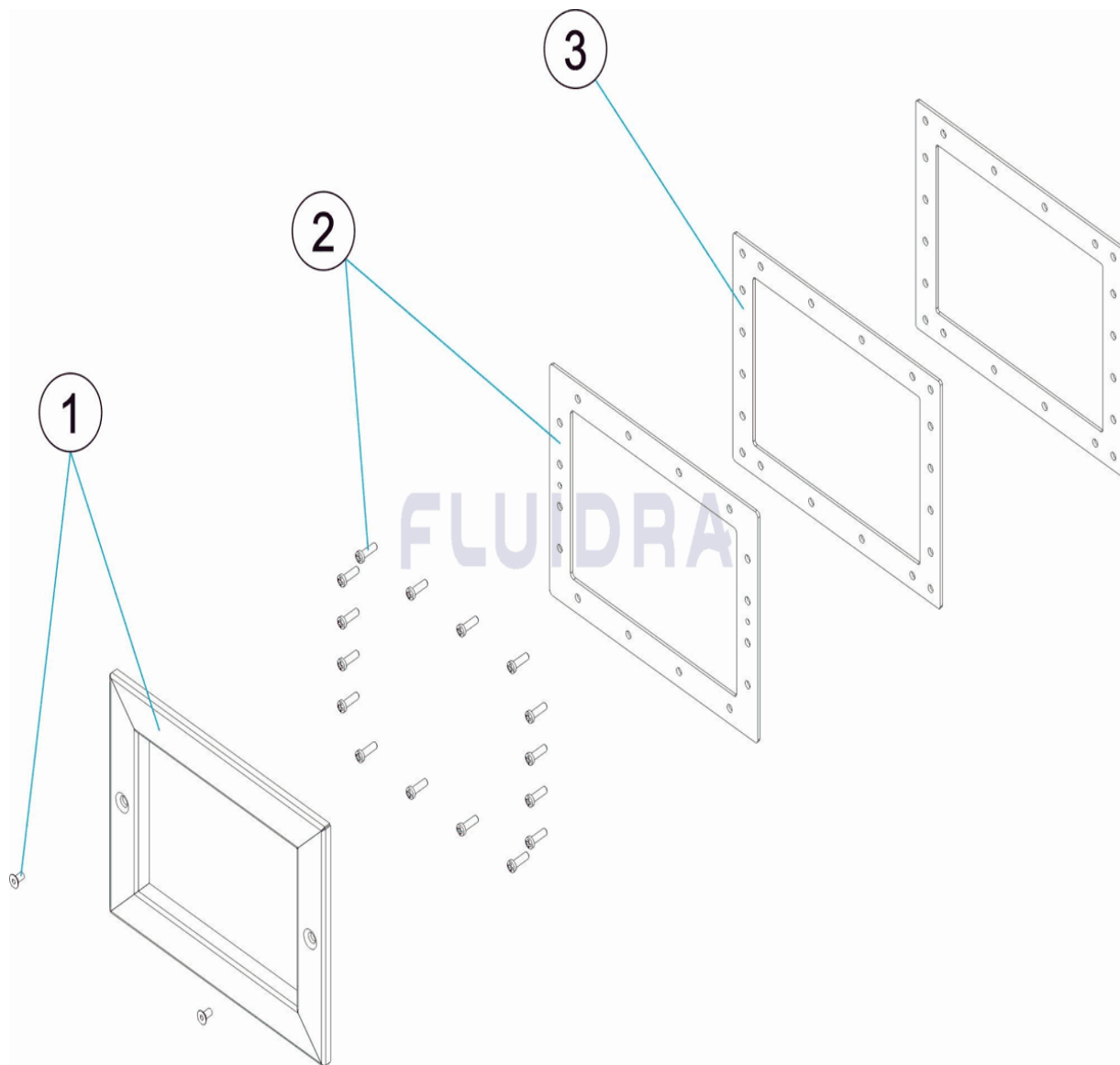


FRANCAIS

POS	CODE	DESCRIPTION	QUANTITE	POS	CODE	DESCRIPTION	QUANTITE
1	4402010175	ENJOLIVEUR SKIMMER		3	4402010307	JOINT SKIM PETIT MODELE PISCINE LINER	
2	4402010176	BRIDE DE BOUCHE SKIMMER					

CODE **56344**

DESCRIPTION: **STAINLESS STEEL SKIMMER COVER**

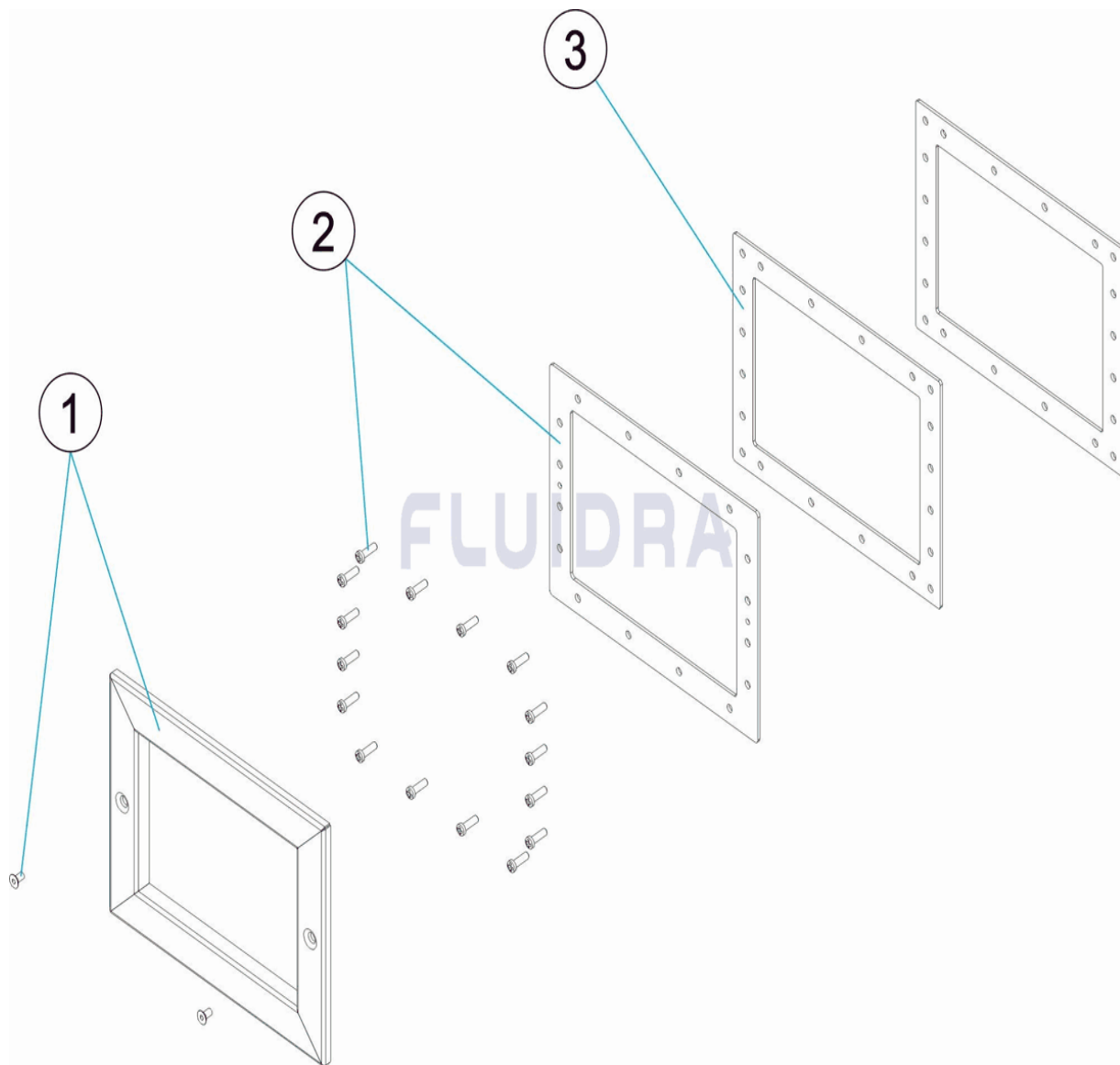


ENGLISH

POS	CODE	DESCRIPTION	QUANTITY	POS	CODE	DESCRIPTION	QUANTITY
1	4402010175	FACE PLATE SKIMMER		3	4402010307	SMALL SKIMMER GASKETS FOR LINER PO	
2	4402010176	FLANGE MOUTH SKIMMER					

CODICE **56344**

DESCRIZIONE: **PLACCA INOX SKIMMER**

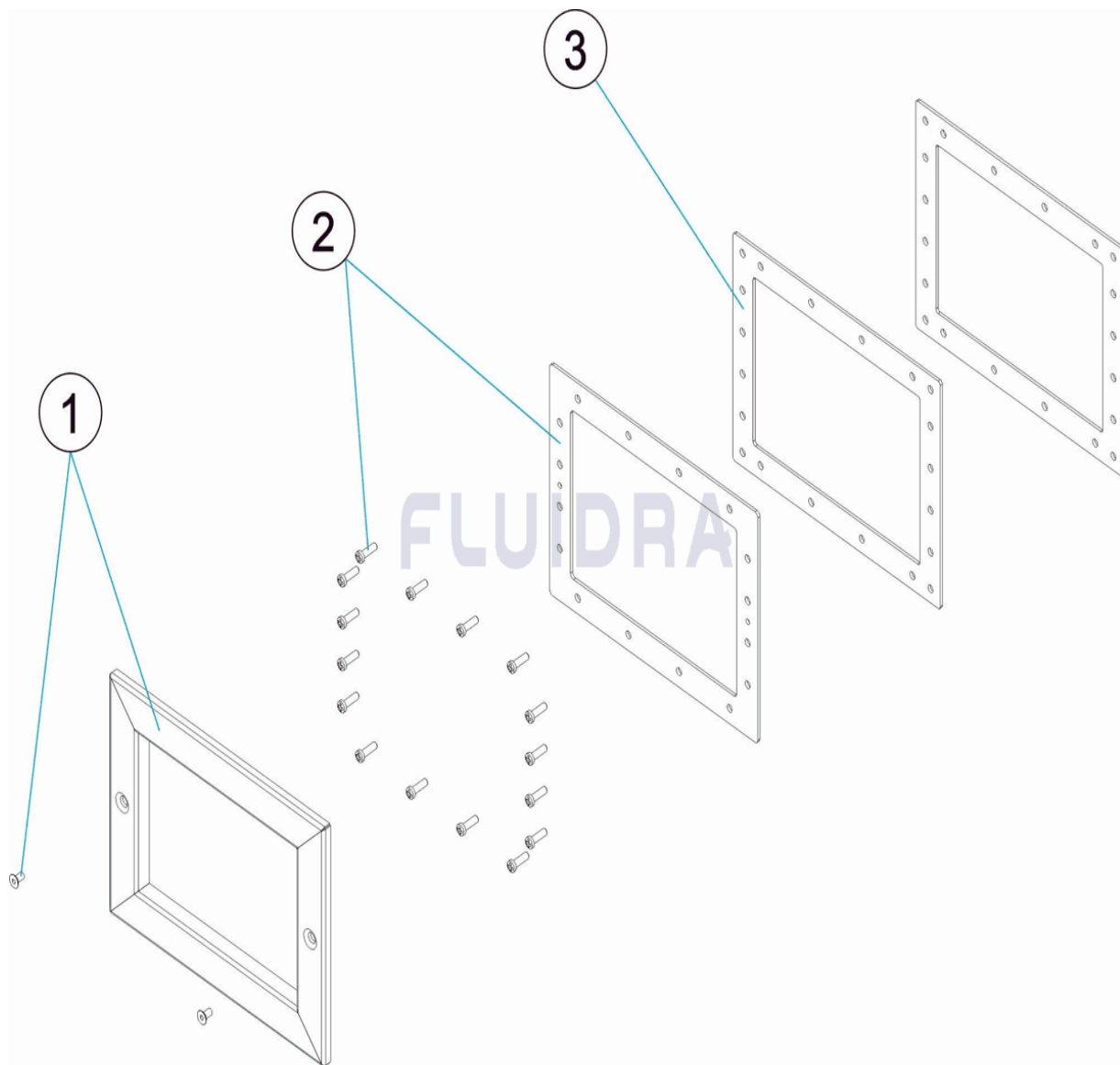


ITALIANO

POS	CODICE	DESCRIZIONE	QUANTITA'	POS	CODICE	DESCRIZIONE	QUANTITA'
1	4402010175	FLANGIA DI RIFINITURA SKIMMER		3	4402010307	GUARNIZIONE PER SKIMMER BASE P.F.	
2	4402010176	FLANGIA BOCCHETTASKIMMER					

CODE **56344**

BESCHREIBUNG: **BLENDE EDELSTAHL SKIMMER**

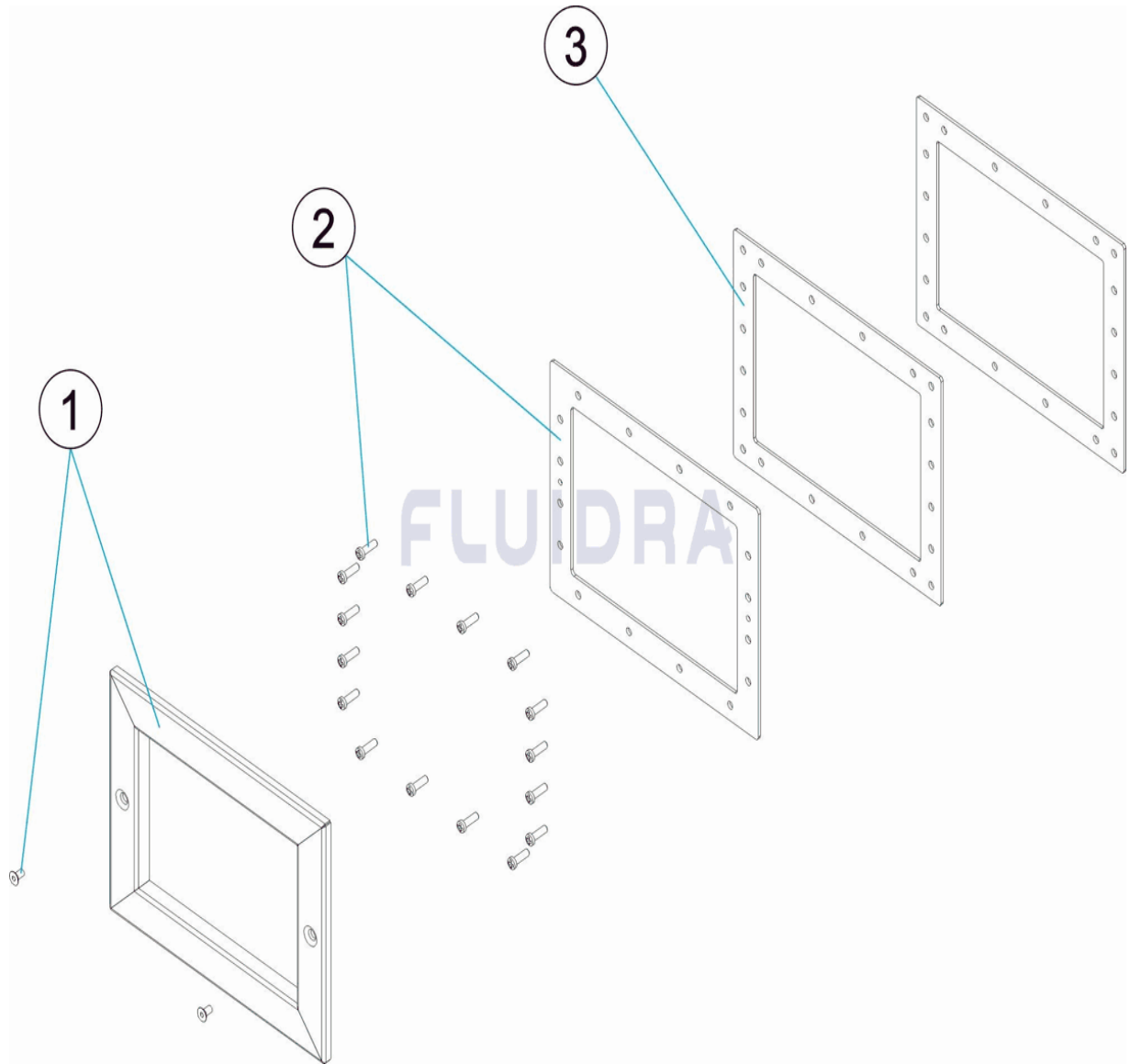


DEUTSCH

POS	CODE	BESCHREIBUNG	MENGE	POS	CODE	BESCHREIBUNG	MENGE
1	4402010175	BLENDE SKIMMEREINLASS		3	4402010307	DICHTUNG SKIMMER KLEIN FERTIGBECKE	
2	4402010176	FLANSCH SKIMMEREINLASS					

CODIGO **56344**

DESCRIÇÃO: **PLACA DECORATIVA INOX SKIMMER**



PORTUGUES

POS	CODIGO	DESCRIÇÃO	JANTIDADE	POS	CODIGO	DESCRIÇÃO	JANTIDADE
1	4402010175	EMBELEZADOR SKIMMER		3	4402010307	JUNTA PEQUENA DE SKIMMER	
2	4402010176	FLANGE BOCA SKIMMER					