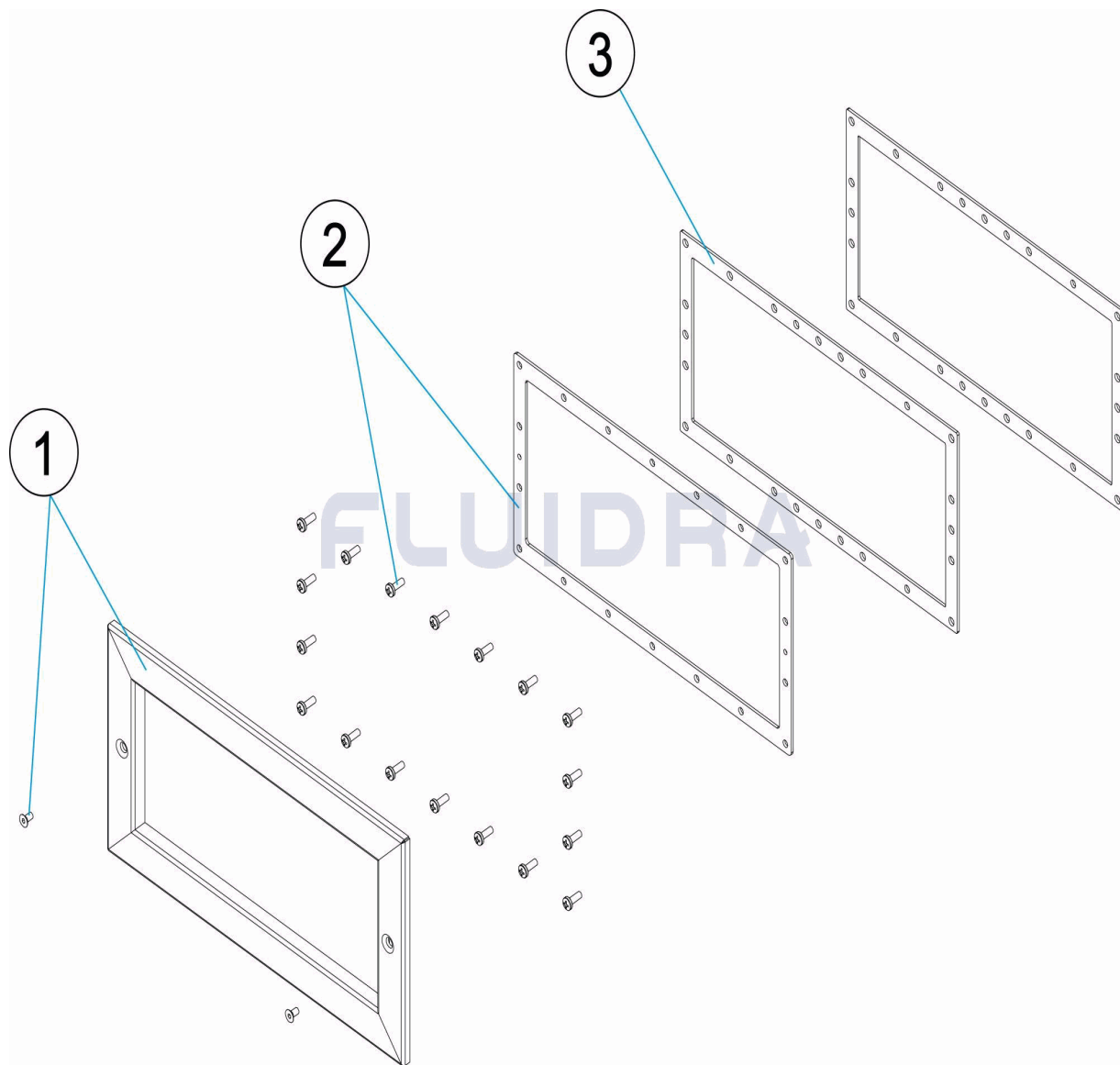


CODIGO **56340**

DESCRIPCION: **EMBELLECEDOR INOX SKIMMER**

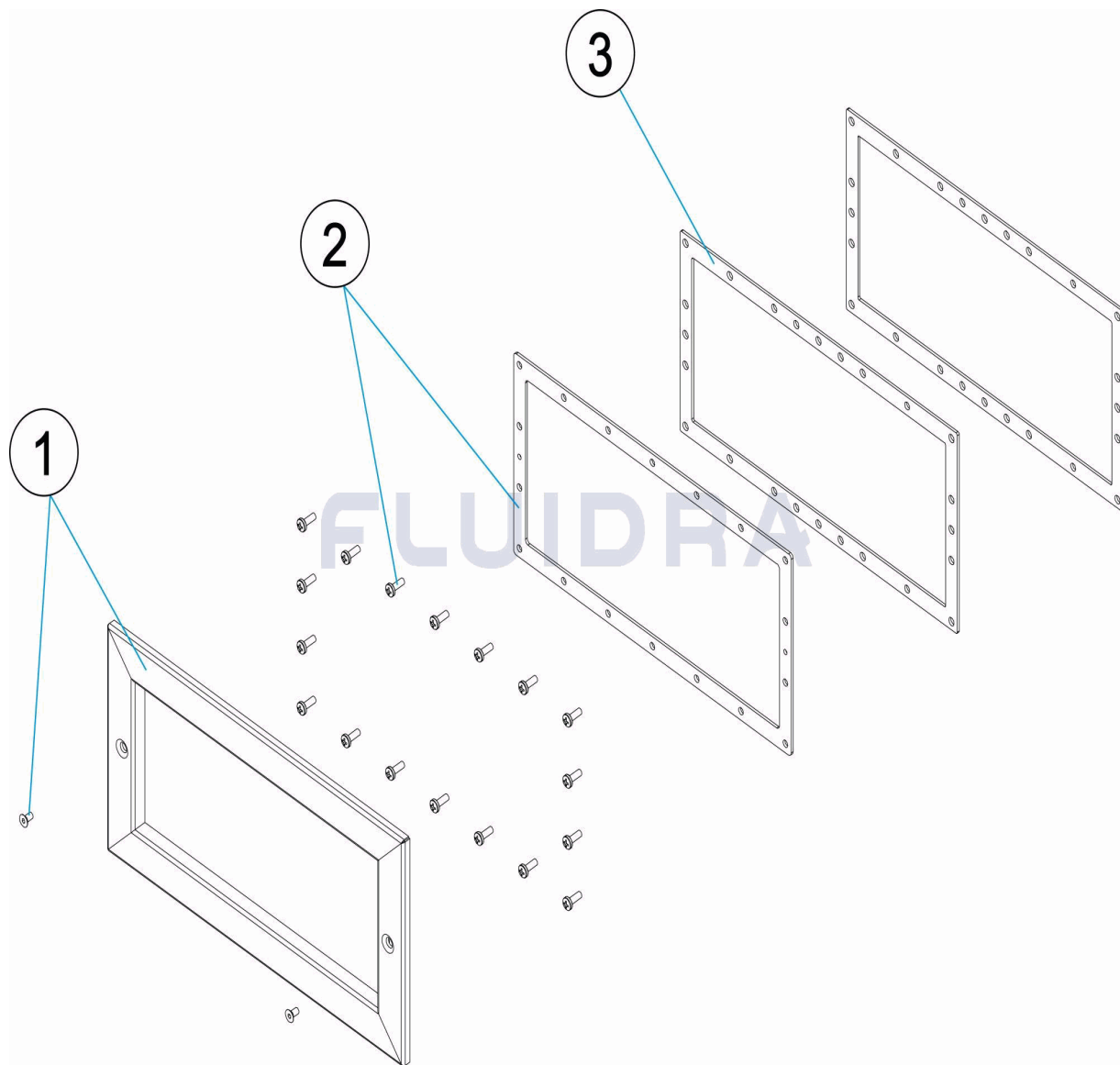


ESPAÑOL

POS	CODIGO	DESCRIPCION	CANTIDAD	POS	CODIGO	DESCRIPCION	CANTIDAD
1	4402010173	EMBELLECEDOR BOCA SKIMMER		3	4402010407	JUNTA SKIMMER GRANDE PISC. PREF.	
2	4402010174	BRIDA BOCA SKIMMER					

CODE **56340**

DESCRIPTION: **ENJOLIVEUR INOX SKIMMER**

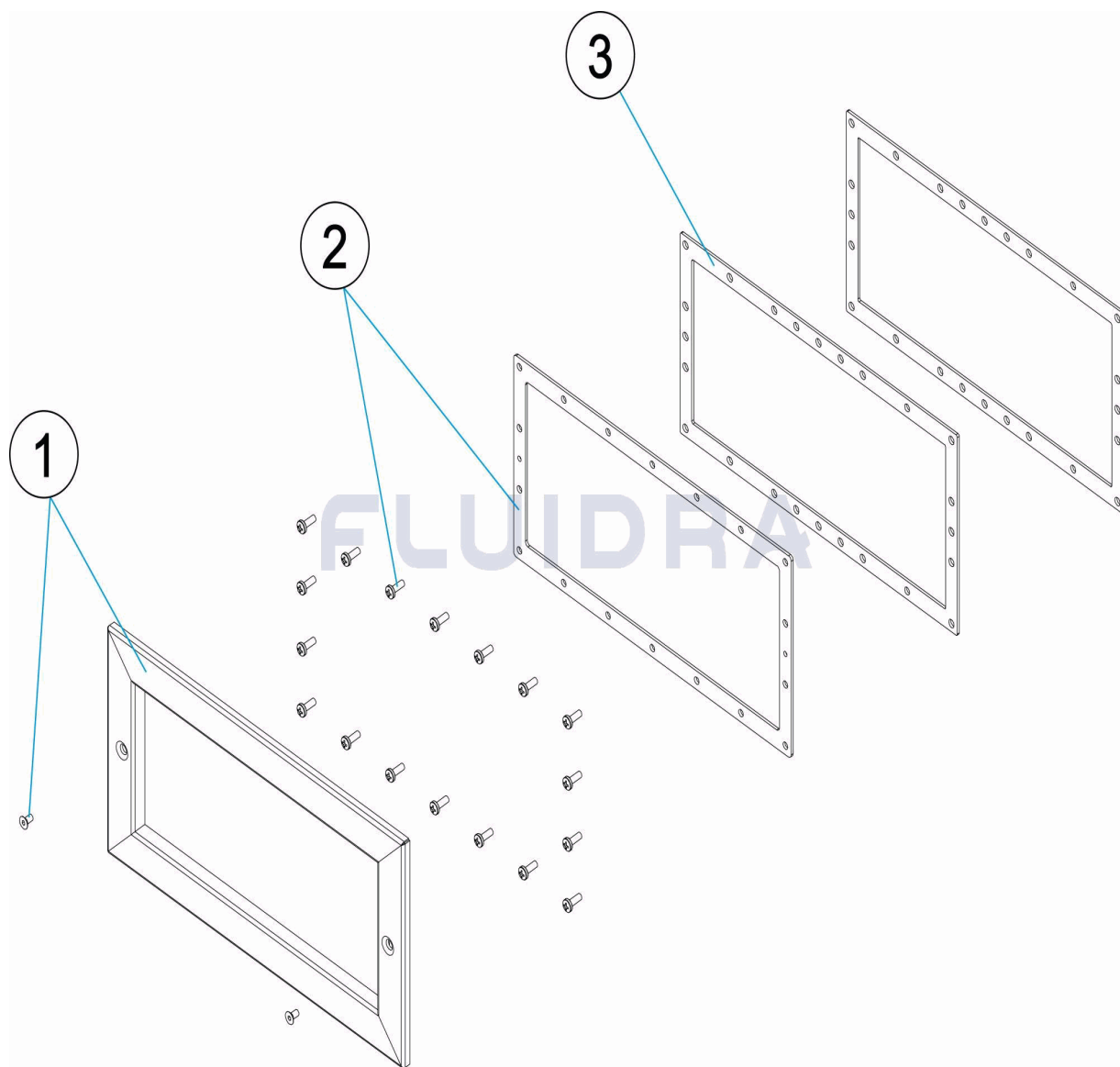


FRANCAIS

POS	CODE	DESCRIPTION	QUANTITE	POS	CODE	DESCRIPTION	QUANTITE
1	4402010173	ENJOLIVEUR SKIMMER		3	4402010407	JOINT SKIM GRAND MOD PISCINE LINER	
2	4402010174	BRIDE DE BOUCHE SKIMMER					

CODE **56340**

DESCRIPTION: **STAINLESS STEEL SKIMMER COVER**

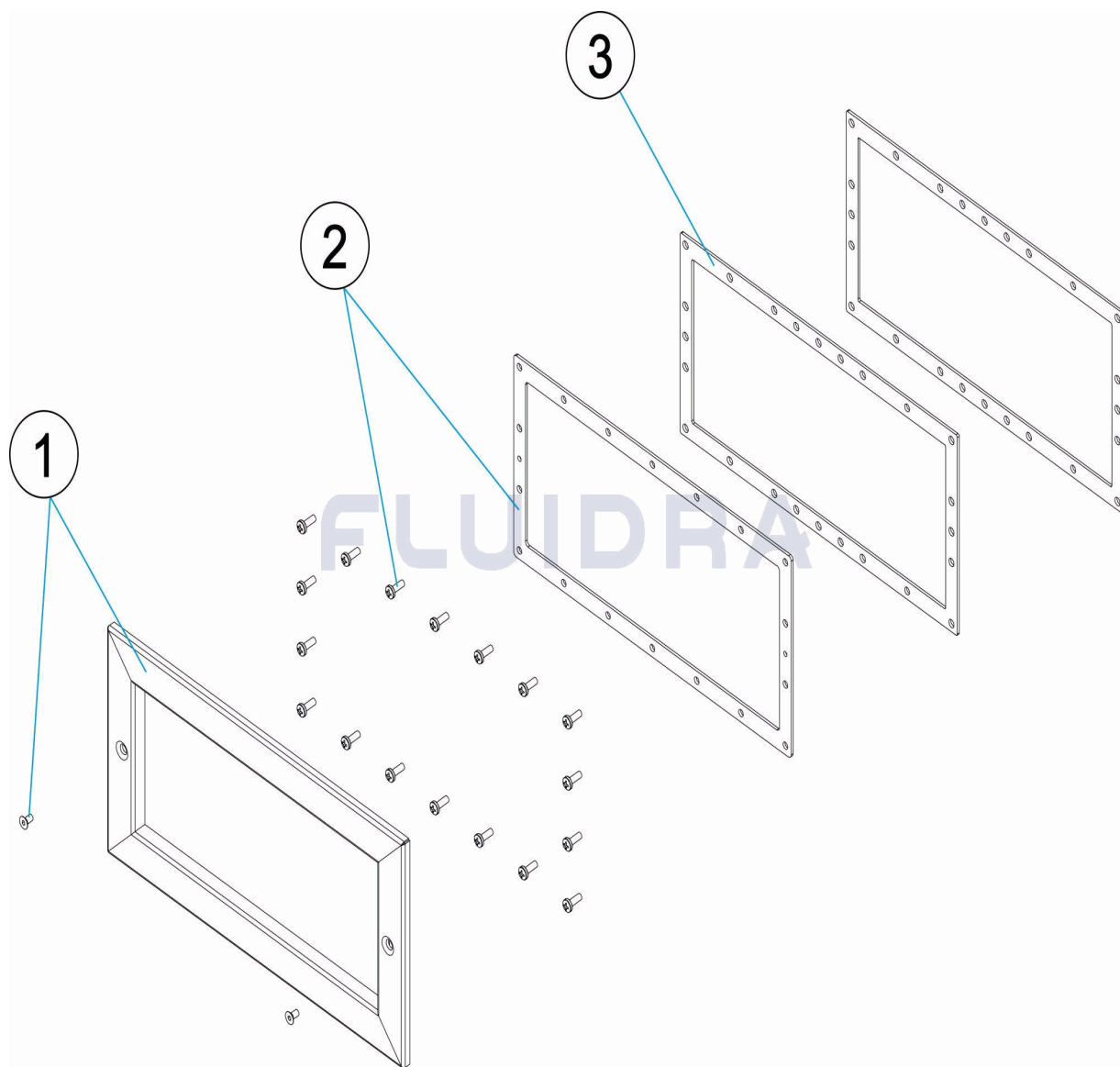


ENGLISH

POS	CODE	DESCRIPTION	QUANTITY	POS	CODE	DESCRIPTION	QUANTITY
1	4402010173	FACE PLATE SKIMMER		3	4402010407	LARGE SKIMMER GASKETS FOR LINER	
2	4402010174	FLANGE MOUTH SKIMMER					

CODICE **56340**

DESCRIZIONE: **PLACCA INOX SKIMMER**

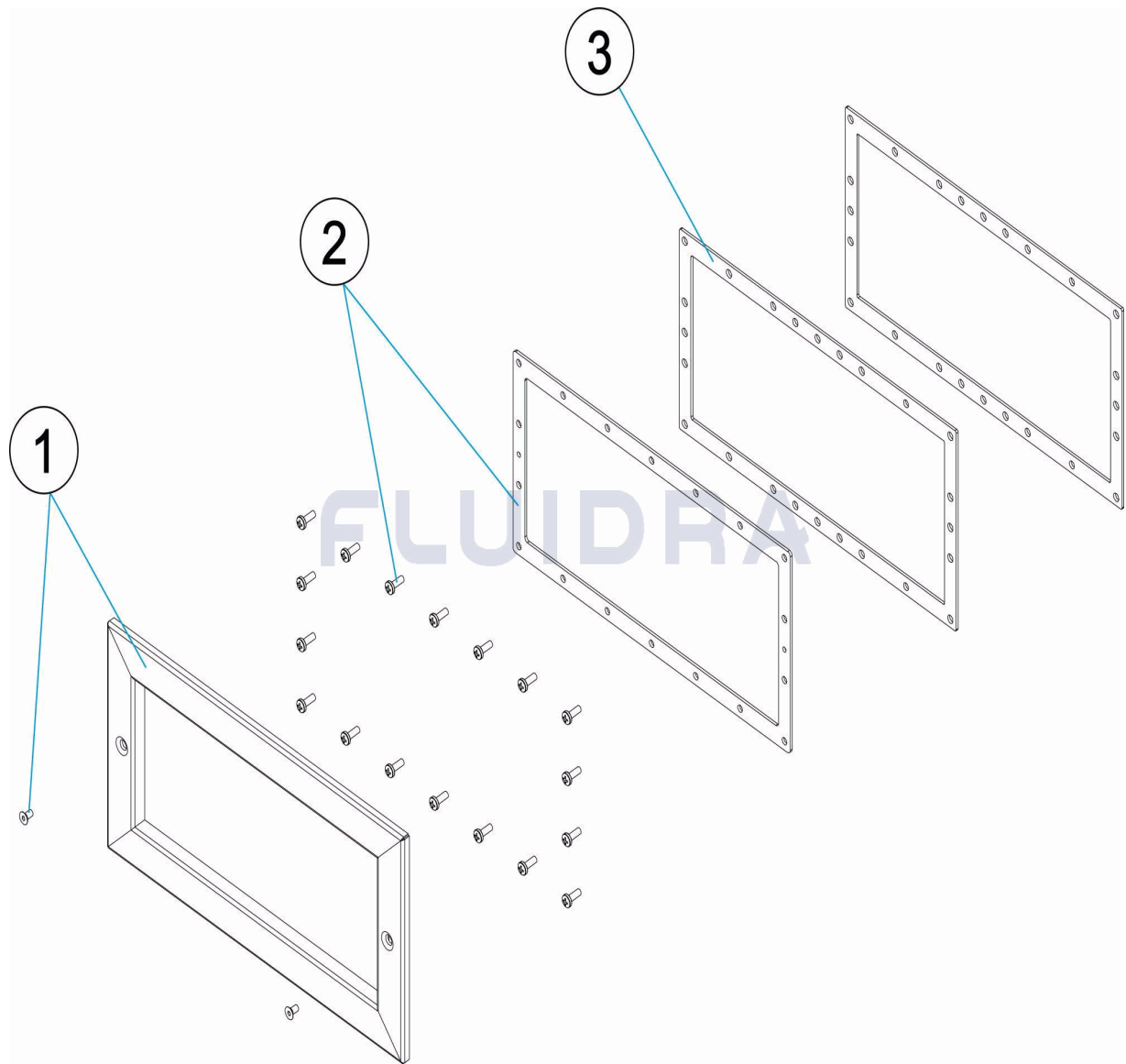


ITALIANO

POS	CODICE	DESCRIZIONE	QUANTITA'	POS	CODICE	DESCRIZIONE	QUANTITA'
1	4402010173	FLANGIA DI RIFINITURA SKIMMER		3	4402010407	GUARNIZIONE PER SKIMMER BOCCA A V P	
2	4402010174	FLANGIA BOCCHETTASKIMMER					

CODE **56340**

BESCHREIBUNG: **BLENDE EDELSTAHL SKIMMER**

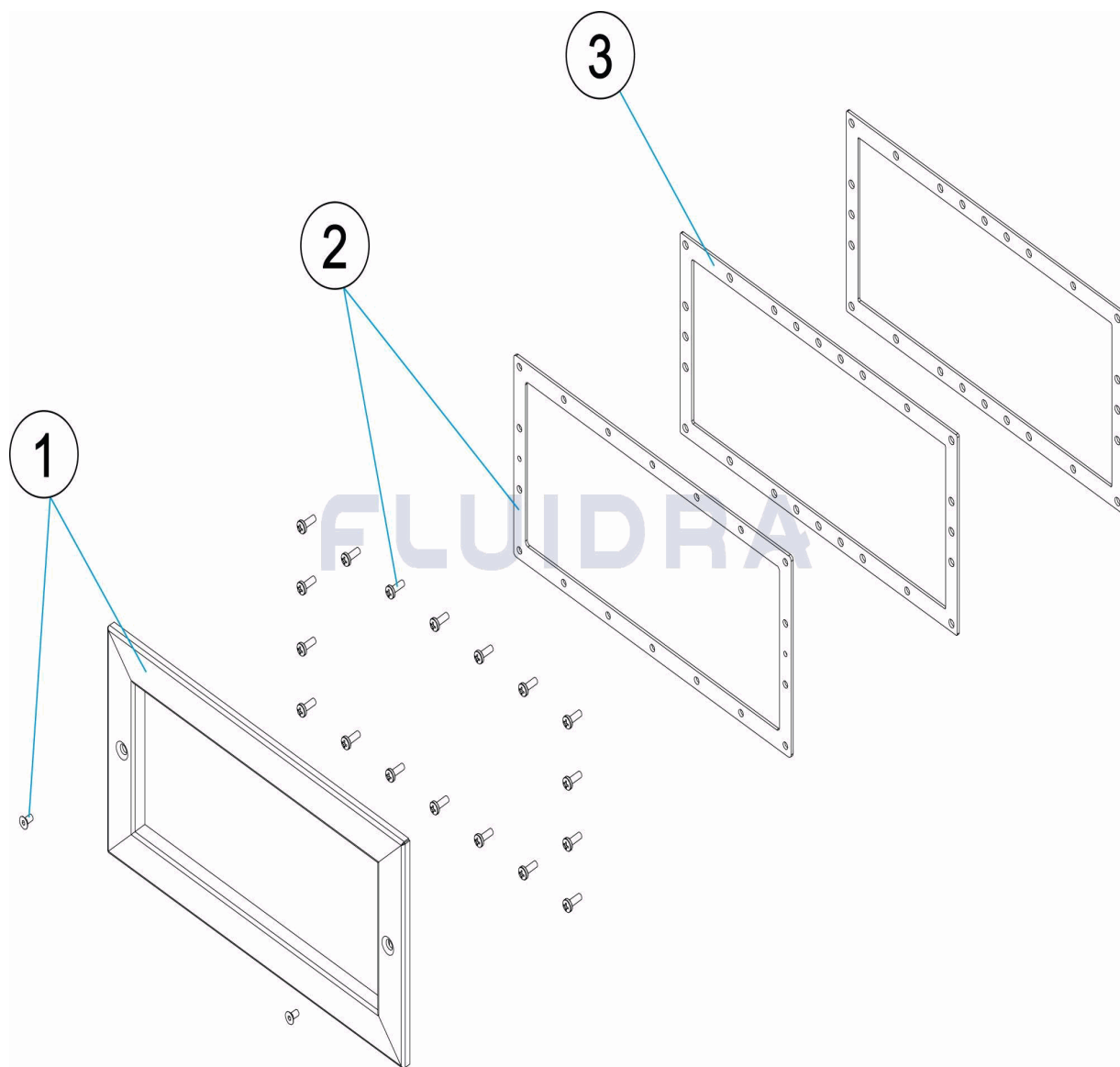


DEUTSCH

POS	CODE	BESCHREIBUNG	MENGE	POS	CODE	BESCHREIBUNG	MENGE
1	4402010173	BLENDE SKIMMEREINLASS		3	4402010407	DICHTUNG SKIMMER GROSS FERTIGBECK	
2	4402010174	FLANSCH SKIMMEREINLASS					

CODIGO **56340**

DESCRIÇÃO: **PLACA DECORATIVA INOX SKIMMER**



PORTUGUES

POS	CODIGO	DESCRIÇÃO	JANTIDADE	POS	CODIGO	DESCRIÇÃO	JANTIDADE
1	4402010173	EMBELEZADOR SKIMMER		3	4402010407	JUNTA GRANDE DE SKIMMER	
2	4402010174	FLANGE BOCA SKIMMER					