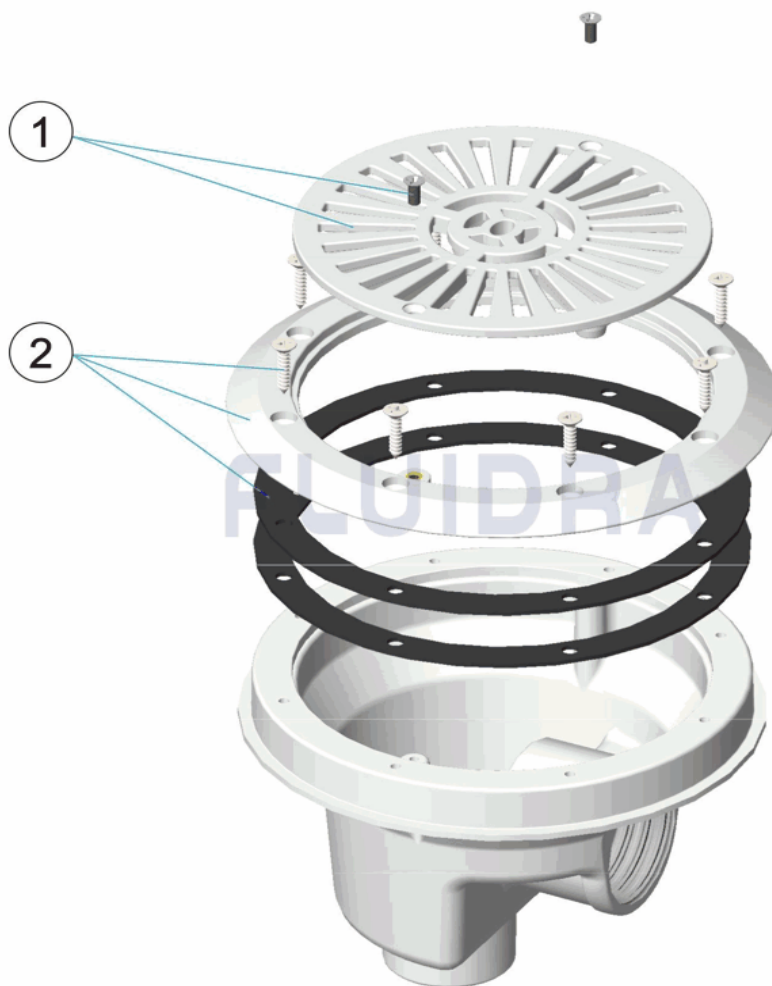


CODIGO **27842**

DESCRIPCION: **SUMIDERO PISCINA PREFABRICADA**

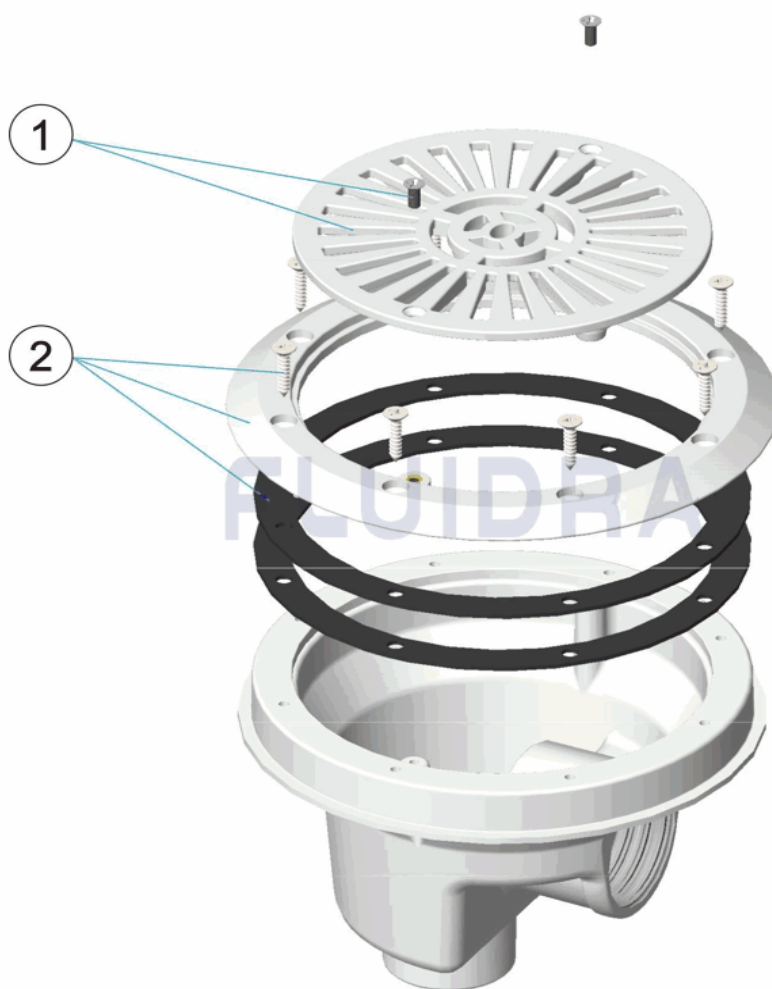


ESPAÑOL

POS	CODIGO	DESCRIPCION	CANTIDAD	POS	CODIGO	DESCRIPCION	CANTIDAD
1	4402022203	REJILLA PLANA		2	4402022202	BRIDA SUMIDERO	

CODE **27842**

DESCRIPTION: **BONDE PISCINE PRÉFABRIQUÉE**

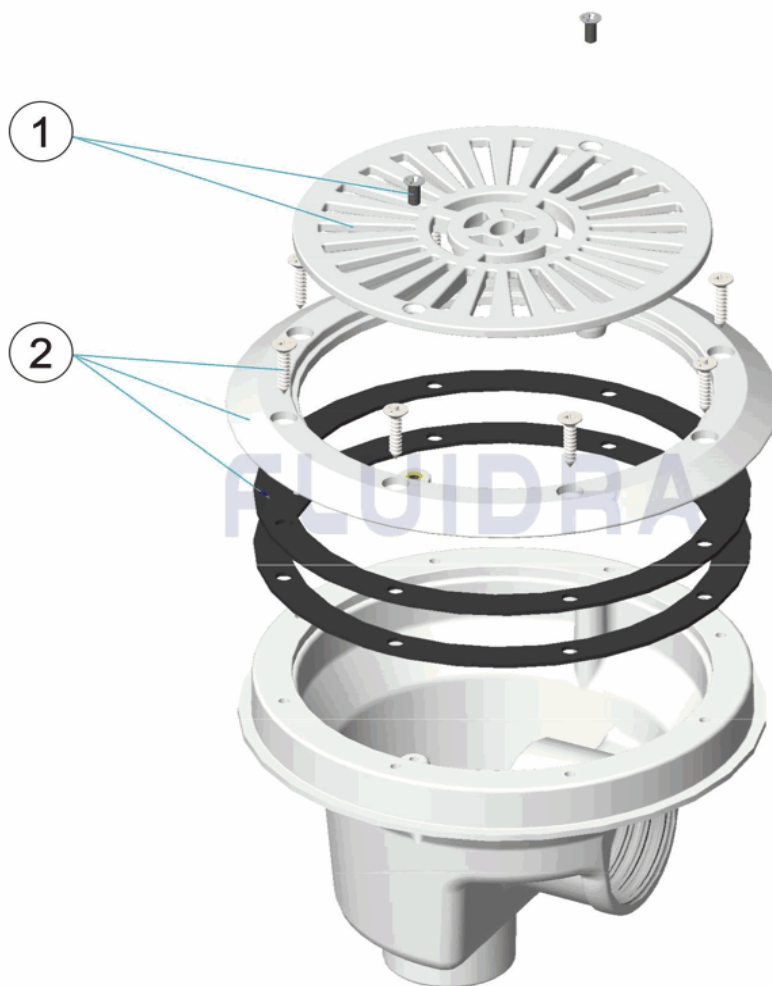


FRANCAIS

POS	CODE	DESCRIPTION	QUANTITE	POS	CODE	DESCRIPTION	QUANTITE
1	4402022203	GRILLE PLATE		2	4402022202	BRIDE BONDE	

CODE **27842**

DESCRIPTION: **DRAIN PREFABRICATED POOL**

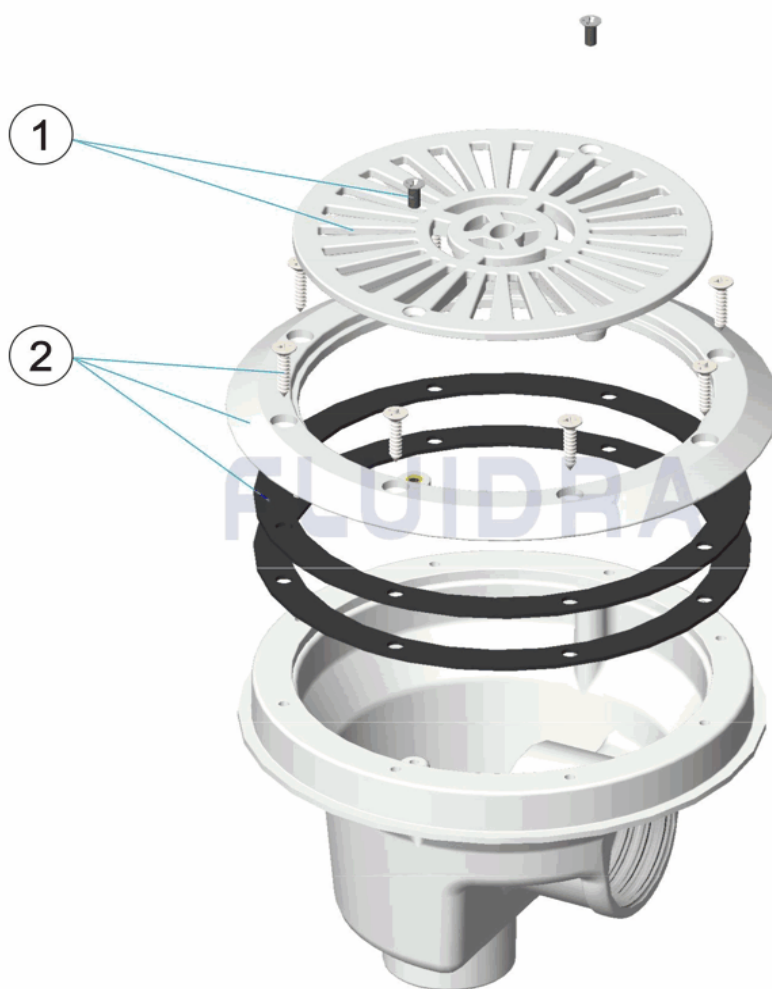


ENGLISH

POS	CODE	DESCRIPTION	QUANTITY	POS	CODE	DESCRIPTION	QUANTITY
1	4402022203	FLAT GRILLE		2	4402022202	DRAIN FLANGE	

CODICE **27842**

DESCRIZIONE: **SCOLATOIO PISCINA PREFABBRICATA**

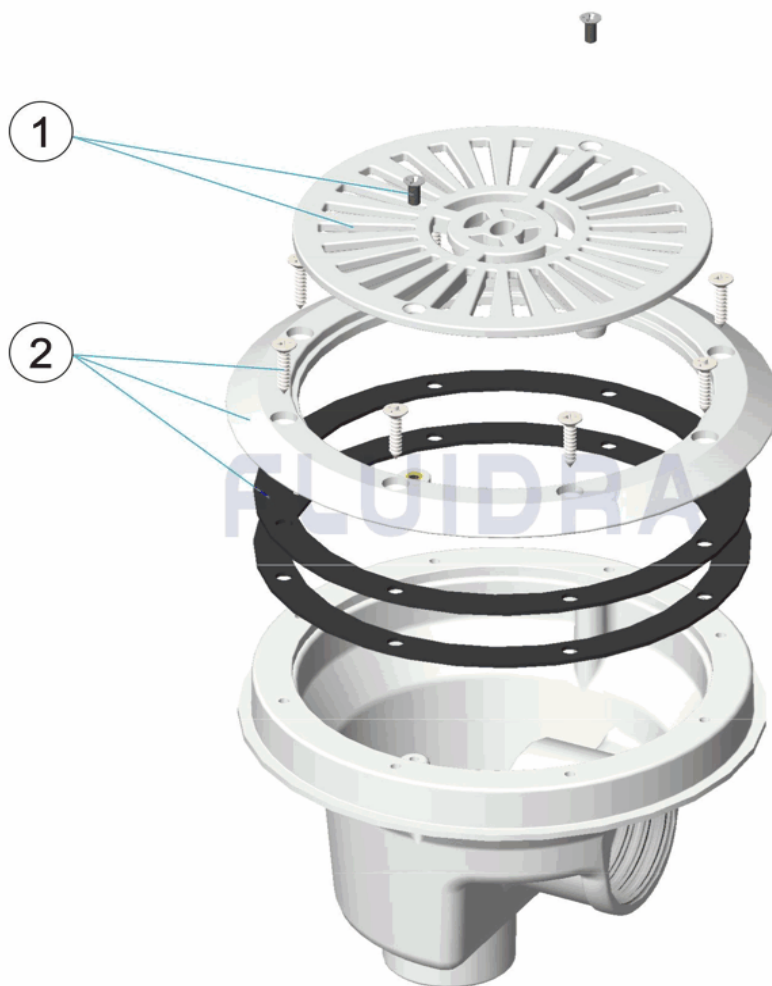


ITALIANO

POS	CODICE	DESCRIZIONE	QUANTITA'	POS	CODICE	DESCRIZIONE	QUANTITA'
1	4402022203	GRIGLIA PIANA		2	4402022202	FLANGIA FORO DI SCOLO	

CODE **27842**

BESCHREIBUNG: **ABFLUSS FERTIGBECKEN**

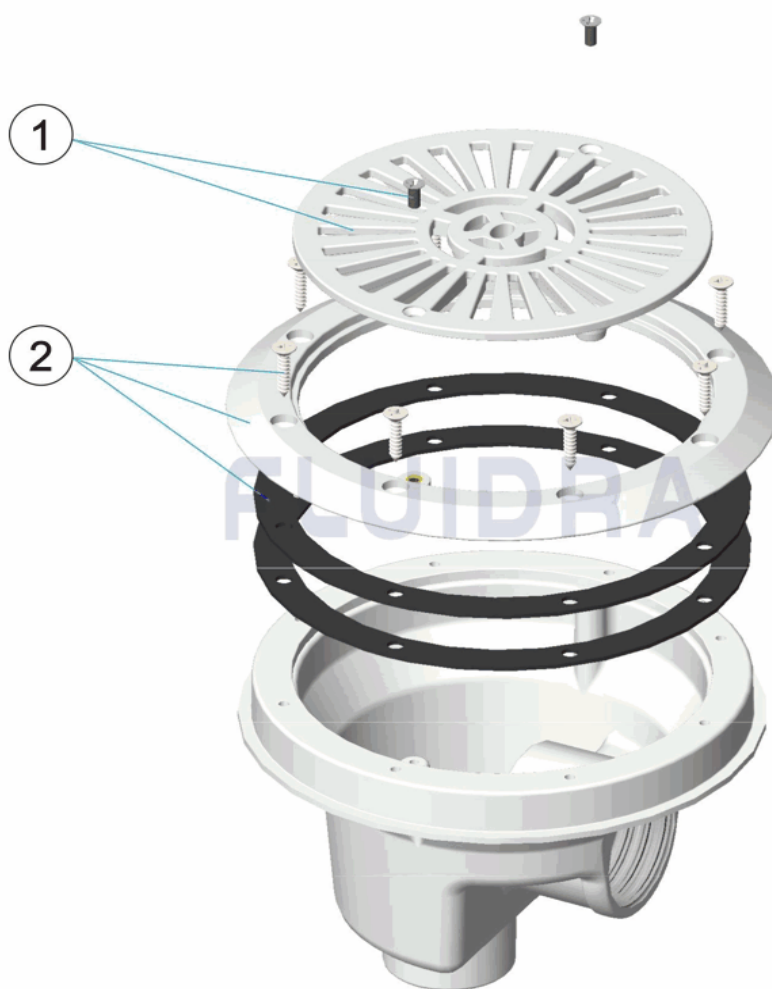


DEUTSCH

POS	CODE	BESCHREIBUNG	MENGE	POS	CODE	BESCHREIBUNG	MENGE
1	4402022203	GITTER FLACH		2	4402022202	FLANSCH ABFLUSS	

CODIGO **27842**

DESCRIÇÃO: **ESGOTO PISCINA PRÉ-FABRICADA**



PORTUGUES

POS	CODIGO	DESCRIÇÃO	JANTIDADE	POS	CODIGO	DESCRIÇÃO	JANTIDADE
1	4402022203	GRELHA PLANA		2	4402022202	FLANGE RALO DE FUNDO	