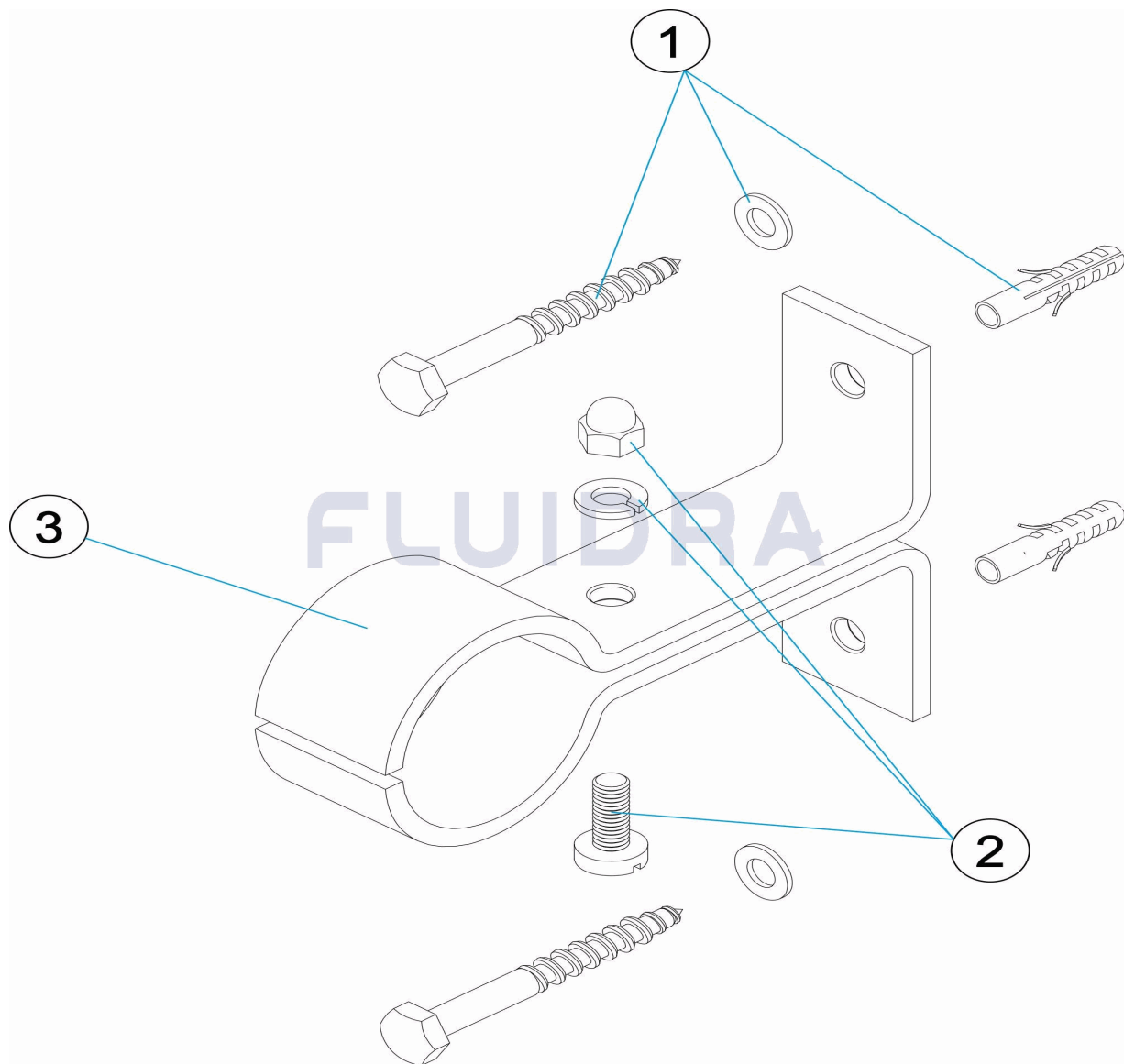


CODIGO **25342**

DESCRIPCION: **SOPORTE PASAMANO**

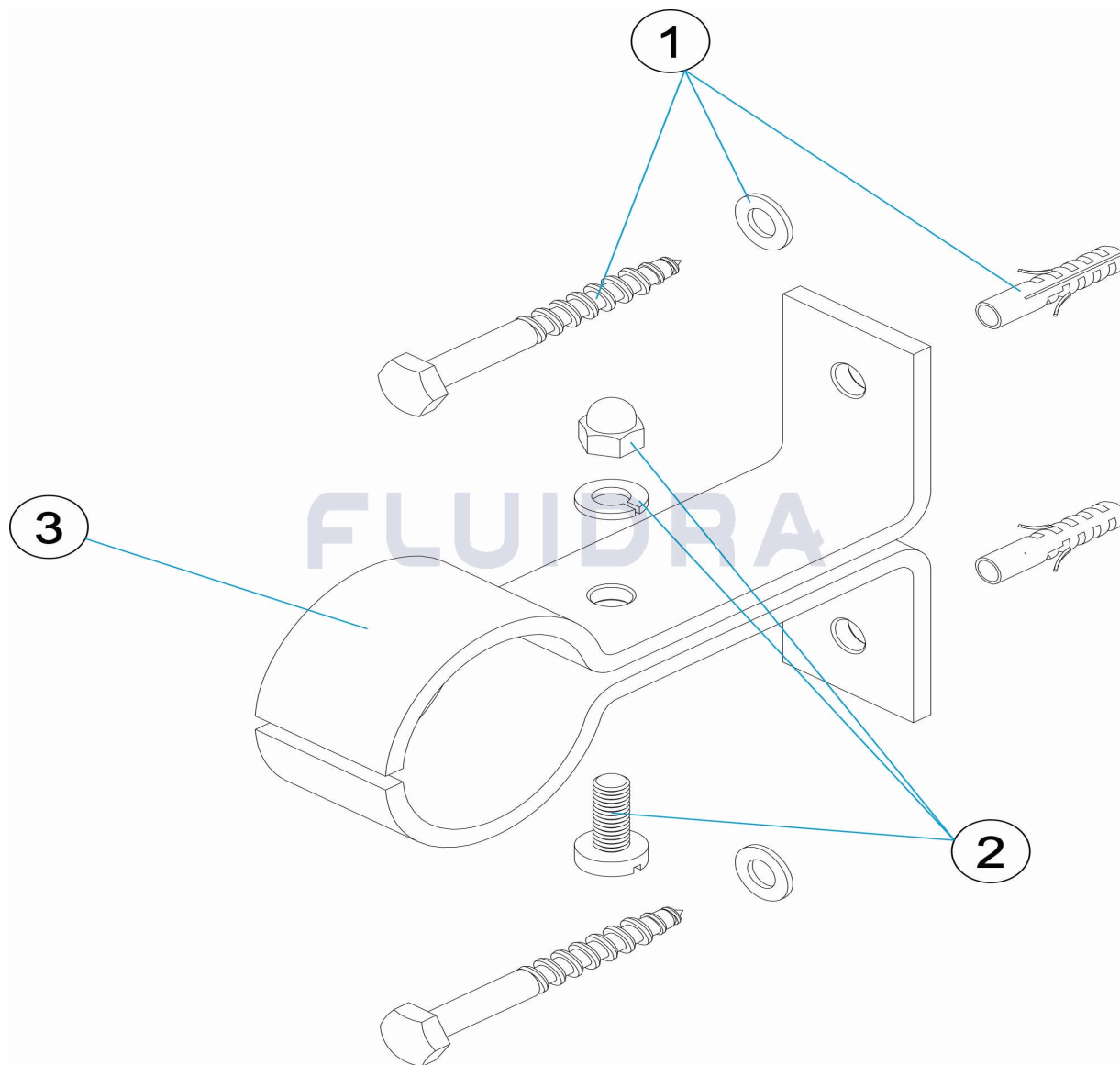


ESPAÑOL

POS	CODIGO	DESCRIPCION	CANTIDAD	POS	CODIGO	DESCRIPCION	CANTIDAD
1	4401010030	TORNILLERIA FIJACION SOPORTE		3	4401010032	SOPORTE FIJACIÓN	
2	4401010031	TORNILLERIA UNION SOPORTE					

CODE **25342**

DESCRIPTION: **SUPPORT MAIN COURANTE**

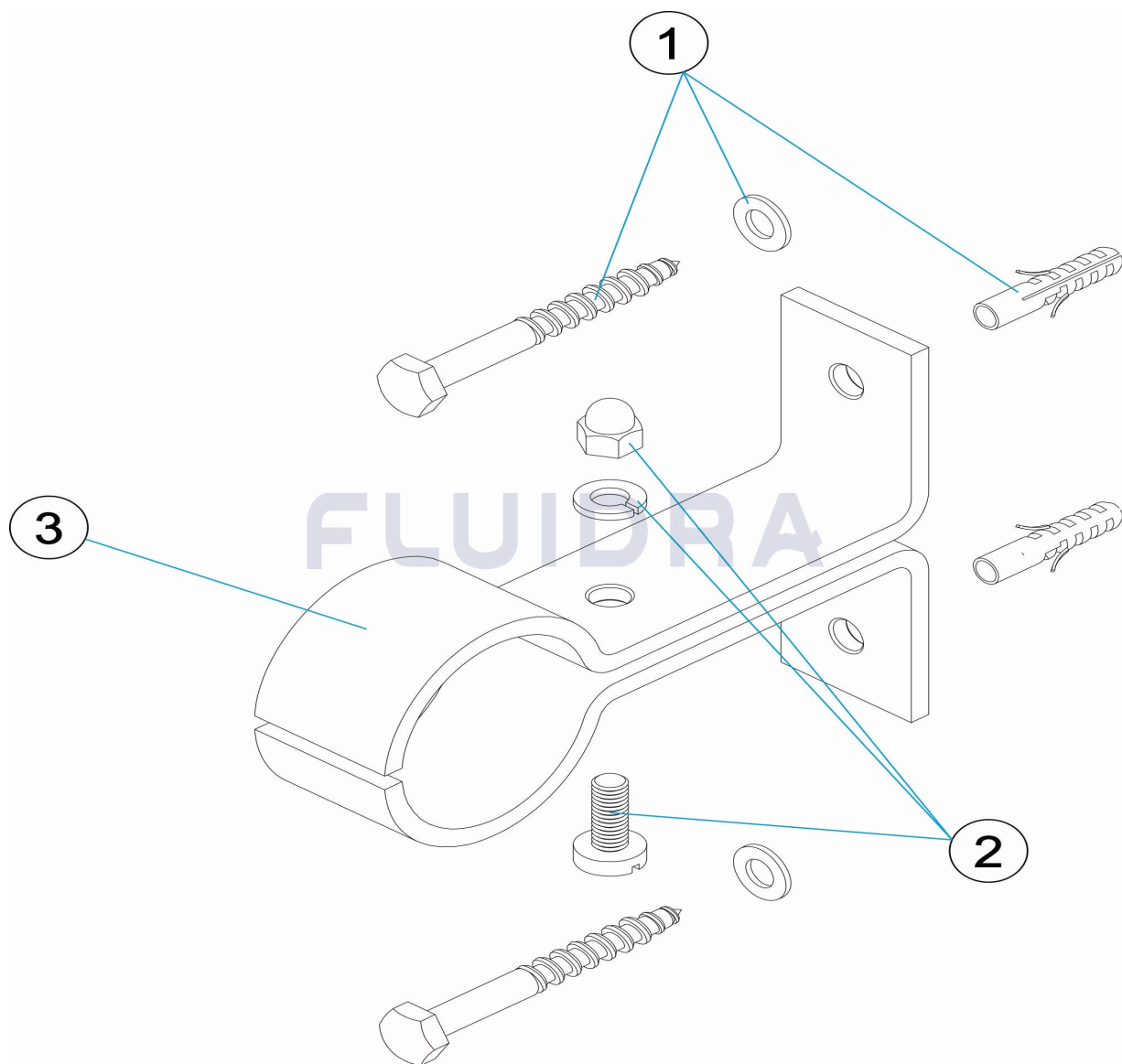


FRANCAIS

POS	CODE	DESCRIPTION	QUANTITE	POS	CODE	DESCRIPTION	QUANTITE
1	4401010030	VIS DE FIXATION DU SUPPORT		3	4401010032	VIS FIXATION SUPPORT	
2	4401010031	VIS DE FIXATION DU SUPPORT					

CODE **25342**

DESCRIPTION: **HANDRAIL SUPPORT**

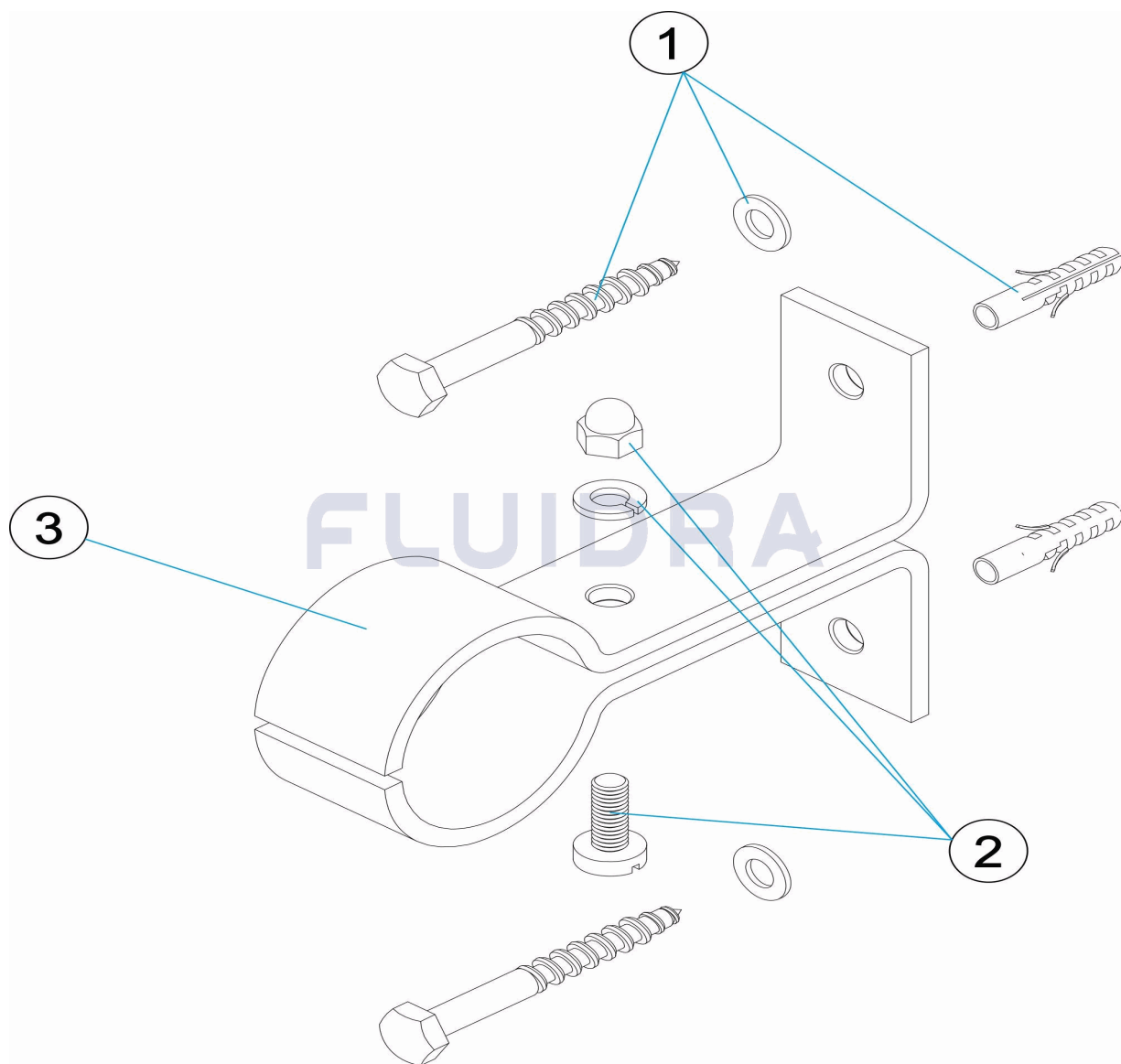


ENGLISH

POS	CODE	DESCRIPTION	QUANTITY	POS	CODE	DESCRIPTION	QUANTITY
1	4401010030	SUPPORT BOLT SET		3	4401010032	FIXING BRACKET	
2	4401010031	SUPPORT FIXING SET					

CODICE **25342**

DESCRIZIONE: **SUPPORTO PASSAMANO**

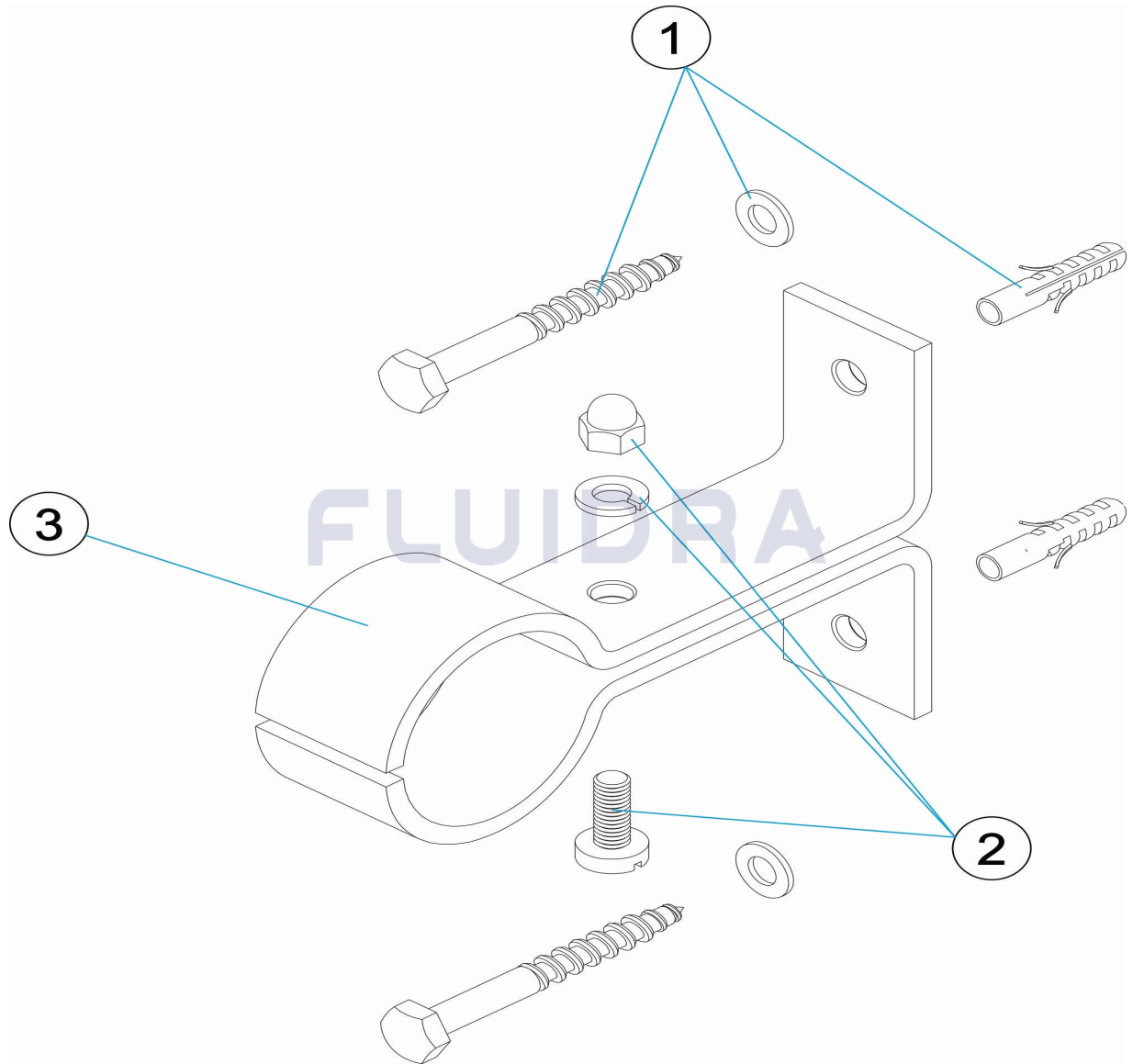


ITALIANO

POS	CODICE	DESCRIZIONE	QUANTITA'	POS	CODICE	DESCRIZIONE	QUANTITA'
1	4401010030	BULLONERIA PER FISSAGGIO SUPPORTO		3	4401010032	FISSAGGIO SUPPORTO	
2	4401010031	BULLONERIA PER SUPPORTO					

CODE **25342**

BESCHREIBUNG: **HALTERUNG HANDLAUF**

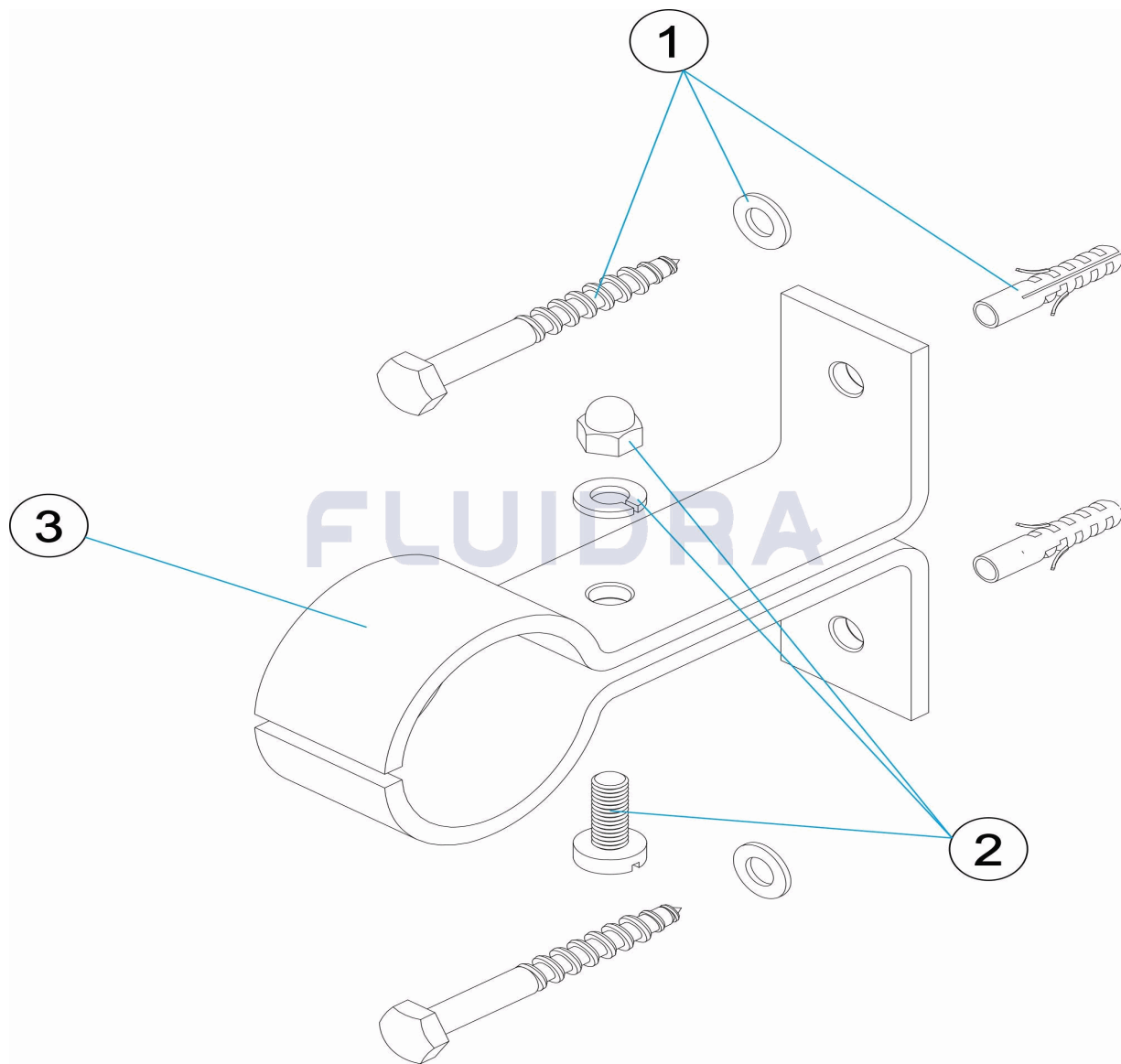


DEUTSCH

POS	CODE	BESCHREIBUNG	MENGE	POS	CODE	BESCHREIBUNG	MENGE
1	4401010030	FIXIERSCHRAUBEN HALTERUNG		3	4401010032	FIXIERHALTERUNG	
2	4401010031	SCHRAUBENSATZ VERBINDUNG					

CODIGO **25342**

DESCRIÇÃO: **SUPORE CORRIMÃO**



PORTUGUES

POS	CODIGO	DESCRIÇÃO	JANTIDADE	POS	CODIGO	DESCRIÇÃO	JANTIDADE
1	4401010030	CONJ. PARAFUSOS SUPORTE		3	4401010032	FIXAÇÃO SUPORTE	
2	4401010031	CONJ. PARAFUSOS UNIÃO SUPORTE					