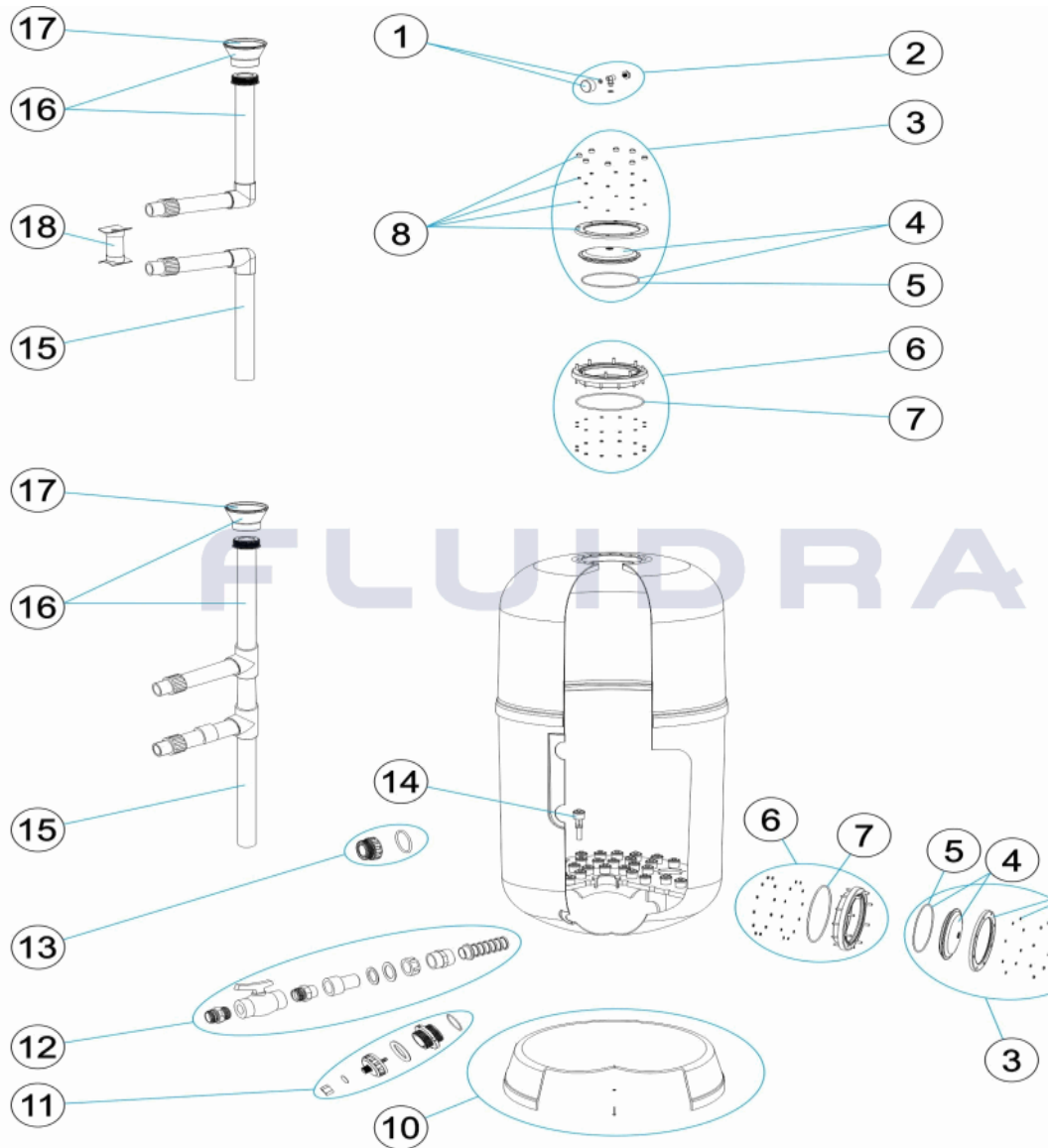


CODIGO 34030-0100 100, 34031-0100 100, 41187 100

DESCRIPCION: FILTROS ARTIC D. 650-800-950 CREPINAS



**ESPAÑOL**

POS	CODIGO	DESCRIPCION	CANTIDAD	POS	CODIGO	DESCRIPCION	CANTIDAD
1	4404180405	MANOMETRO 1/8" 3 KG/C "		13	* 4404040103	RACORD 1 1/2" + JUNTA TORIC "	
2	4404180404	MANOMETRO COMPLETO		13	* 4404040112	RACORD SALIDA 2" + JUNTA TORIC "	
3	4404303002	GRUPO TAPA NEGRA FILTRO A/TORNILLO		13	* 4404290108	RACOR SALIDA 2 1/2" + JUNTA TORIC "	
4	4404160847	TAPA FILTRO D. 220 NEGRA		14	* 4404161535	CREPINA 0,5 MM	
5	4404260106	JUNTA ARO FIJACION VALVULA		15	* 4404010278	CJTO. COLECTOR D. 650	
6	4404160809	ARO CUELLO 20 TORNILLOS		15	* 4404010279	CJTO. COLECTOR D. 800	
7	4404020116	JUNTA TORICA 255X4		15	* 4404010281	CJTO. COLECTOR D. 950 2 1/2"	
8	4404303001	ARO FIJACION TAPA		16	* 4404010245	CJTO. DIFUSOR D. 650	
9	4404040113	TAPON PURGA Y JUNTA		16	* 4404010361	CJTO. DIFUSOR D. 800	
10	* 4404010241	PIE FILTRO D. 650		16	* 4404010247	CJTO. DIFUSOR D. 950 2 1/2"	
10	* 4404010242	PIE FILTRO D. 800		17	* 4404301004	CONO DIFUSOR D.50	
10	* 4404010293	PIE FILTRO D. 950		17	* 4404300910	CONO DIFUSOR D. 63	
11	* 4404040024	DESCARGA ARENA-AGUA		18	* 36055R0423	SOPORTE COLECTOR - DIFUSOR D. 1050	

CODIGO **34030-0100 100, 34031-0100 100, 41187 100**DESCRIPCION: **FILTROS ARTIC D. 650-800-950 CREPINAS**

12	* 4404303004	CJTO. PURGA			
----	--------------	-------------	--	--	--

**CODIGO 34030-0100 100, 34031-0100 100, 41187 100**

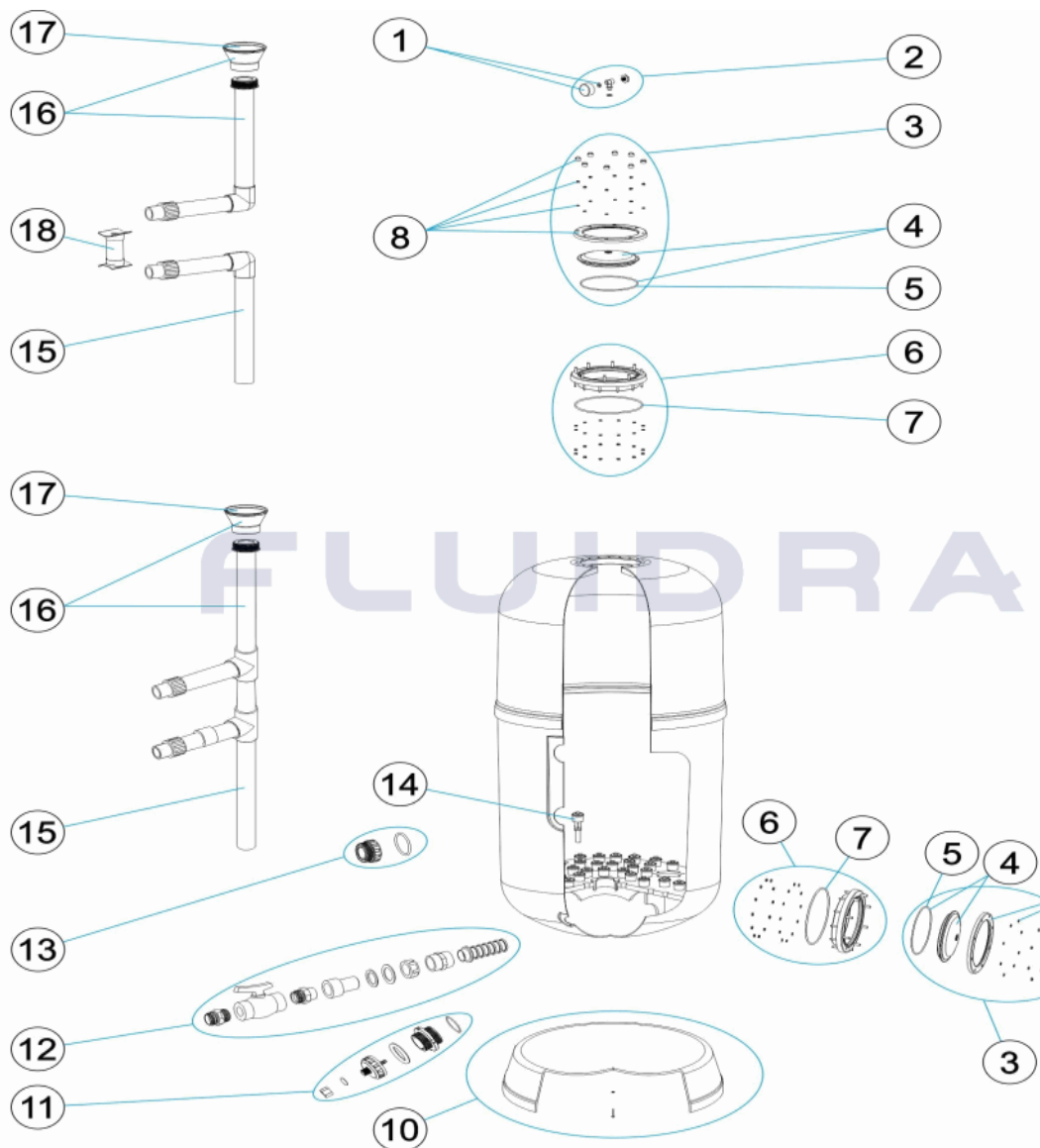
**DESCRIPCION: FILTROS ARTIC D. 650-800-950 CREPINAS**

## OBSERVACIONES

POS	CODIGO	OBSERVACIONES
10	* 4404010241	PARA: 34030-0100 100
10	* 4404010242	PARA: 34031-0100 100
10	* 4404010293	PARA: 41187 100
11	* 4404040024	PARA: 41187 100
12	* 4404303004	PARA: 34030-0100 100, 34031-0100 100
13	* 4404040103	PARA: 34030-0100 100
13	* 4404040112	PARA: 34031-0100 100
13	* 4404290108	PARA: 41187 100
14	* 4404161535	PARA: 34030-0100 100 [22UT], 34031-0100 100 [40UT], 41187 100 [62UT]
15	* 4404010278	PARA: 34030-0100 100
15	* 4404010279	PARA: 34031-0100 100
15	* 4404010281	PARA: 41187 100
16	* 4404010245	PARA: 34030-0100 100
16	* 4404010361	PARA: 34031-0100 100
16	* 4404010247	PARA: 41187 100
17	* 4404301004	PARA: 34030-0100 100
17	* 4404300910	PARA: 34031-0100 100, 41187 100
18	* 36055R0423	PARA: 41187 100

CODE **34030-0100 100, 34031-0100 100, 41187 100**

DESCRIPTION: **FILTRES ARTIC D. 650-800-950 CREPINAS**



**FRANCAIS**

POS	CODE	DESCRIPTION	QUANTITE	POS	CODE	DESCRIPTION	QUANTITE
1	4404180405	MANOMETRE 1/8" 3 KG./C "		13	* 4404040103	RACCORD 1 1/2" + JOINT TORIQU "	
2	4404180404	MANOMETRE COMPLET		13	* 4404040112	RACCORD SORTIE 2" + JOINT TORIQU "	
3	4404303002	ENSEMBLE COUVERCLE		13	* 4404290108	RACCOR SORTIE 2 1/2" + JOINT TORIQU "	
4	4404160847	COUVERCLE FILTRE D. 220 NOIR		14	* 4404161535	CREPINE 0,5 MM	
5	4404260106	JOINT BRIDE FIXATION VANNE TOP		15	* 4404010278	ENSEMBLE COLLECTEUR D. 650	
6	4404160809	BRIDE GORGE 20 VIS		15	* 4404010279	ENSEMBLE COLLECTEUR D 800	
7	4404020116	JOINT TORIQUE 255X4		15	* 4404010281	ENSEMBLE COLLECTEUR D 950 2 1/2"	
8	4404303001	BRIDE DE FIXATION COUVERCLE		16	* 4404010245	ENSEMBLE DIFFUSEUR D. 650	
9	4404040113	BOUCHON PURGE ET JOINT		16	* 4404010361	ENSEMBLE DIFFUSEUR D. 800	
10	* 4404010241	SOCLE FILTRE D. 650		16	* 4404010247	ENSEMBLE DIFFUSEUR D. 950 2 1/2"	
10	* 4404010242	SOCLE FILTRE D. 800		17	* 4404301004	DIFUSOR CONIQUE SUPERIOR D. 50	
10	* 4404010293	SOCLE FILTRE D. 950		17	* 4404300910	DIFUSOR CONIQUE SUPERIOR D. 63	
11	* 4404040024	DÉCHARGE DE SABLE - EAU		18	* 36055R0423	SUPPORT COLLECTEUR D. 1050	

CODE **34030-0100 100, 34031-0100 100, 41187 100**DESCRIPTION: **FILTRES ARTIC D. 650-800-950 CREPINAS**

12	* 4404303004	ENSEMBLE PURGE			
----	--------------	----------------	--	--	--

CODE **34030-0100 100, 34031-0100 100, 41187 100**

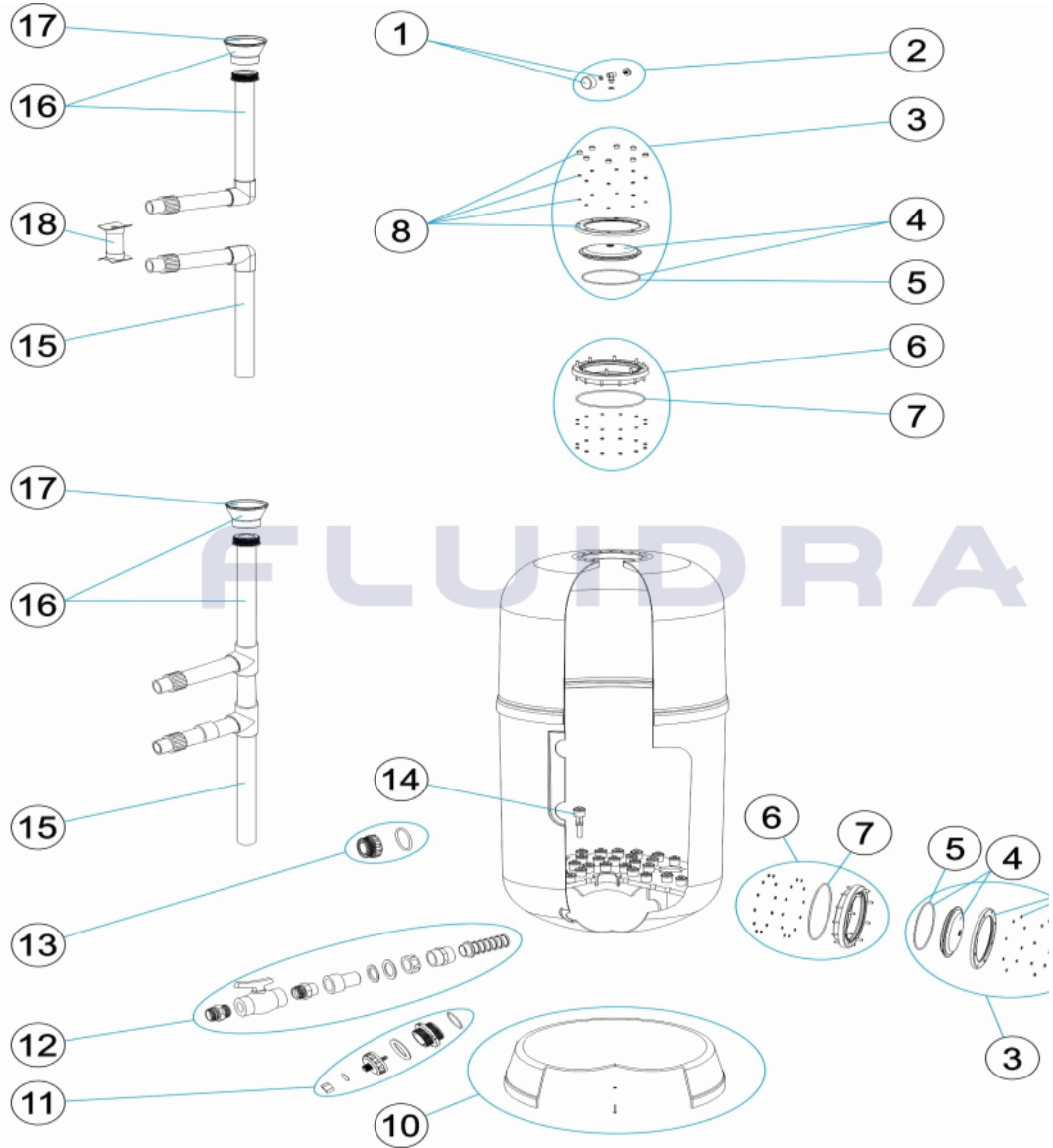
DESCRIPTION: **FILTRES ARTIC D. 650-800-950 CREPINAS**

**OBSERVATIONS**

POS	CODE	OBSERVATIONS
10	* 4404010241	POUR: 34030-0100 100
10	* 4404010242	POUR: 34031-0100 100
10	* 4404010293	POUR: 41187 100
11	* 4404040024	POUR: 41187 100
12	* 4404303004	POUR: 34030-0100 100, 34031-0100 100
13	* 4404040103	POUR: 34030-0100 100
13	* 4404040112	POUR: 34031-0100 100
13	* 4404290108	POUR: 41187 100
14	* 4404161535	POUR: 34030-0100 100 [22UT], 34031-0100 100 [40UT], 41187 100 [62UT]
15	* 4404010278	POUR: 34030-0100 100
15	* 4404010279	POUR: 34031-0100 100
15	* 4404010281	POUR: 41187 100
16	* 4404010245	POUR: 34030-0100 100
16	* 4404010361	POUR: 34031-0100 100
16	* 4404010247	POUR: 41187 100
17	* 4404301004	POUR: 34030-0100 100
17	* 4404300910	POUR: 34031-0100 100, 41187 100
18	* 36055R0423	POUR: 41187 100

CODE 34030-0100 100, 34031-0100 100, 41187 100

DESCRIPTION: NOZZLE ARTIC FILTERS D. 650-800-950



**ENGLISH**

POS	CODE	DESCRIPTION	QUANTITY	POS	CODE	DESCRIPTION	QUANTITY
1	4404180405	PRESSURE GAUGE 1/8" 3 KG./C "		13	* 4404040103	FITTING 1 1/2" + O'RIN "	
2	4404180404	COMPLETE PRESSURE GAUGE UNIT		13	* 4404040112	2" OUTLET FITTING + O'RIN "	
3	4404303002	SET LID		13	* 4404290108	OUTLETUNION 2 1/2" + O-RIN "	
4	4404160847	FILTER LID D. 220 BLACK		14	* 4404161535	STRAINER 0,5 MM	
5	4404260106	VALVE TOP RING FIXING GASKET		15	* 4404010278	MANIFOLD ASSEMBLY D. 650	
6	4404160809	20-SCREW NECK RING		15	* 4404010279	MANIFOLD ASSEMBLY D 800	
7	4404020116	O' RING 255X4		15	* 4404010281	MANIFOLD ASSEMBLY D 950 2 1/2"	
8	4404303001	LIF FIXING RING		16	* 4404010245	DIFFUSER ASSEMBLY D. 650	
9	4404040113	DRAIN PLUG AND GASKET		16	* 4404010361	DIFFUSER ASSEMBLY D. 800	
10	* 4404010241	FILTER BASE D. 650		16	* 4404010247	DIFFUSER ASSEMBLY D. 950 2 1/2"	
10	* 4404010242	FILTER BASE D. 800		17	* 4404301004	DIFFUSER CONE D. 50	
10	* 4404010293	FILTER BASE D. 950		17	* 4404300910	DIFFUSER CONE D. 63	
11	* 4404040024	SAND - WATER UNLOAD		18	* 36055R0423	SOPORTE COLECTOR - DIFUSOR D. 1050	

CODE                    **34030-0100 100, 34031-0100 100, 41187 100**

DESCRIPTION: **NOZZLE ARTIC FILTERS D. 650-800-950**

12	* 4404303004	DRAIN SET			
----	--------------	-----------	--	--	--



CODE **34030-0100 100, 34031-0100 100, 41187 100**

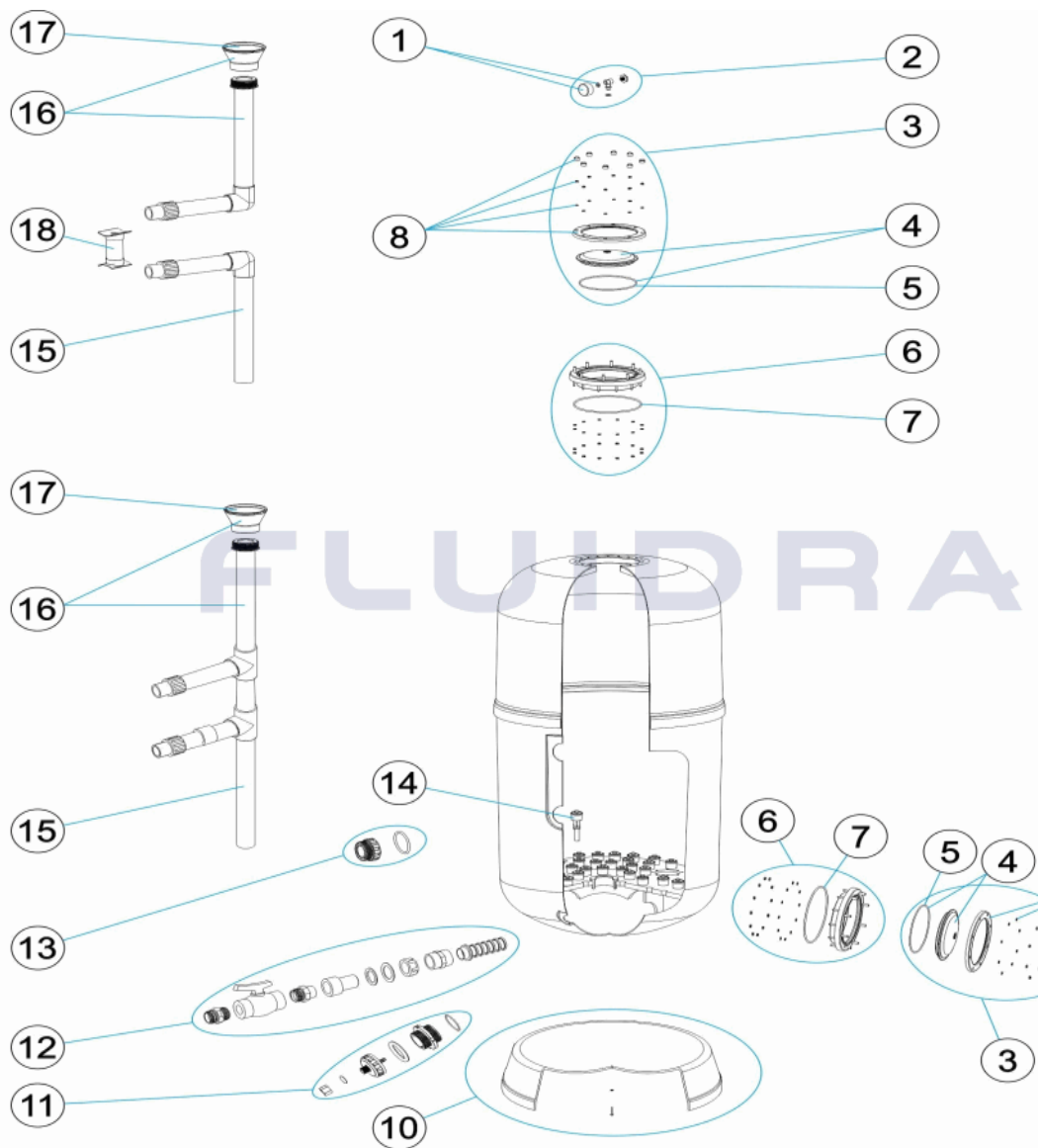
DESCRIPTION: **NOZZLE ARTIC FILTERS D. 650-800-950**

## OBSERVATIONS

POS	CODE	OBSERVATIONS
10	* 4404010241	FOR: 34030-0100 100
10	* 4404010242	FOR: 34031-0100 100
10	* 4404010293	FOR: 41187 100
11	* 4404040024	FOR: 41187 100
12	* 4404303004	FOR: 34030-0100 100, 34031-0100 100
13	* 4404040103	FOR: 34030-0100 100
13	* 4404040112	FOR: 34031-0100 100
13	* 4404290108	FOR: 41187 100
14	* 4404161535	FOR: 34030-0100 100 [22UT], 34031-0100 100 [40UT], 41187 100 [62UT]
15	* 4404010278	FOR: 34030-0100 100
15	* 4404010279	FOR: 34031-0100 100
15	* 4404010281	FOR: 41187 100
16	* 4404010245	FOR: 34030-0100 100
16	* 4404010361	FOR: 34031-0100 100
16	* 4404010247	FOR: 41187 100
17	* 4404301004	FOR: 34030-0100 100
17	* 4404300910	FOR: 34031-0100 100, 41187 100
18	* 36055R0423	FOR: 41187 100

CODICE **34030-0100 100, 34031-0100 100, 41187 100**

DESCRIZIONE: **FILTRI ARTIC D. 650-800-950 UGELLI**



**ITALIANO**

POS	CODICE	DESCRIZIONE	QUANTITA'	POS	CODICE	DESCRIZIONE	QUANTITA'
1	4404180405	MANOMETRO 1/8" 3 KG./C "		13	* 4404040103	RACCORDO 1 1/2" + O-RIN "	
2	4404180404	MANOMETRO COMPLETO		13	* 4404040112	RACCORDO USCITA 2" + O-RING	
3	4404303002	GRUPPO COPERCHIO		13	* 4404290108	RACCORDO USCITA 2 1/2" + O-RIN "	
4	4404160847	COPERCHIO FILTRO D. 220 NERO		14	* 4404161535	DIFFUSORE 0,5 MM	
5	4404260106	GUARNIZIONE FLANGIA FISSAGGIO VALVOL		15	* 4404010278	KIT COLLETTORE D. 650	
6	4404160809	ANELLO COLLO 20 VITI		15	* 4404010279	KIT COLLETTORE D 800	
7	4404020116	O-RING 255X4		15	* 4404010281	KIT COLLETTORE D 950 2 1/2"	
8	4404303001	FLANGIA FISSAGGIO COPERCHIO		16	* 4404010245	RACCORDO DIFFUSORE D. 650	
9	4404040113	TAPPO SPURGO E GUARNIZIONE		16	* 4404010361	RACCORDO DIFFUSORE D. 800	
10	* 4404010241	BASE FILTRO D. 650		16	* 4404010247	RACCORDO DIFFUSORE D. 950 2 1/2"	
10	* 4404010242	BASE FILTRO D. 800		17	* 4404301004	CONO DIFFUSORE D. 50	
10	* 4404010293	BASE FILTRO D. 950		17	* 4404300910	CONO DIFFUSORE D. 63	
11	* 4404040024	SCARICA SABBIA - ACQUA		18	* 36055R0423	SUPPORTO COLLETTORE D. 1050	

CODICE **34030-0100 100, 34031-0100 100, 41187 100**DESCRIZIONE: **FILTRI ARTIC D. 650-800-950 UGELLI**

12	* 4404303004	KIT SCARICO			
----	--------------	-------------	--	--	--

**CODICE 34030-0100 100, 34031-0100 100, 41187 100**

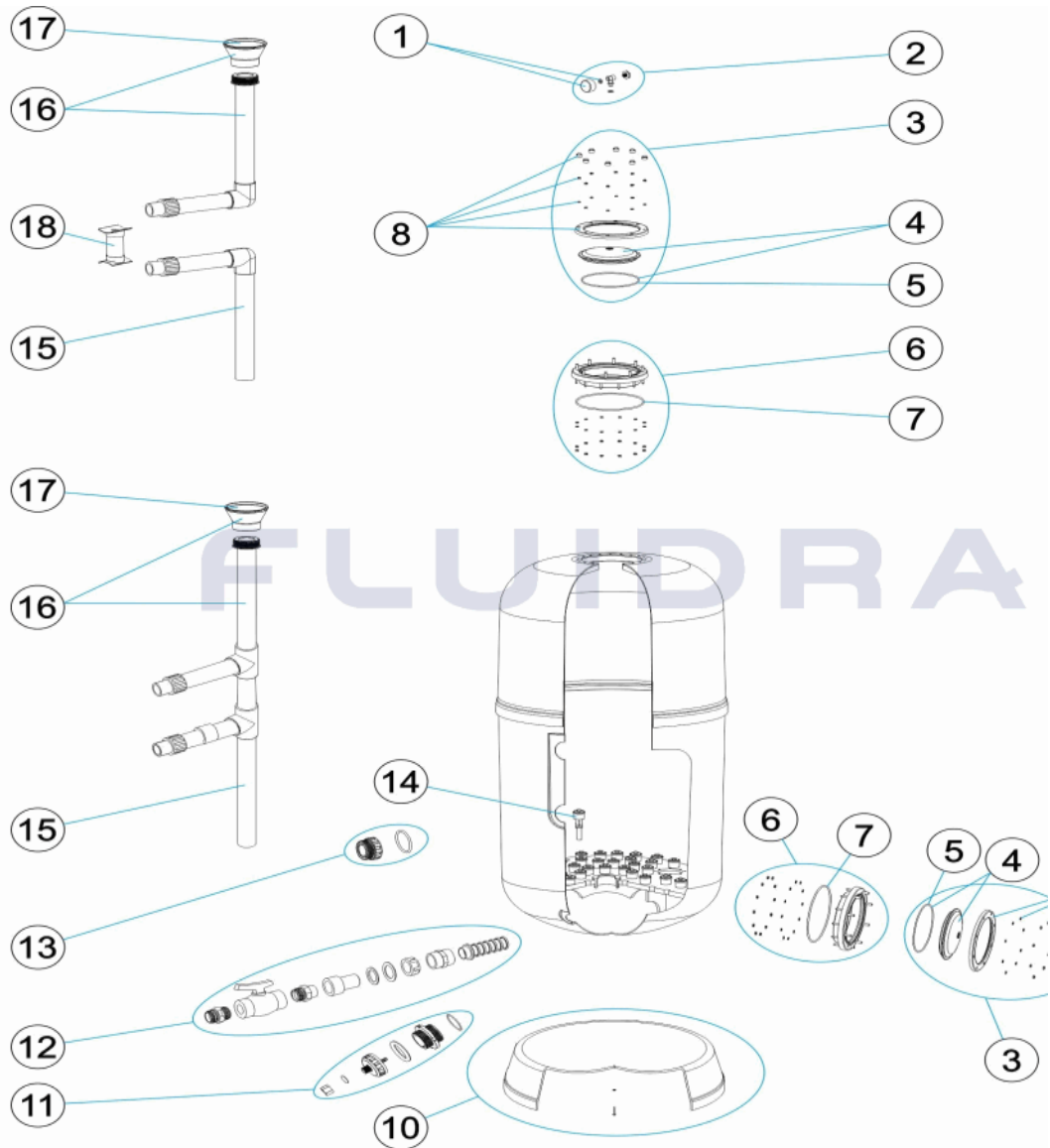
**DESCRIZIONE: FILTRI ARTIC D. 650-800-950 UGELLI**

## OSSERVAZIONI

POS	CODICE	OSSERVAZIONI
10	* 4404010241	PER: 34030-0100 100
10	* 4404010242	PER: 34031-0100 100
10	* 4404010293	PER: 41187 100
11	* 4404040024	PER: 41187 100
12	* 4404303004	PER: 34030-0100 100, 34031-0100 100
13	* 4404040103	PER: 34030-0100 100
13	* 4404040112	PER: 34031-0100 100
13	* 4404290108	PER: 41187 100
14	* 4404161535	PER: 34030-0100 100 [22UT], 34031-0100 100 [40UT], 41187 100 [62UT]
15	* 4404010278	PER: 34030-0100 100
15	* 4404010279	PER: 34031-0100 100
15	* 4404010281	PER: 41187 100
16	* 4404010245	PER: 34030-0100 100
16	* 4404010361	PER: 34031-0100 100
16	* 4404010247	PER: 41187 100
17	* 4404301004	PER: 34030-0100 100
17	* 4404300910	PER: 34031-0100 100, 41187 100
18	* 36055R0423	PER: 41187 100

CODE **34030-0100 100, 34031-0100 100, 41187 100**

BESCHREIBUNG: **FILTER ARTIC D. 650-800-950 FILTERSTOPFEN**



**DEUTSCH**

POS	CODE	BESCHREIBUNG	MENGE	POS	CODE	BESCHREIBUNG	MENGE
1	4404180405	MANOMETER 1/8" 3 KG/C "		13	* 4404040103	GEWINDESTÜCK 1 1/2" UND O-RIN "	
2	4404180404	MANOMETER KOMPLETT		13	* 4404040112	GEWINDESTÜCK AUSGANG 2" UND O-RIN '	
3	4404303002	GRUPPE FILTERDECKEL SCHWARZ MIT S!		13	* 4404290108	GEWINDESTÜCK AUSGANG 2 1/2" UND O-F	
4	4404160847	FILTERDECKEL D. 220 SCHWARZ		14	* 4404161535	FILTERSTOPFEN 0,5 MM	
5	4404260106	DICHTUNG FIXIERRING VENTIL		15	* 4404010278	SAMMELROHRSET D. 650	
6	4404160809	FILTERRING 20 SCHRAUBEN		15	* 4404010279	SAMMELROHRSET D. 800	
7	4404020116	O-RING 255 X 4		15	* 4404010281	SAMMELROHRSET D. 950 2 1/2"	
8	4404303001	FIXIERRING ABDECKUNG		16	* 4404010245	SET WASSERVERTEILER D. 650	
9	4404040113	ABLASSSTOPFEN UND DICHTUNG		16	* 4404010361	SET WASSERVERTEILER D. 800	
10	* 4404010241	FILTERFUSS D. 650		16	* 4404010247	SET WASSERVERTEILER D. 950 2 1/2"	
10	* 4404010242	FILTERFUSS D. 800		17	* 4404301004	KEGEL WASSERVERTEILER D. 50	
10	* 4404010293	FILTERFUSS D. 950		17	* 4404300910	KEGEL WASSERVERTEILER D. 63	
11	* 4404040024	SANDAUSLASS - ABLASS		18	* 36055R0423	HALTERUNG SAMMELROHR - WASSERVER	

CODE **34030-0100 100, 34031-0100 100, 41187 100**BESCHREIBUNG: **FILTER ARTIC D. 650-800-950 FILTERSTOPFEN**

12	* 4404303004	SET ABLASS			
----	--------------	------------	--	--	--

CODE **34030-0100 100, 34031-0100 100, 41187 100**

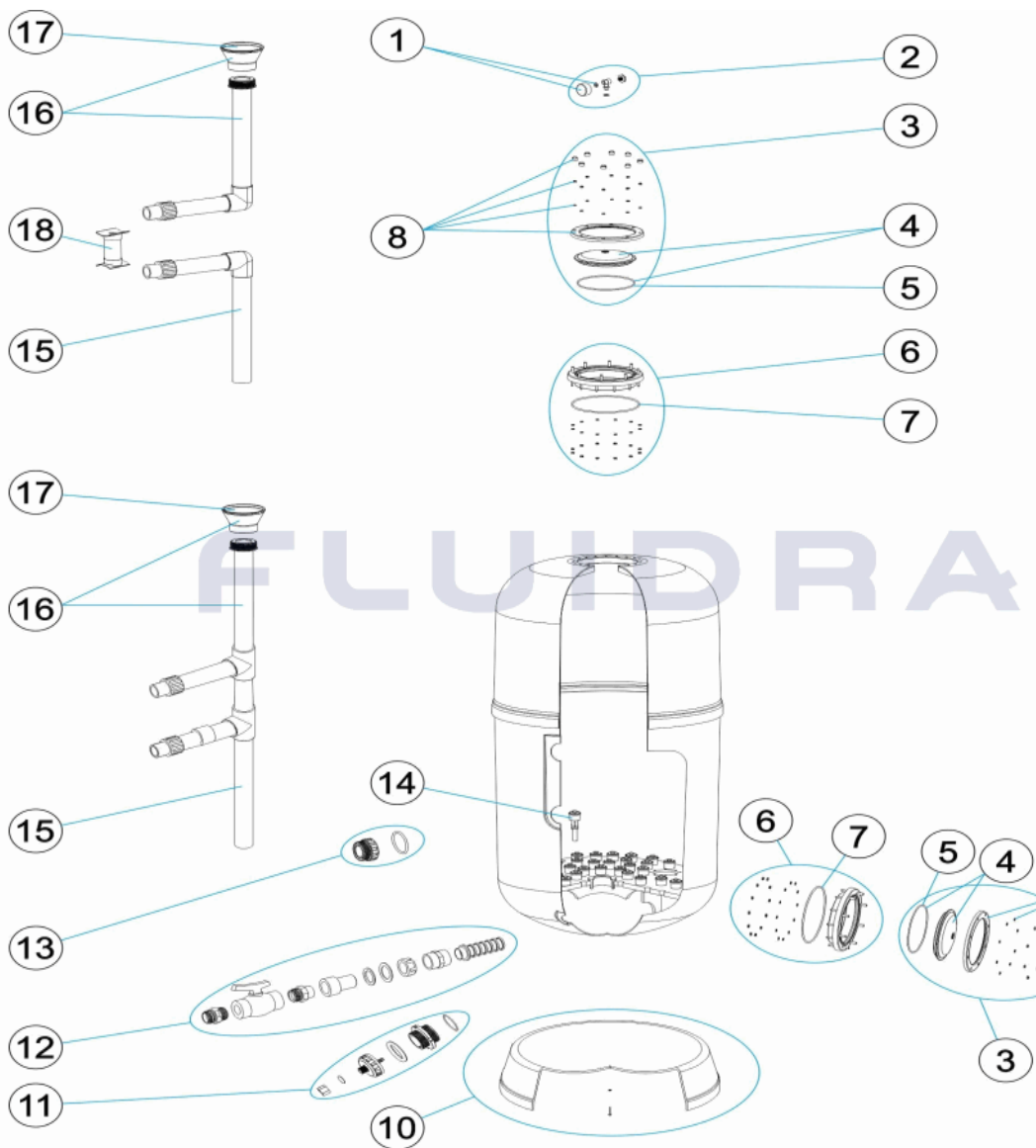
BESCHREIBUNG: **FILTER ARTIC D. 650-800-950 FILTERSTOPFEN**

## HINWEISE

POS	CODE	HINWEISE
10	* 4404010241	FÜR: 34030-0100 100
10	* 4404010242	FÜR: 34031-0100 100
10	* 4404010293	FÜR: 41187 100
11	* 4404040024	FÜR: 41187 100
12	* 4404303004	FÜR: 34030-0100 100, 34031-0100 100
13	* 4404040103	FÜR: 34030-0100 100
13	* 4404040112	FÜR: 34031-0100 100
13	* 4404290108	FÜR: 41187 100
14	* 4404161535	FÜR: 34030-0100 100 [22UT], 34031-0100 100 [40UT], 41187 100 [62UT]
15	* 4404010278	FÜR: 34030-0100 100
15	* 4404010279	FÜR: 34031-0100 100
15	* 4404010281	FÜR: 41187 100
16	* 4404010245	FÜR: 34030-0100 100
16	* 4404010361	FÜR: 34031-0100 100
16	* 4404010247	FÜR: 41187 100
17	* 4404301004	FÜR: 34030-0100 100
17	* 4404300910	FÜR: 34031-0100 100, 41187 100
18	* 36055R0423	FÜR: 41187 100

CODIGO 34030-0100 100, 34031-0100 100, 41187 100

DESCRIÇÃO: FILTROS ARTIC D. 650-800-950 CREPINAS



**PORTUGUES**

POS	CODIGO	DESCRIÇÃO	JANTIDADE	POS	CODIGO	DESCRIÇÃO	JANTIDADE
1	4404180405	MANOMETRO 1/8" 3 KG./C "		13	* 4404040103	RACORD 1 1/2" JUNTA TORIC "	
2	4404180404	MANÓMETRO COMPLETO		13	* 4404040112	ACOPLADOR SAÍDA 2" + JUNTA TORIC "	
3	4404303002	CONJUNTO TAMPA		13	* 4404290108	RACORD DE SAIDA 2 1/2" + JUNTA TÓRIC "	
4	4404160847	TAMPA FILTRO D.220 NEGRA		14	* 4404161535	RALO 0,5 MM	
5	4404260106	JUNTA ARO FIXAÇÃO VALVULA TOP		15	* 4404010278	CJTO. COLECTOR D 650	
6	4404160809	ARO PESCOCOÇO 20 PARAFUSOS		15	* 4404010279	CJTO. COLECTOR D 800	
7	4404020116	JUNTA TÓRICA 255X4		15	* 4404010281	CJTO. COLECTOR D 950 2 1/2"	
8	4404303001	ARO FIXAÇÃO TAMPA		16	* 4404010245	CJTO. DIFUSOR D. 650	
9	4404040113	TAMPÃO PURGA E JUNTA		16	* 4404010361	CJTO. DIFUSOR D. 800	
10	* 4404010241	PÉ FILTRO D. 650		16	* 4404010247	CJTO. DIFUSOR D. 950 2 1/2"	
10	* 4404010242	PÉ FILTRO D. 800		17	* 4404301004	CONO DIFUSOR D. 50	
10	* 4404010293	PÉ FILTRO D. 950		17	* 4404300910	CONO DIFUSOR D. 63	
11	* 4404040024	DESCARREGAAREIA - ÁGUA		18	* 36055R0423	SUPORTE COLECTOR D. 1050	



CODIGO **34030-0100 100, 34031-0100 100, 41187 100**DESCRICAÇÃO: **FILTROS ARTIC D. 650-800-950 CREPINAS**

12	* 4404303004	CONJUNTO PURDA AREIA			
----	--------------	----------------------	--	--	--

**CODIGO 34030-0100 100, 34031-0100 100, 41187 100**

**DESCRIÇÃO: FILTROS ARTIC D. 650-800-950 CREPINAS**

## OBSERVACÕES

POS	CODIGO	OBSERVACÕES
10	* 4404010241	PARA: 34030-0100 100
10	* 4404010242	PARA: 34031-0100 100
10	* 4404010293	PARA: 41187 100
11	* 4404040024	PARA: 41187 100
12	* 4404303004	PARA: 34030-0100 100, 34031-0100 100
13	* 4404040103	PARA: 34030-0100 100
13	* 4404040112	PARA: 34031-0100 100
13	* 4404290108	PARA: 41187 100
14	* 4404161535	PARA: 34030-0100 100 [22UT], 34031-0100 100 [40UT], 41187 100 [62UT]
15	* 4404010278	PARA: 34030-0100 100
15	* 4404010279	PARA: 34031-0100 100
15	* 4404010281	PARA: 41187 100
16	* 4404010245	PARA: 34030-0100 100
16	* 4404010361	PARA: 34031-0100 100
16	* 4404010247	PARA: 41187 100
17	* 4404301004	PARA: 34030-0100 100
17	* 4404300910	PARA: 34031-0100 100, 41187 100
18	* 36055R0423	PARA: 41187 100