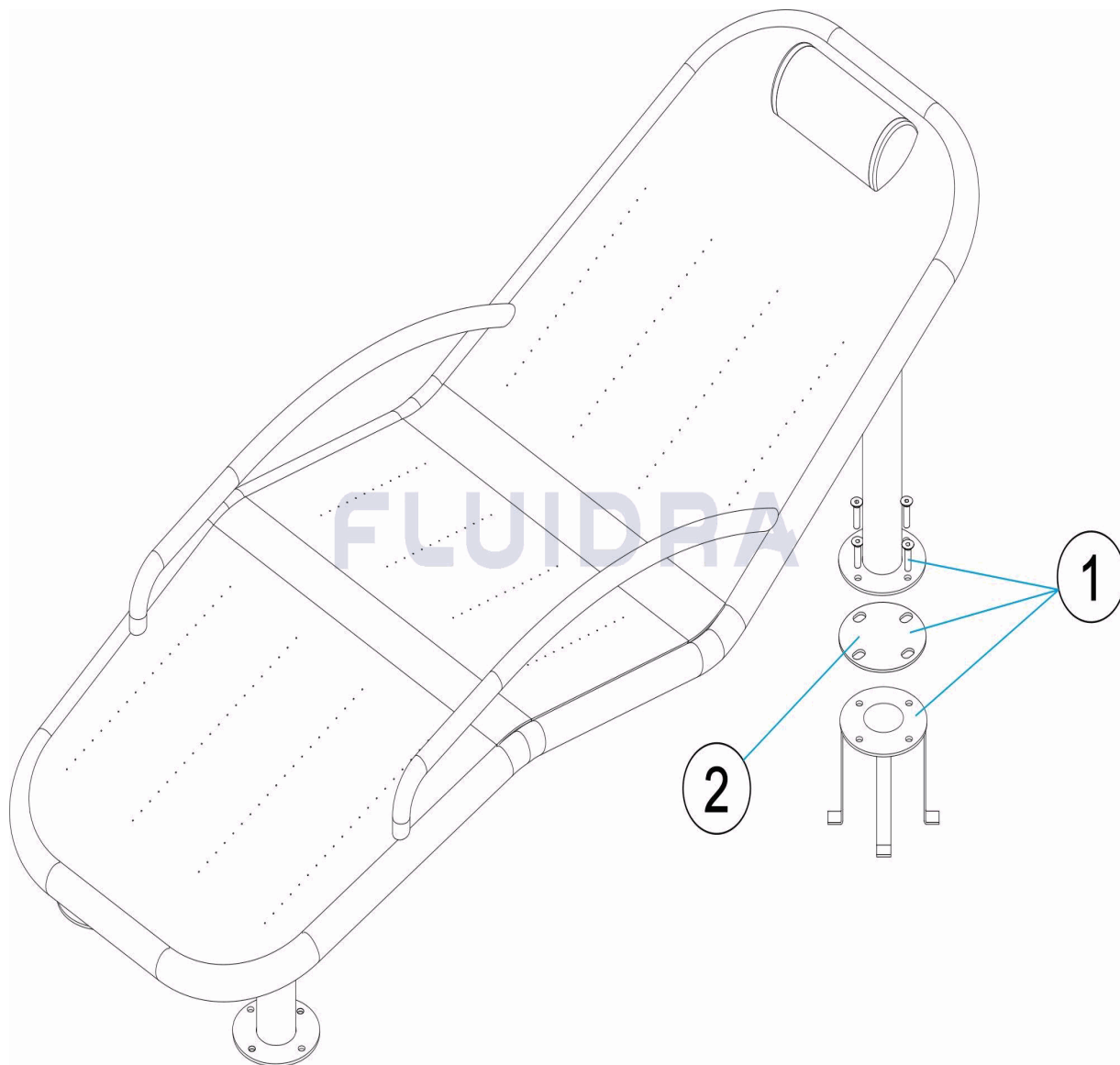


CODIGO **45665**

DESCRIPCION: **TUMBONA HIDROMASAJE**

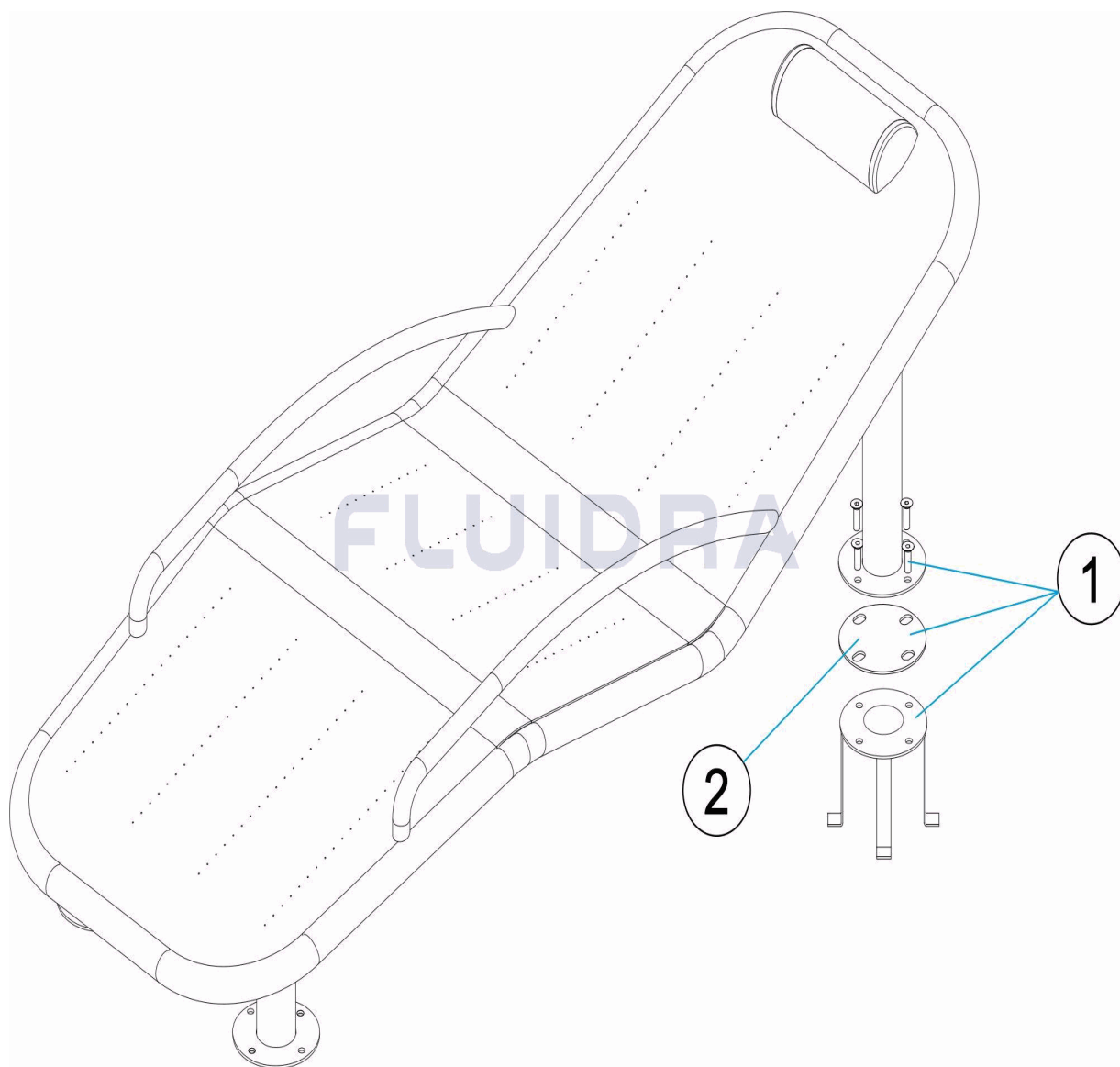


ESPAÑOL

POS	CODIGO	DESCRIPCION	CANTIDAD	POS	CODIGO	DESCRIPCION	CANTIDAD
1	4401110036	ANCLAJE TUMBONA HIDROMASAJE		2	4401110037	JUNTA ANCLAJE	

CODE **45665**

DESCRIPTION: **CHAISE-LONGUE HYDROMASSAGE**

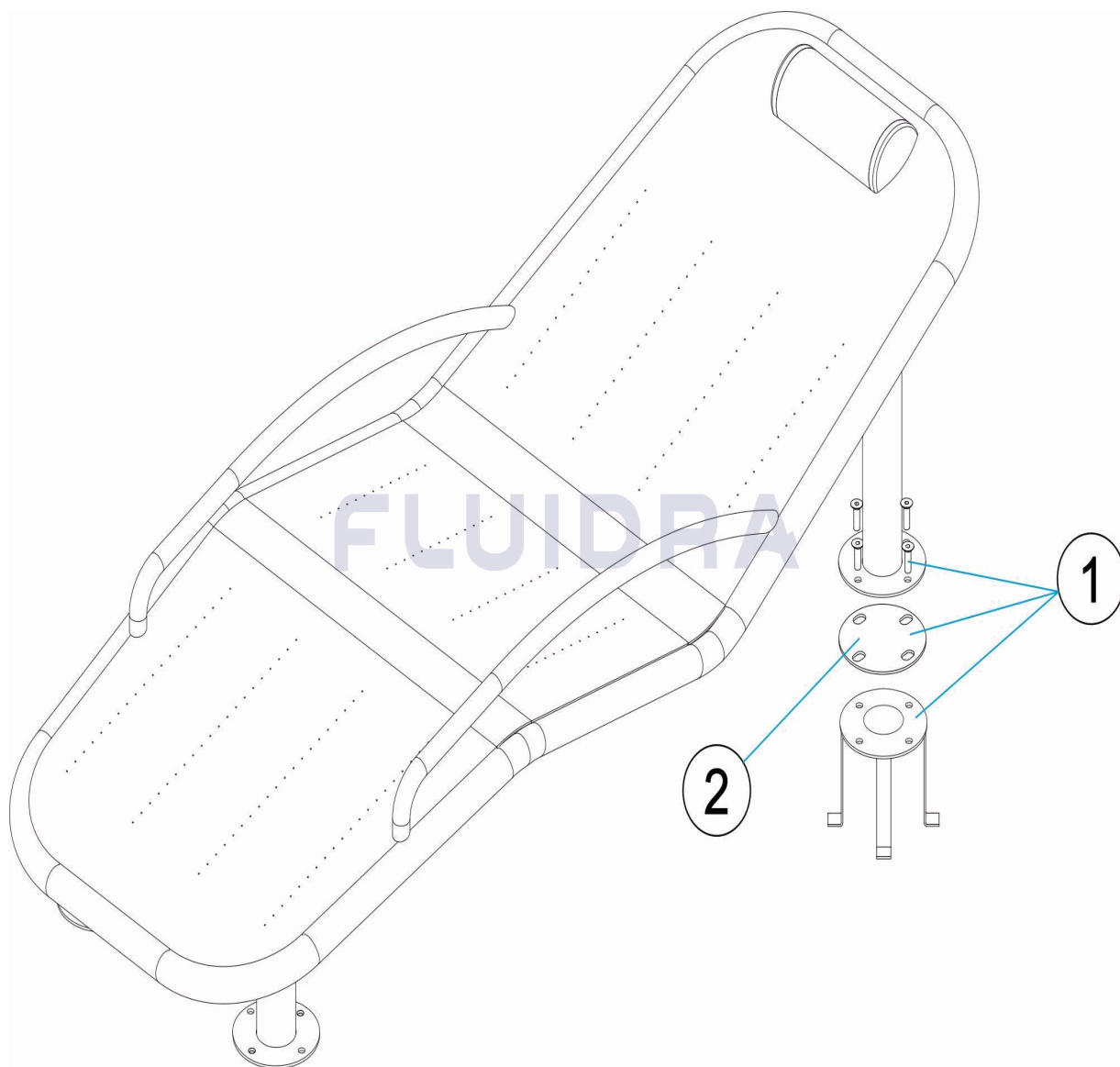


FRANCAIS

POS	CODE	DESCRIPTION	QUANTITE	POS	CODE	DESCRIPTION	QUANTITE
1	4401110036	ANCRAGE POUR CHAISE-LONGUE HYDRC		2	4401110037	JOINT ANCRAGE	

CODE **45665**

DESCRIPTION: **HYDROMASSAGE LOUNGER**

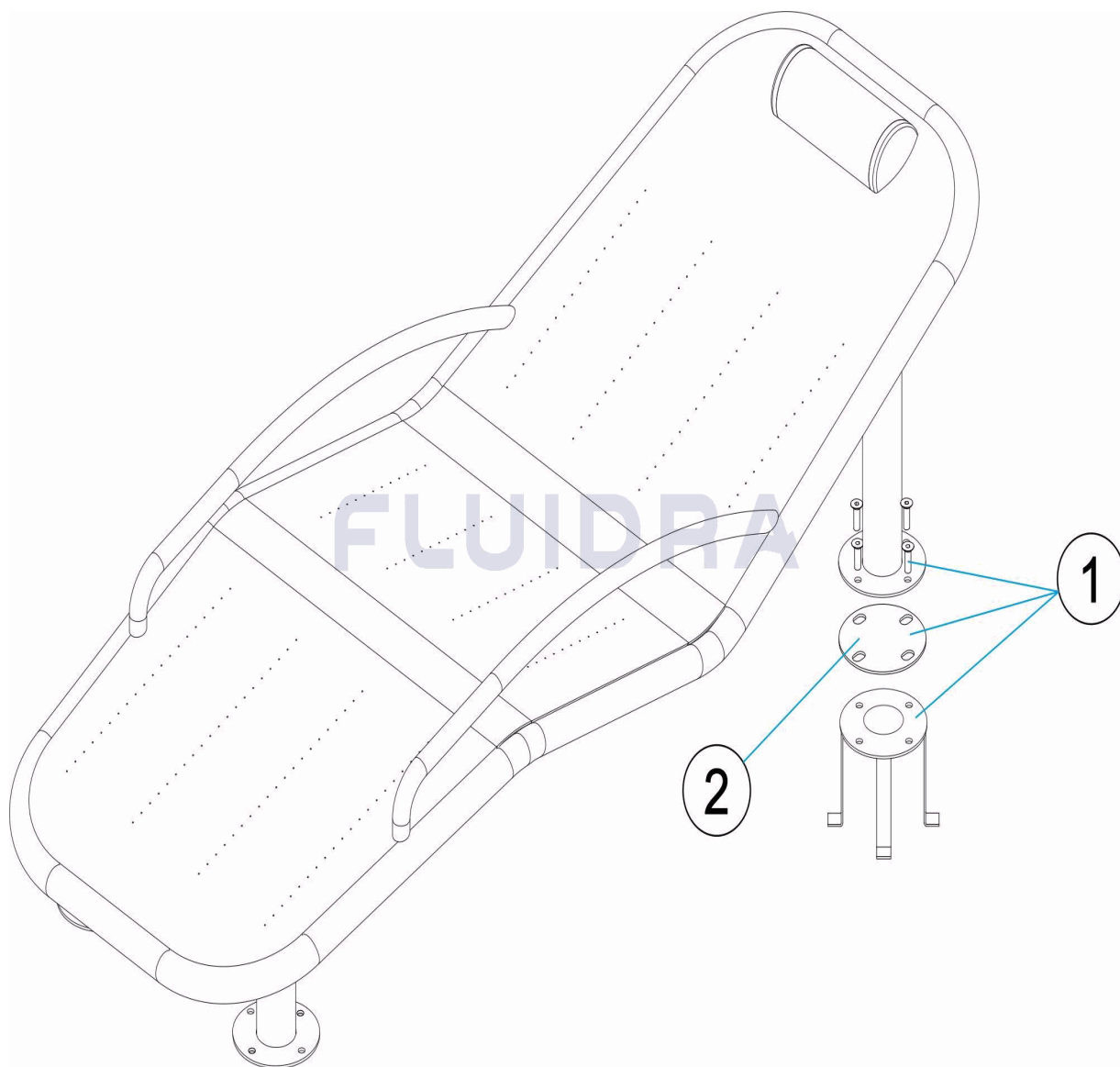


ENGLISH

POS	CODE	DESCRIPTION	QUANTITY	POS	CODE	DESCRIPTION	QUANTITY
1	4401110036	HYDROMASSAGE LOUNGER ANCHOR		2	4401110037	ANCHOR SEAL	

CODICE **45665**

DESCRIZIONE: **SDRAIO IDROMASSAGGIO**

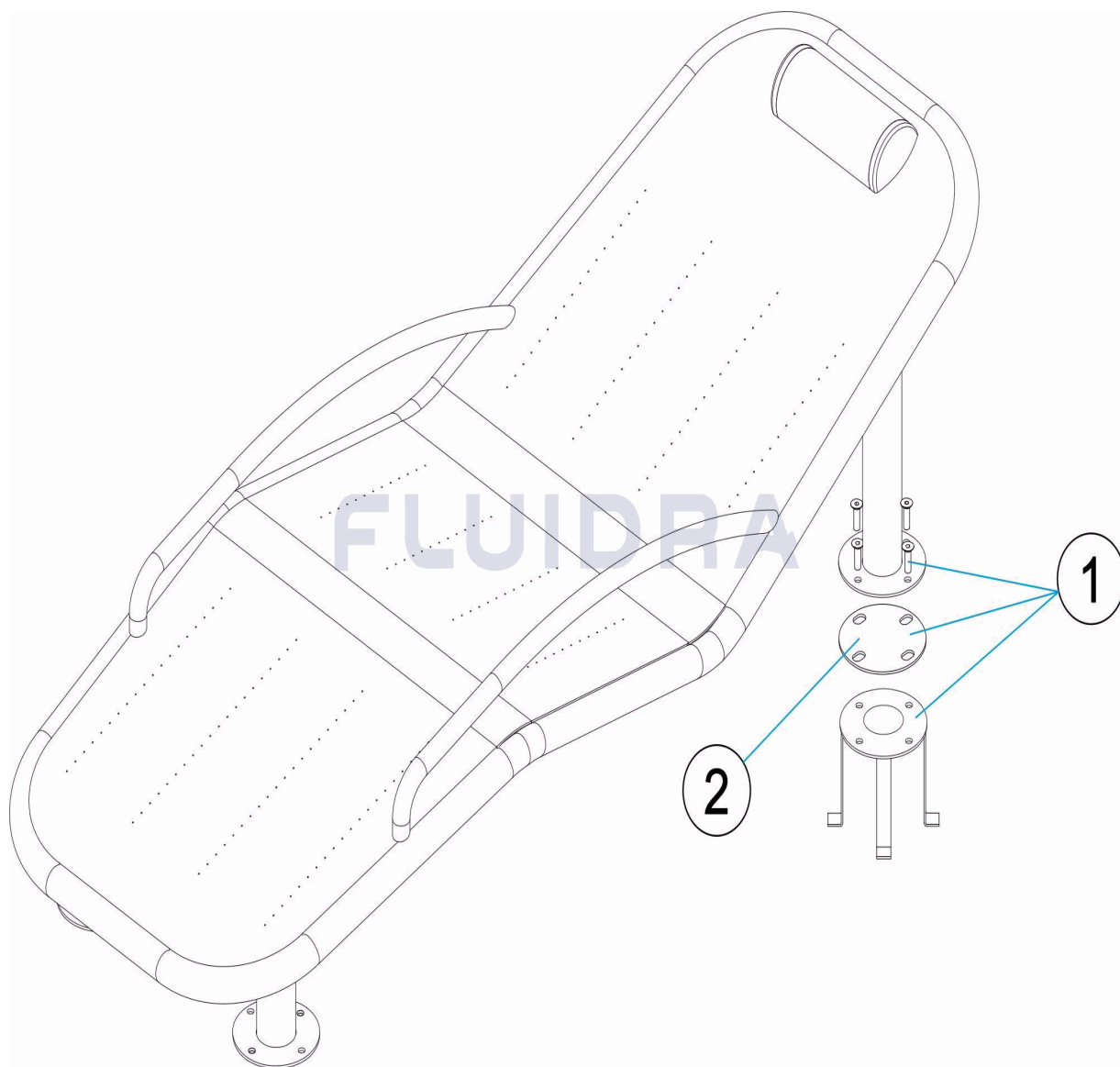


ITALIANO

POS	CODICE	DESCRIZIONE	QUANTITA'	POS	CODICE	DESCRIZIONE	QUANTITA'
1	4401110036	ANCORAGGIO SDRAIO IDROMASSAGGIO		2	4401110037	GUARNIZIONE ANCORAGGIO	

CODE **45665**

BESCHREIBUNG: **LIEGE HYDROMASSAGE**

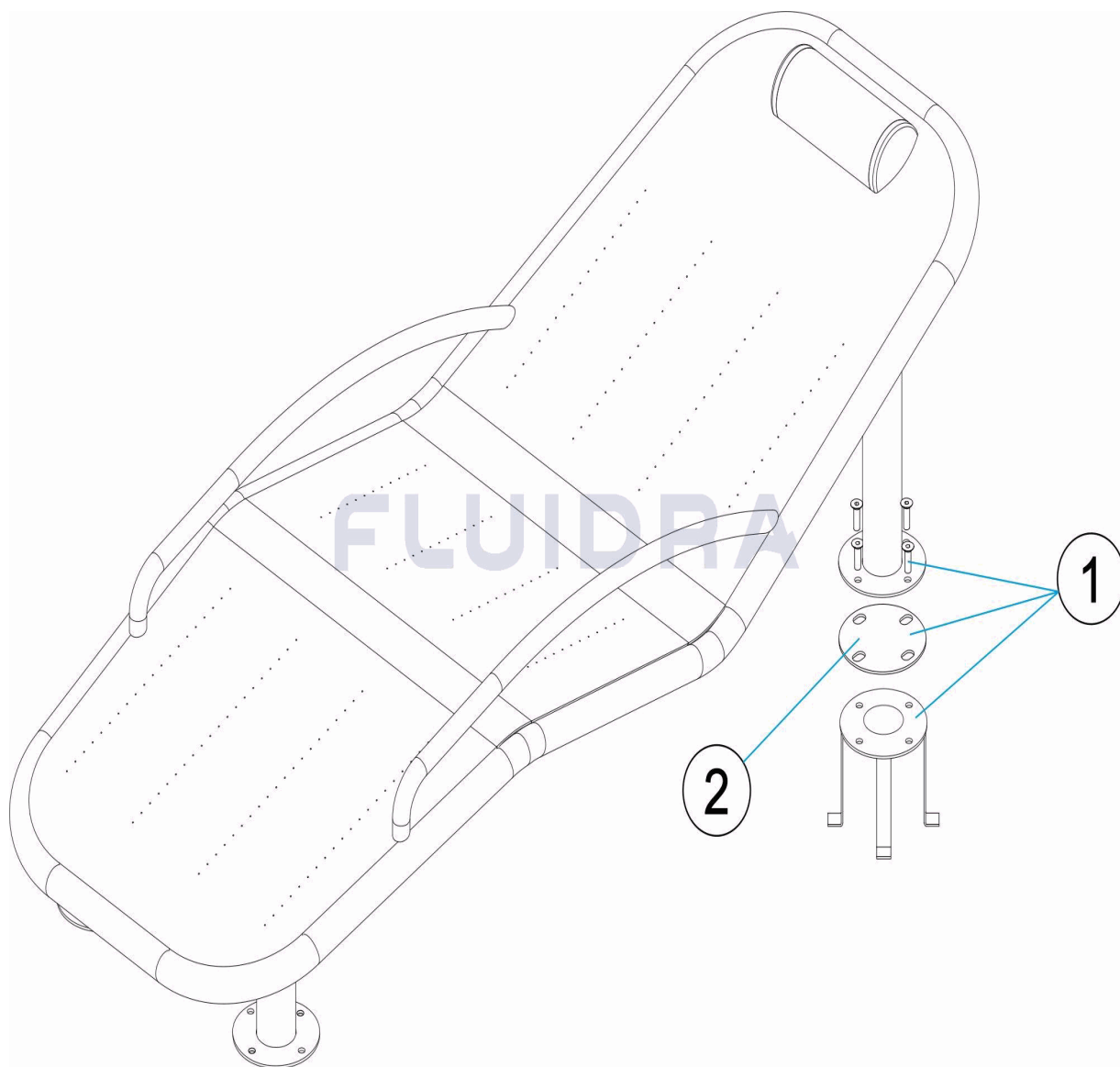


DEUTSCH

POS	CODE	BESCHREIBUNG	MENGE	POS	CODE	BESCHREIBUNG	MENGE
1	4401110036	LIEGE HYDROMASSAGE VERANKERUNG		2	4401110037	ANKERDICHTUNG	

CODIGO **45665**

DESCRIÇÃO: **CADEIRA HIDROMASSAGEM**



PORTUGUES

POS	CODIGO	DESCRIÇÃO	JANTIDADE	POS	CODIGO	DESCRIÇÃO	JANTIDADE
1	4401110036	ÂNCORA DA CADEIRA HIDROMASSAGEM		2	4401110037	JUNTA ANCORAGEM	