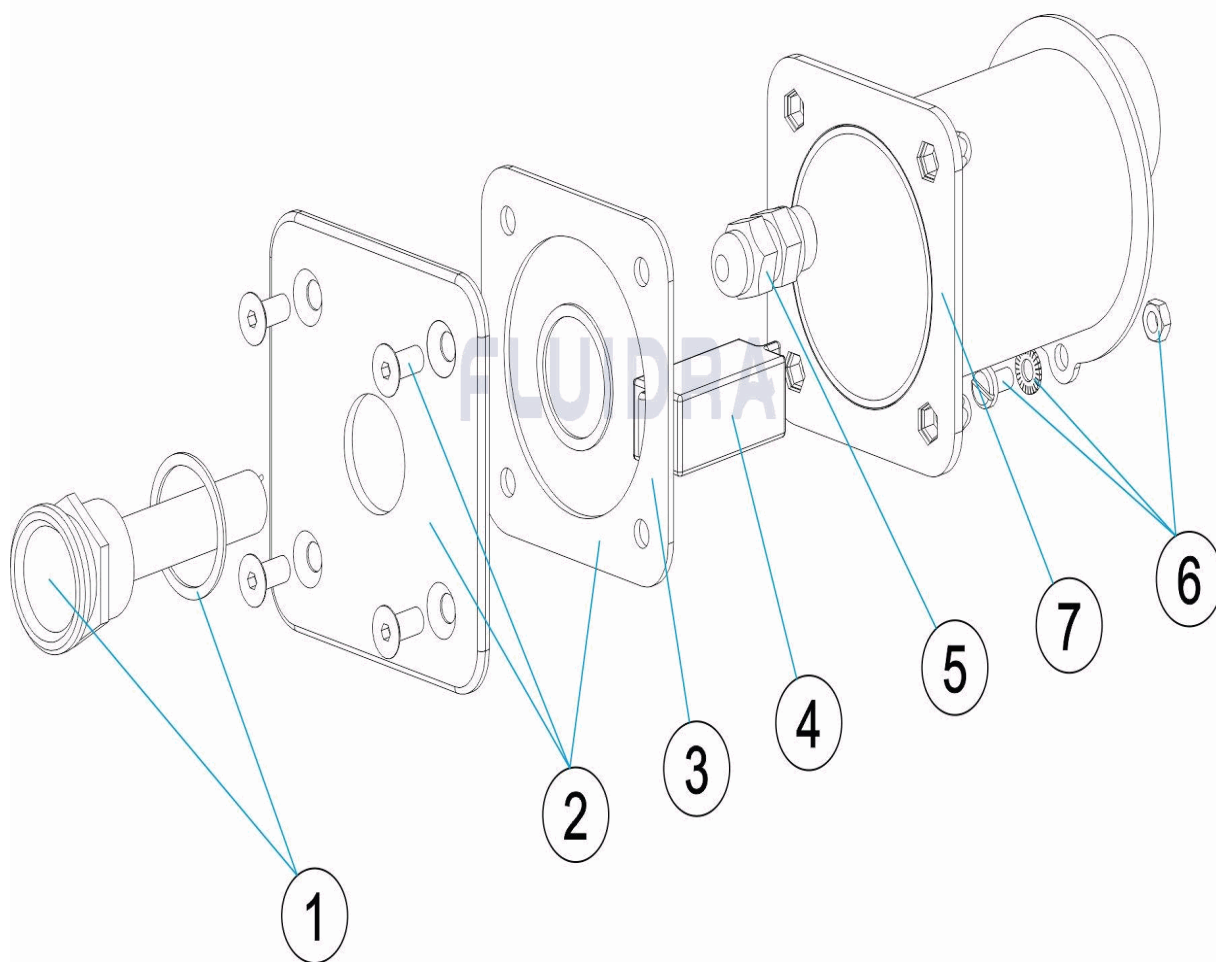


CODIGO **60747**

DESCRIPCION: **PULSADOR INOX MINI**

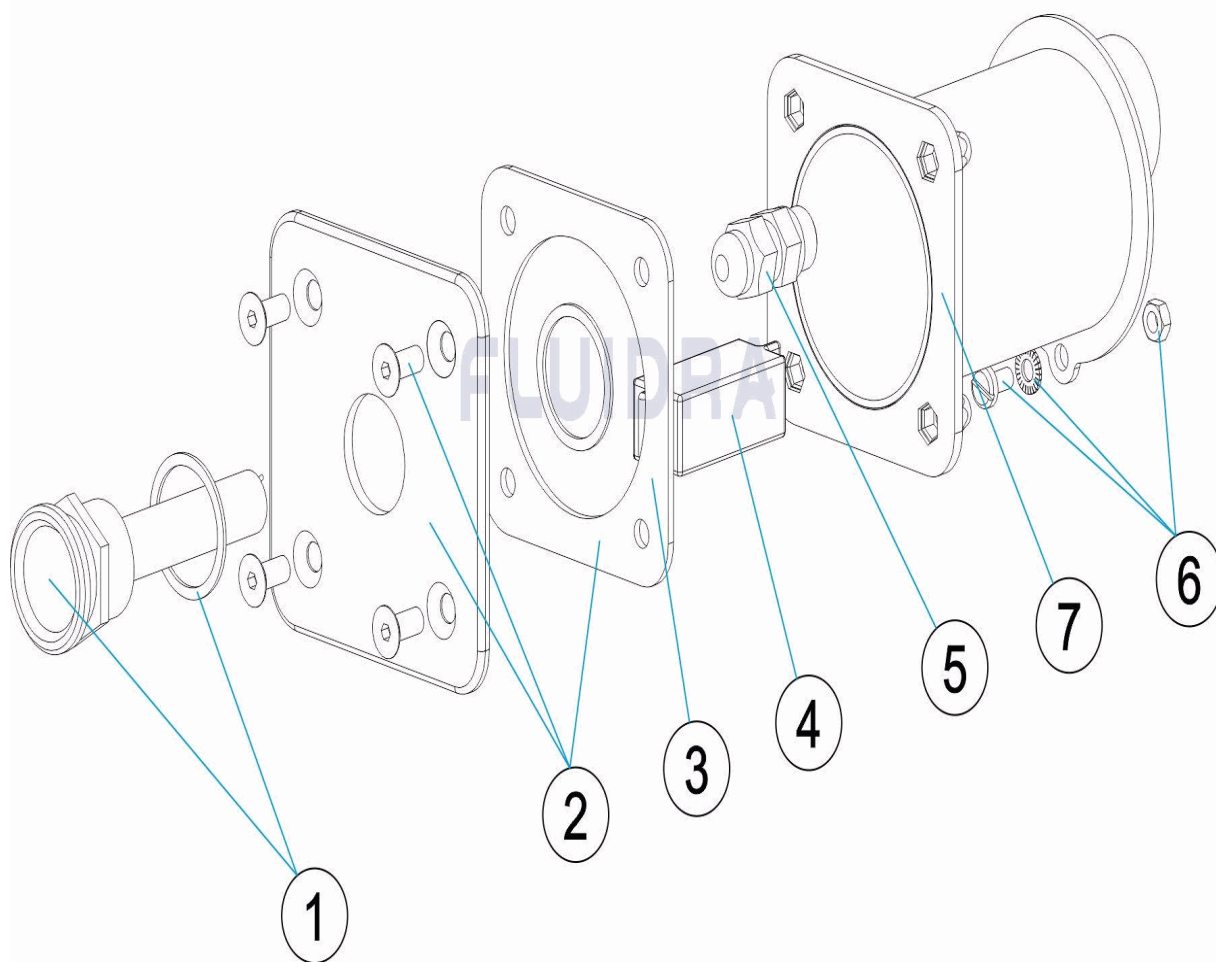


**ESPAÑOL**

POS	CODIGO	DESCRIPCION	CANTIDAD	POS	CODIGO	DESCRIPCION	CANTIDAD
1	4401110032	PULSADOR COMPLETO		5	4410010010	PRENSAESTOPAS M12X1,5	
2	4401110033	EMBELLECEDOR INOX		6	4410010015	TOMA DE TIERRA	
3	4401110034	JUNTA PLANA		7	60747R0100	CUERPO PULSADOR	
4	4401110035	CONEXION					

CODE **60747**

DESCRIPTION: **BOUTON POUSSOIR INOX MINI**

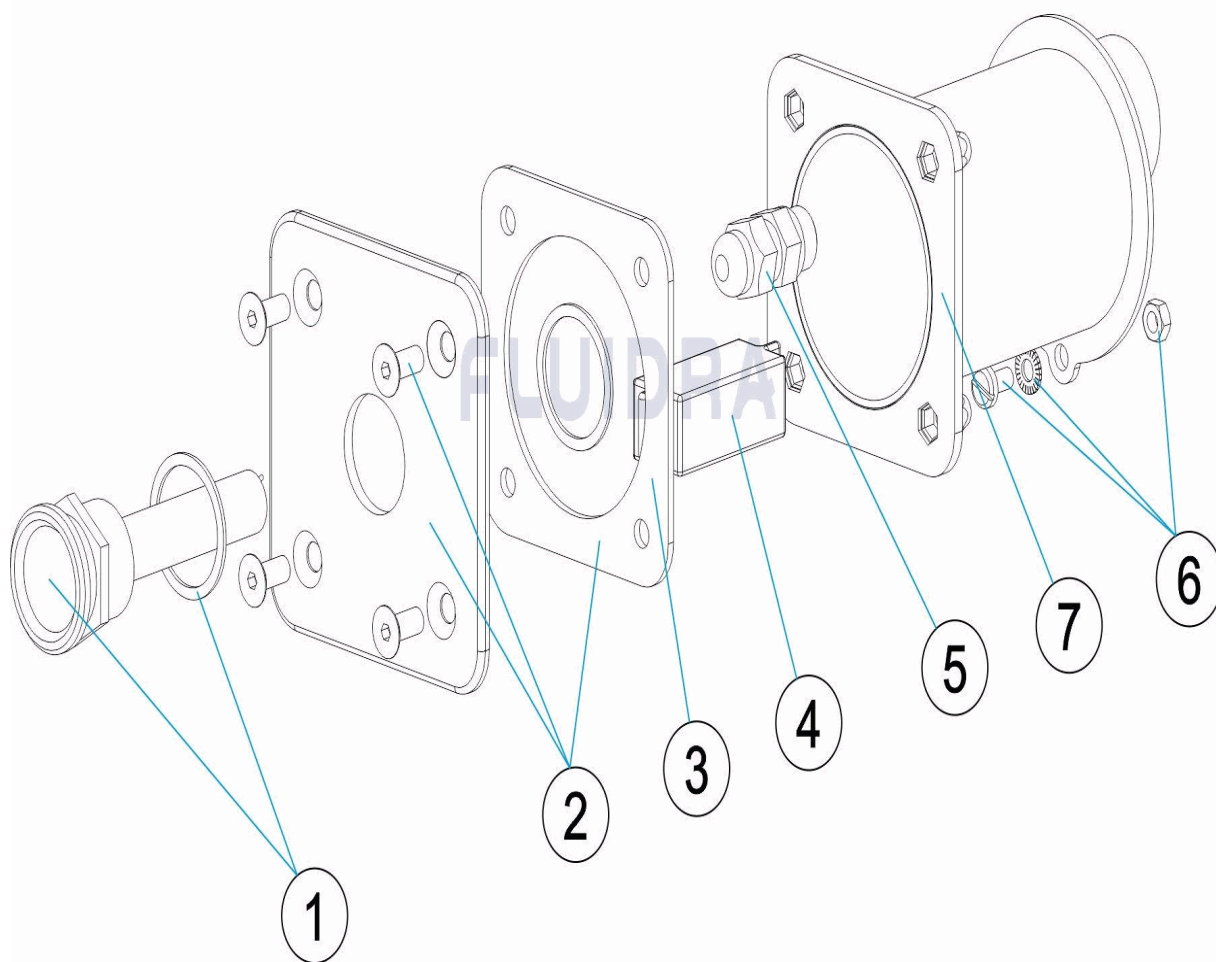


**FRANCAIS**

POS	CODE	DESCRIPTION	QUANTITE	POS	CODE	DESCRIPTION	QUANTITE
1	4401110032	BOUTON POUSSOIR		5	4410010010	SERRE-CÂBLE M12X1,5	
2	4401110033	ENJOLIVEUR INOXYDABLE		6	4410010015	PRISE DE TERRE	
3	4401110034	JOINT PLAT		7	60747R0100	CORPS BOUTON-POUSSOIR	
4	4401110035	CONNEXION					

CODE **60747**

DESCRIPTION: **MINI INOX SWITCH**

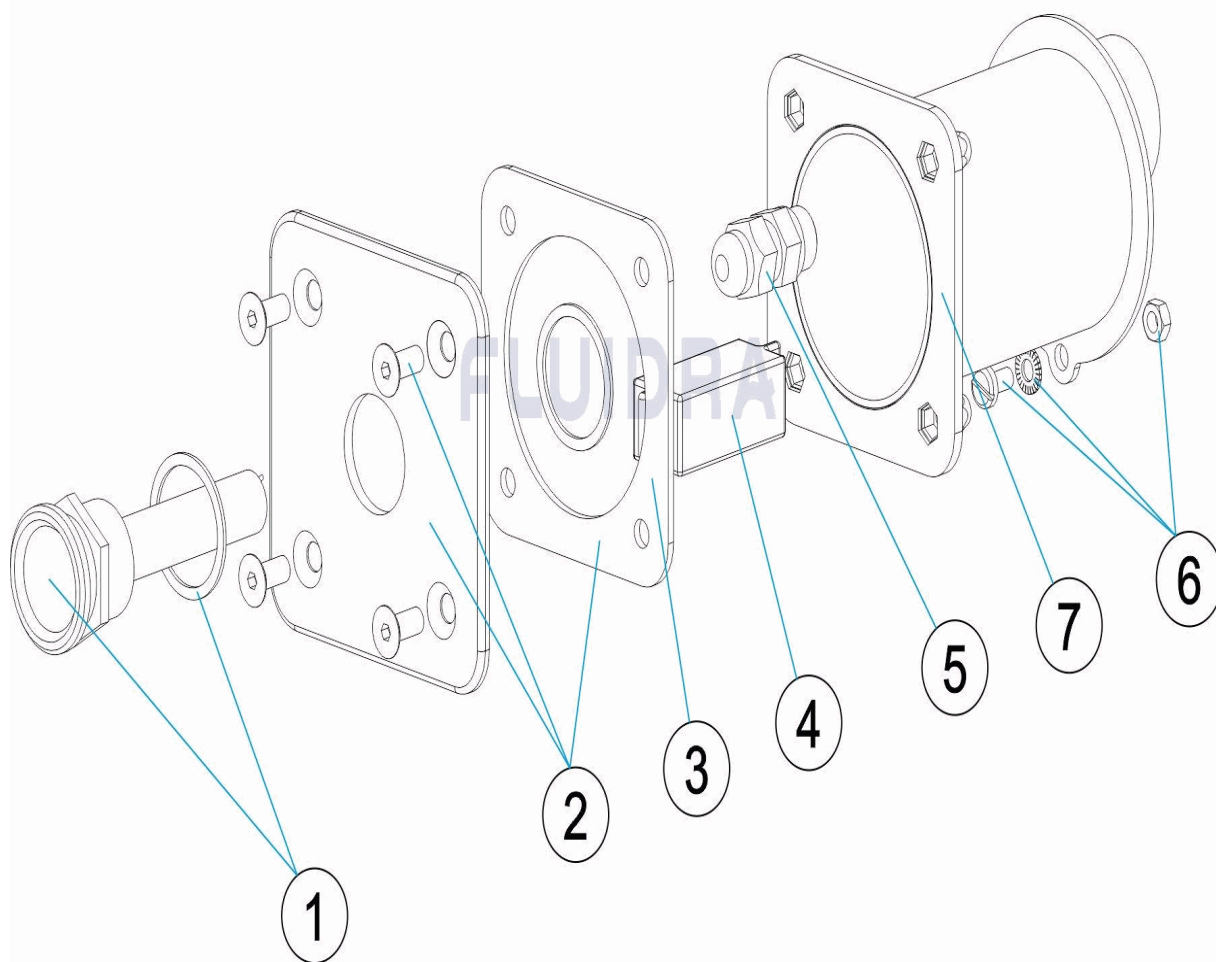


**ENGLISH**

POS	CODE	DESCRIPTION	QUANTITY	POS	CODE	DESCRIPTION	QUANTITY
1	4401110032	COMPLETE SWITCH		5	4410010010	M12X1,5 PACKING GLAND	
2	4401110033	STAINLESS FACEPLATE		6	4410010015	EARTH CONNECTION	
3	4401110034	FLAT GASKET		7	60747R0100	SWITCH BODY	
4	4401110035	CONNECTION					

CODICE **60747**

DESCRIZIONE: **PULSANTE INOX MINI**

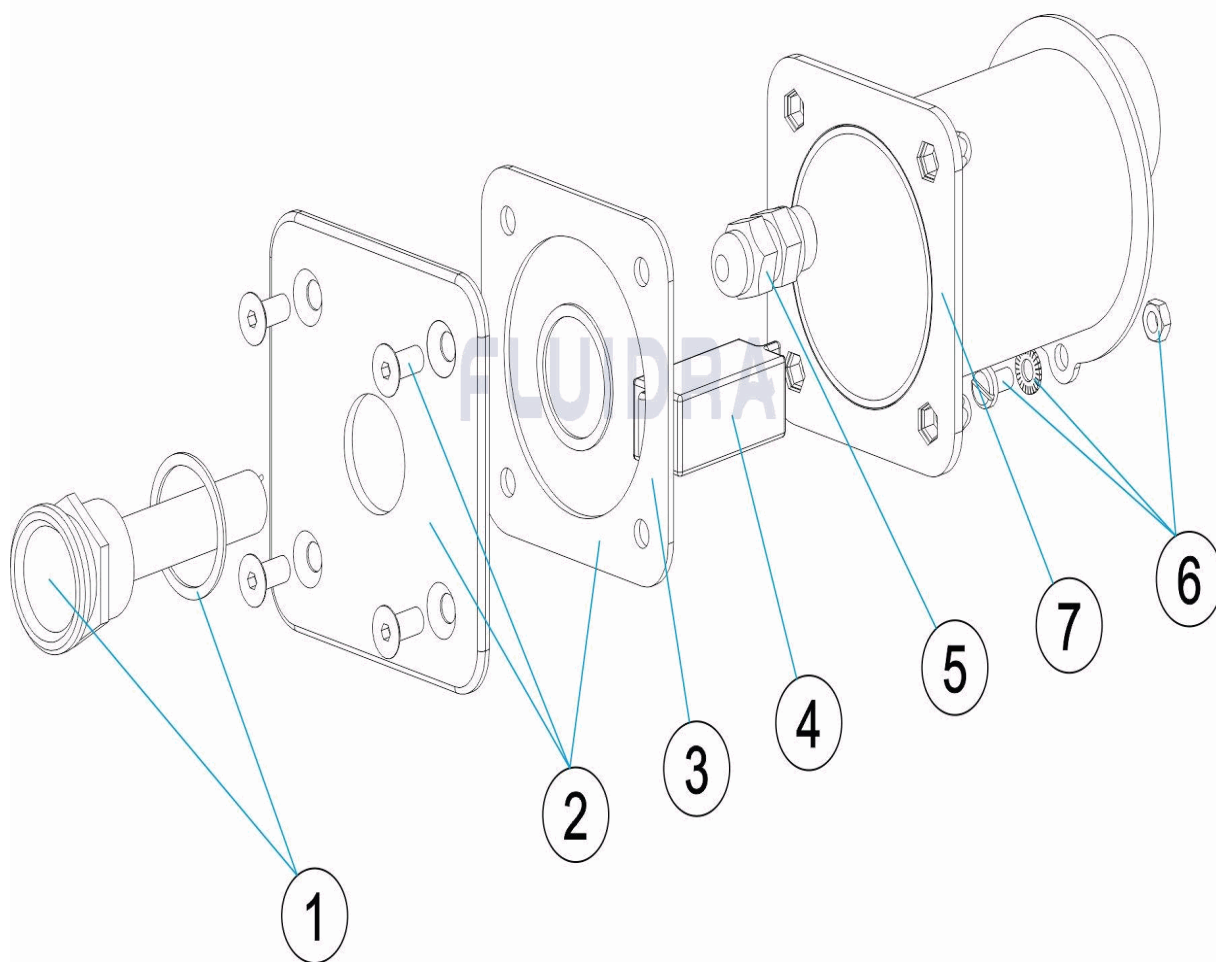


**ITALIANO**

POS	CODICE	DESCRIZIONE	QUANTITA'	POS	CODICE	DESCRIZIONE	QUANTITA'
1	4401110032	PULSANTE COMPLETO		5	4410010010	PREMISTOPPA M12X1,5	
2	4401110033	FLANGIA INOX		6	4410010015	PRESA A TERRA	
3	4401110034	GUARNIZIONE PIANA		7	60747R0100	CORPO PULSANTE PULSANTE	
4	4401110035	CONNESSIONE					

CODE **60747**

BESCHREIBUNG: **DRUCKTASTER EDELSTAHL MINI**

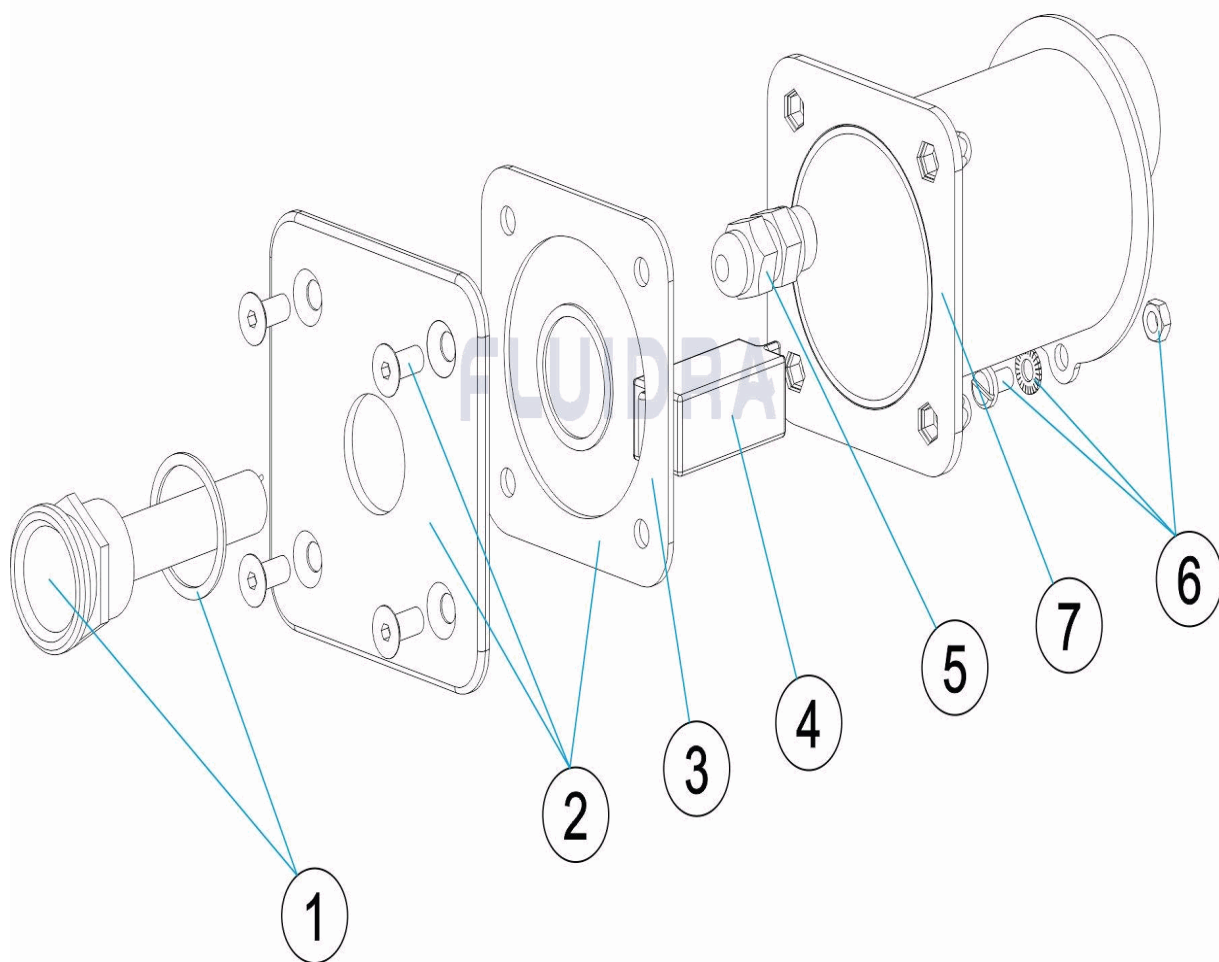


**DEUTSCH**

POS	CODE	BESCHREIBUNG	MENGE	POS	CODE	BESCHREIBUNG	MENGE
1	4401110032	DRUCKTASTER KOMPLETT		5	4410010010	QUETSCHVERSCHRAUBUNG M12X1,5	
2	4401110033	BLENDE EDELSTAHL		6	4410010015	ERDUNG	
3	4401110034	FLACHDICHTUNG		7	60747R0100	GEHÄUSE DRUCKTASTER	
4	4401110035	ANSCHLUSS					

CODIGO **60747**

DESCRIÇÃO: **PULSADOR INOX MINI**



**PORTUGUES**

POS	CODIGO	DESCRIÇÃO	JANTIDADE	POS	CODIGO	DESCRIÇÃO	JANTIDADE
1	4401110032	(NOT DEFINED)		5	4410010010	PRENSA-ESTOPAS M12X1,5	
2	4401110033	EMBELEZADOR INOXIDAVEL		6	4410010015	LIGAÇÃO A TERRA	
3	4401110034	JUNTA PLANA		7	60747R0100	CORPO BOTÃO	
4	4401110035	LIGAÇÃO					