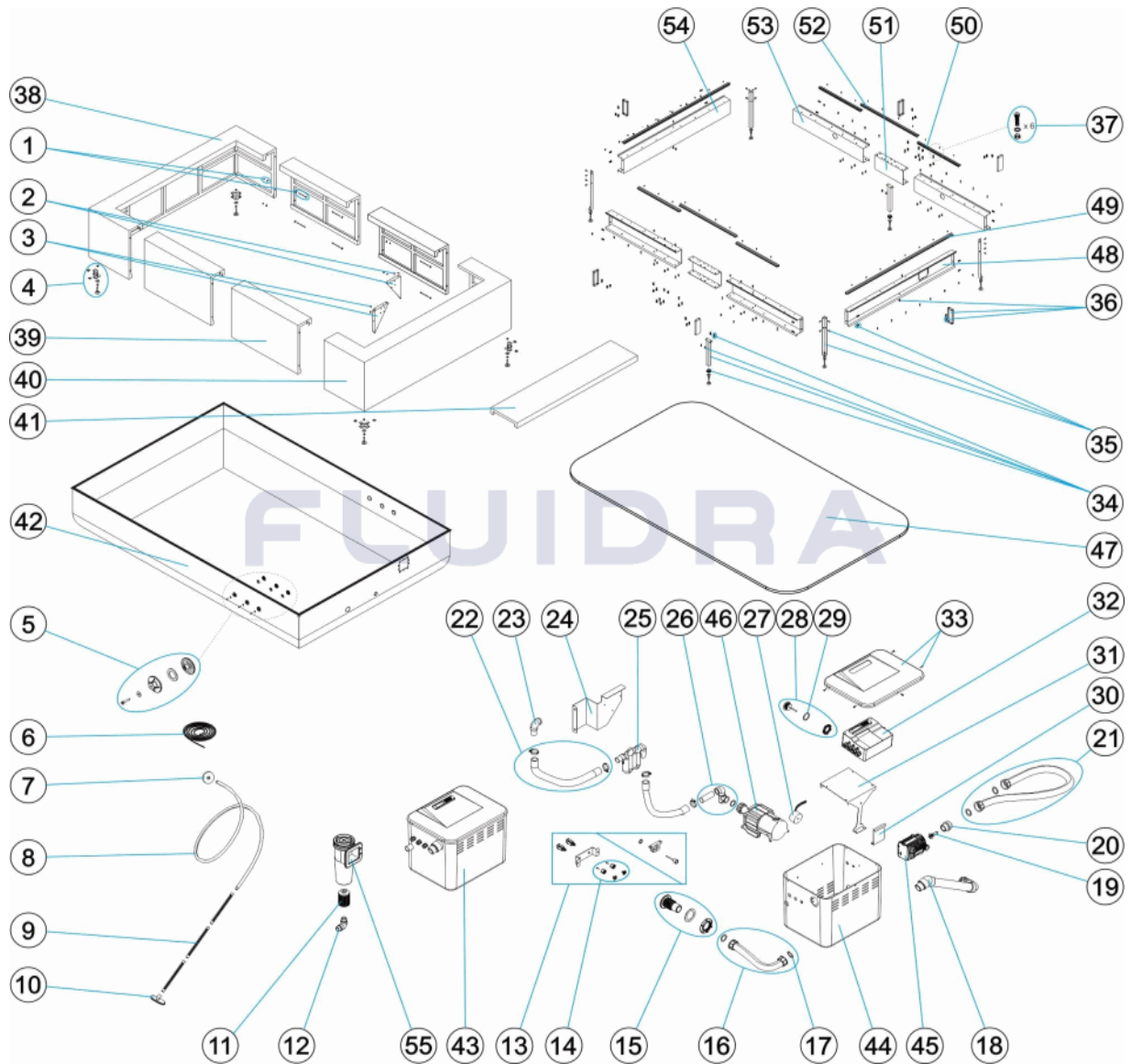


CODIGO **68197, 68200, 69353**

DESCRIPCION: **PLAYA 2 VERSIÓN HIDRO**



ESPAÑOL

POS	CODIGO	DESCRIPCION	CANTIDAD	POS	CODIGO	DESCRIPCION	CANTIDAD
1	4411040000	TORNILLERIA PANEL		13	* 4411040030	CONJUNTO PULSADORES	
2	4411040001	ESCUADRA DERECHA		14	* 4411040200	PULSADORES	
3	4411040002	ESCUADRA IZQUIERDA		15	4411040018	BOQUILLA IMPULSION	
4	4411040003	CJTO. PIE		16	4411040031	CJTO. MANGUERA 0,45 M	
5	* 4411040028	BOTONES DRENAJE AIRE 3 UN		17	4411040011	JUNTA PLANA	
6	* 4411040024	BORDE FIJACIÓN LINER 10 METROS		18	4411040032	RACCORD ENTRADA BOMBA	
6	* 4411040025	BORDE FIJACIÓN LINER 25 METROS		19	4411040015	ROTOR BOMBA SYNCRA	
6	* 4411040026	BORDE FIJACIÓN LINER 50 METROS		20	4411040013	REDUCCIÓN M/H 1 1/2 X 1"	
7	4411040004	TAPA ASPIRACIÓN		21	4411040033	CJTO. MANGUERA 1,20 M	
8	4411040005	MANGUERA LIMPIAFONDOS		22	4411040034	TUBO AIRE VENTILADOR 1 M	
9	4411040006	TUBO LIMPIAFONDOS		23	4411040035	CODO ENTRADA AIRE	
10	4411040007	CEPILLO LIMPIAFONDOS		24	4411040036	SOPORTE CUELLO DE OCA	
11	4411040008	FILTRO CARTUCHO PLAYA 100 MICRON		25	4411040037	RACCORD CUELLO DE OCA	

CODIGO 68197, 68200, 69353

DESCRIPCION: PLAYA 2 VERSIÓN HIDRO

12	4411040009	CODO ASPIRACIÓN SKIMMER	26	4411040038	RACCORD PARA VENTILADOR
13	* 4411040029	PULSADOR	27	4411040039	TRANSFORMADOR TOROIDAL
28	4411040019	FOCO	40	* 69349R0202	PANEL CABECERO COLOR GRIS
29	4411040115	JUNTA PARA FOCO	41	* 67338R0203	CUBIERTA COLOR CAFÉ
30	4411040040	SOPORTE BOMBA	41	* 67339R0203	CUBIERTA COLOR BLANCO
31	4411040041	SOPORTE CENTRALITA	41	* 69349R0203	CUBIERTA COLOR GRIS
32	4411040042	CENTRALITA PLAYA BURBUJAS	42	68197R0300	LINER HIDRO PLAYA 2 BLANCO
33	4411040043	TAPA CAJA	43	68198R0025	CAJA CENTRAL COMPLETA HIDRO
34	4411040027	PIE CENTRAL	44	68198R0022	CUERPO CAJA
35	4411040021	PIE ESQUINA	45	68198R0004	BOMBA SYNCRA PRO 7000 AQUARIUM 230.
36	4411040022	REFUERZO TRAVESAÑO	46	68198R0009	BOMBA SOPLANTE A-700W
37	4411040023	TORNILLERIA ESTRUCTURA	47	67340R0006	FONDO PLAYA 2
38	* 67338R0200	PANEL CABECERO COLOR CAFÉ	48	67338R0001	TRAVESAÑO LATERAL SKIMMER L=1883
38	* 67339R0200	PANEL CABECERO COLOR BLANCO	49	67338R0007	PERFIL DE ALUMINIO
38	* 69349R0200	PANEL CABECERO COLOR GRIS	50	67338R0008	PERFIL DE ALUMINIO
39	* 67338R0201	PANEL CENTRAL COLOR CAFÉ	51	67340R0003	UNIÓN TRAVESAÑOS
39	* 67339R0201	PANEL CENTRAL COLOR BLANCO	52	69355R0001	PERFIL DE ALUMINIO
39	* 69349R0201	PANEL CENTRAL COLOR GRIS	53	67340R0002	TRAVESAÑO LATERAL L=1240
40	* 67338R0202	PANEL CABECERO COLOR CAFÉ	54	67338R0002	TRAVESAÑO LATERAL L=1883
40	* 67339R0202	PANEL CABECERO COLOR BLANCO	55	11139BP202	SKIMMER PLAYA

CODIGO **68197, 68200, 69353**

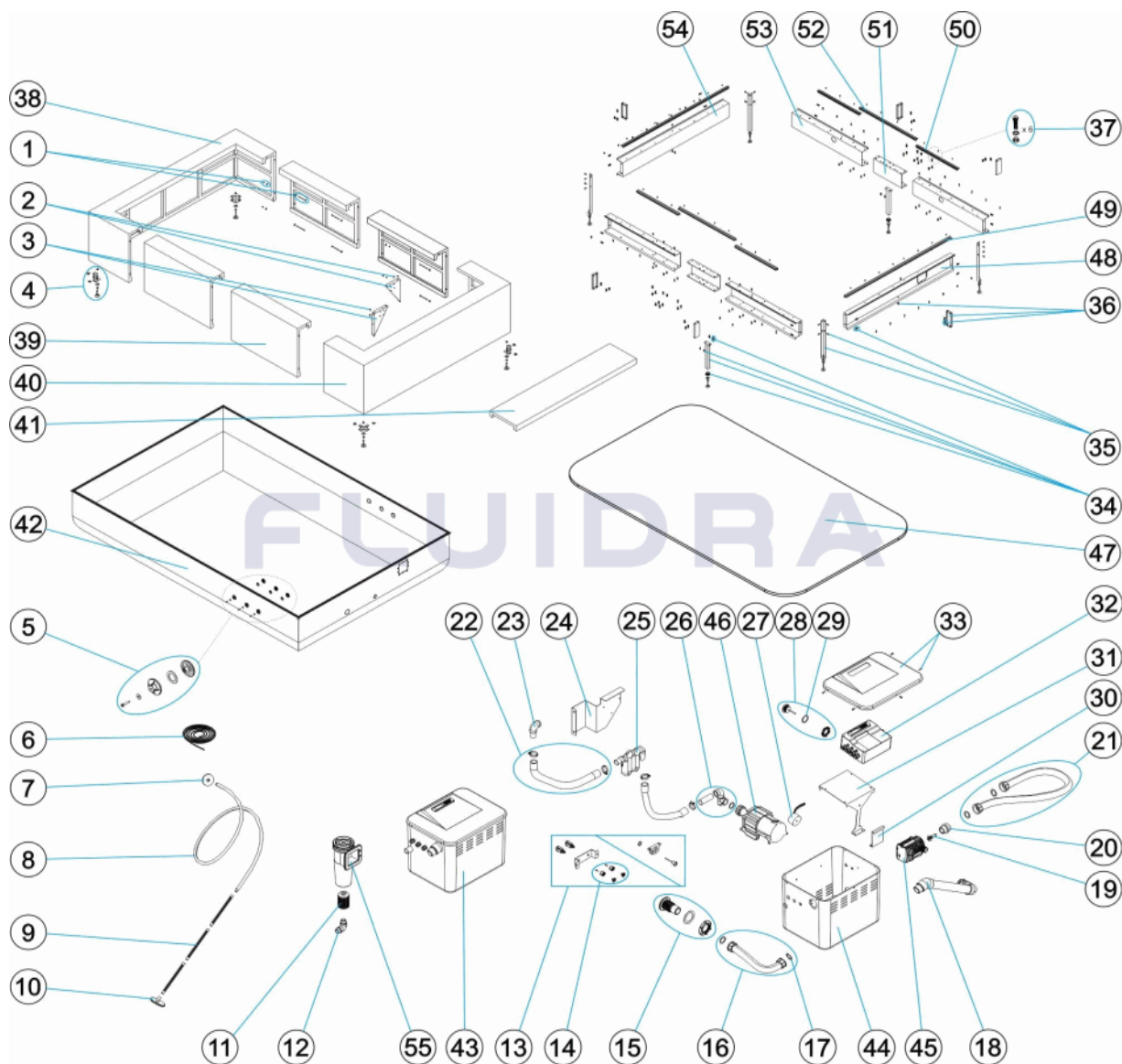
DESCRIPCION: **PLAYA 2 VERSIÓN HIDRO**

OBSERVACIONES

POS	CODIGO	OBSERVACIONES
5	* 4411040028	PARA: > N° SERIE 189100032 / > SERIAL N° 189100032
6	* 4411040024	PARA: 10 METROS / 10 METERS
6	* 4411040025	PARA: 25 METROS / 25 METERS
6	* 4411040026	PARA: 50 METROS / 50 METERS
13	* 4411040029	PARA: < N° SERIE 189100032 / < SERIAL N° 189100032
13	* 4411040030	PARA: > N° SERIE 189100032 / > SERIAL N° 189100032
14	* 4411040200	PARA: > N° SERIE 189100032 / > SERIAL N° 189100032
38	* 67338R0200	PARA: 68197
38	* 67339R0200	PARA: 68200
38	* 69349R0200	PARA: 69353
39	* 67338R0201	PARA: 68197
39	* 67339R0201	PARA: 68200
39	* 69349R0201	PARA: 69353
40	* 67338R0202	PARA: 68197
40	* 67339R0202	PARA: 68200
40	* 69349R0202	PARA: 69353
41	* 67338R0203	PARA: 68197
41	* 67339R0203	PARA: 68200
41	* 69349R0203	PARA: 69353

CODE 68197, 68200, 69353

DESCRIPTION: PLAYA 2 VERSION HYDRO



FRANCAIS

POS	CODE	DESCRIPTION	QUANTITE	POS	CODE	DESCRIPTION	QUANTITE
1	4411040000	VISSERIE PANNEAU		13	* 4411040030	ENSEMBLE BOUTON POUSSOIR	
2	4411040001	ÉQUERRE DROITE		14	* 4411040200	BOUTON POUSSOIR	
3	4411040002	ÉQUERRE GAUCHE		15	4411040018	BOUCHE REFOULEMENT	
4	4411040003	ENS. SOCLE		16	4411040031	TUYAU 0,45 M	
5	* 4411040028	BOUTONS DRAINAGE AIR 3 UN		17	4411040011	JOINT PLAT	
6	* 4411040024	REBORD FIXATION LINER 10 MÈTRES		18	4411040032	RACCORD ENTRÉE POMPE	
6	* 4411040025	REBORD FIXATION LINER 25 MÈTRES		19	4411040015	ROTOR POMPE SYNCRA	
6	* 4411040026	REBORD FIXATION LINER 50 MÈTRES		20	4411040013	RÉDUCTION M/H 1"1/2 X 1"	
7	4411040004	COUVERCLE ASPIRATION		21	4411040033	TUYAU 1,20 M	
8	4411040005	TUYAU ASPIRATEUR		22	4411040034	TUBE VENTILATEUR 1 M	
9	4411040006	TUBE ASPIRATEUR		23	4411040035	COUDE ENTRÉE AIR	
10	4411040007	BROSSE ASPIRATEUR		24	4411040036	SUPPORT EN COUL D'OIE	
11	4411040008	FILTRE CARTOUCHE PLAYA 100 MICRON		25	4411040037	RACCORD EN COUL D'OIE	

* VOIR FICHE D'OBSERVATIONS

CODE **68197, 68200, 69353**

DESCRIPTION: **PLAYA 2 VERSION HYDRO**

12	4411040009	COUDE ASPIRATION SKIMMER	26	4411040038	RACCORD POUR VENTILATEUR
13	* 4411040029	BOUTON POUSSOIR	27	4411040039	TRANSFORMATEUR TOROÏDAL
28	4411040019	PROJECTEUR	40	* 69349R0202	PANNEAU DE TÊTE COULEUR GRIS
29	4411040115	JOINT PROJECTEUR	41	* 67338R0203	COUVERTURE COULEUR CAFÉ
30	4411040040	SUPPORT DE POMPE	41	* 67339R0203	COUVERTURE COULEUR BLANC
31	4411040041	SUPPORT CENTRAL	41	* 69349R0203	COUVERTURE COULEUR GRIS
32	4411040042	CENTRALE PLAYA À BULLES	42	68197R0300	LINER PLAYA 2 À BULLES COULEUR BLANC
33	4411040043	COUVERCLE BOÎTE	43	68198R0025	CENTRALE À BULLES
34	4411040027	SOCLE CENTRAL	44	68198R0022	CORPS BOÎTIER
35	4411040021	PIED DE COIN	45	68198R0004	POMPE SYNCRA PRO 7000 AQUARIUM 230
36	4411040022	RENFORCEMENT TRAVERSE	46	68198R0009	POMPE BUSE D'AIR A-700W
37	4411040023	VISSERIE STRUCTURE	47	67340R0006	FOND PLAYA 2
38	* 67338R0200	PANNEAU DE TÊTE COULEUR CAFÉ	48	67338R0001	TRAVERSE LATÉRALE SKIMMER L=1883
38	* 67339R0200	PANNEAU DE TÊTE COULEUR BLANC	49	67338R0007	PROFILÉ EN ALUMINIUM
38	* 69349R0200	PANNEAU DE TÊTE COULEUR GRIS	50	67338R0008	PROFILÉ EN ALUMINIUM
39	* 67338R0201	PANNEAU CENTRAL COULEUR CAFÉ	51	67340R0003	UNION DES TRAVERSES
39	* 67339R0201	PANNEAU CENTRAL COULEUR BLANC	52	69355R0001	PROFILÉ EN ALUMINIUM
39	* 69349R0201	PANNEAU CENTRAL COULEUR GRIS	53	67340R0002	TRAVERSE LATÉRALE L=1240
40	* 67338R0202	PANNEAU DE TÊTE COULEUR CAFÉ	54	67338R0002	TRAVERSE LATÉRALE L=1883
40	* 67339R0202	PANNEAU DE TÊTE COULEUR BLANC	55	11139BP202	SKIMMER PLAYA

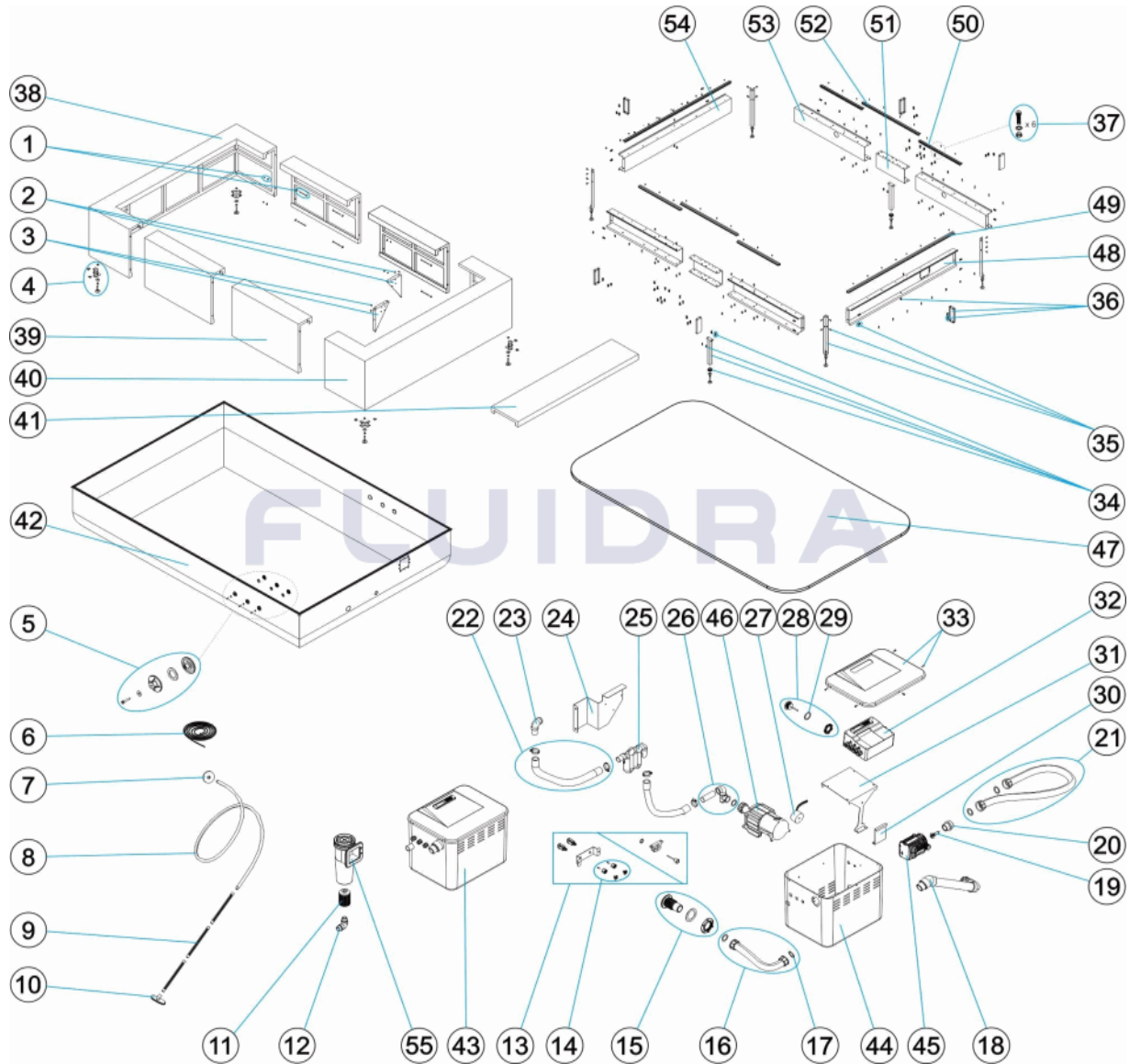
CODE **68197, 68200, 69353**

DESCRIPTION: **PLAYA 2 VERSION HYDRO**

OBSERVATIONS

POS	CODE	OBSERVATIONS
5	* 4411040028	POUR: > N° SERIE 189100032 / > SERIAL N° 189100032
6	* 4411040024	POUR: 10 METROS / 10 METERS
6	* 4411040025	POUR: 25 METROS / 25 METERS
6	* 4411040026	POUR: 50 METROS / 50 METERS
13	* 4411040029	POUR: < N° SERIE 189100032 / < SERIAL N° 189100032
13	* 4411040030	POUR: > N° SERIE 189100032 / > SERIAL N° 189100032
14	* 4411040200	POUR: > N° SERIE 189100032 / > SERIAL N° 189100032
38	* 67338R0200	POUR: 68197
38	* 67339R0200	POUR: 68200
38	* 69349R0200	POUR: 69353
39	* 67338R0201	POUR: 68197
39	* 67339R0201	POUR: 68200
39	* 69349R0201	POUR: 69353
40	* 67338R0202	POUR: 68197
40	* 67339R0202	POUR: 68200
40	* 69349R0202	POUR: 69353
41	* 67338R0203	POUR: 68197
41	* 67339R0203	POUR: 68200
41	* 69349R0203	POUR: 69353

CODE **68197, 68200, 69353**
DESCRIPTION: **PLAYA 2 HYDRO VERSION**



ENGLISH

POS	CODE	DESCRIPTION	QUANTITY	POS	CODE	DESCRIPTION	QUANTITY
1	4411040000	PANEL BOLT SET		13	* 4411040030	SWITCH SET	
2	4411040001	RIGHT BRACKET		14	* 4411040200	SWITCH	
3	4411040002	LEFT BRACKET		15	4411040018	SUPPLY NOZZLE	
4	4411040003	BASE KIT		16	4411040031	PIPE HOSE 0,45 M	
5	* 4411040028	AIR DRAIN BUTTONS 3 UNITS		17	4411040011	FLAT GASKET	
6	* 4411040024	EDGE FIXATION LINER 10 METRES		18	4411040032	PUMP INLET RACCORD	
6	* 4411040025	EDGE FIXATION LINER 25 METRES		19	4411040015	PUMP SYNCRA ROTOR	
6	* 4411040026	EDGE FIXATION LINER 50 METRES		20	4411040013	M/H 1"1/2 X 1" REDUCTION	
7	4411040004	SUCTION COVER		21	4411040033	PIPE HOSE 1,20 M	
8	4411040005	VAC PIPE HOSE		22	4411040034	FAN PIPE 1 M	
9	4411040006	VAC TUBE		23	4411040035	AIR INLET ELBOW	
10	4411040007	VAC HEAD BRUSH		24	4411040036	GOOSE NECK SUPPORT	
11	4411040008	PLAYA CARTRIDGE FILTER 100 MICRON		25	4411040037	GOOSE NECK CABLE ENTRY	

* SEE OBSERVATIONS SHEET

CODE **68197, 68200, 69353**

DESCRIPTION: **PLAYA 2 HYDRO VERSION**

12	4411040009	SKIMMER SUCTION ELBOW	26	4411040038	CABLE ENTRY FOR FAN
13	* 4411040029	SWITCH	27	4411040039	TOROIDAL TRANSFORMER
28	4411040019	SPOTLIGHT	40	* 69349R0202	GREY HEADBOARD PANEL
29	4411040115	SPOTLIGHT GASKET	41	* 67338R0203	COFFEE COVER
30	4411040040	PUMP SUPPORT	41	* 67339R0203	WHITE COVER
31	4411040041	SWITCHBOARD SUPPORT	41	* 69349R0203	GREY COVER
32	4411040042	BUBBLE BEACH SWITCHBOARD	42	68197R0300	BUBBLE WHITE PLAYA 2 LINER
33	4411040043	BOX LID	43	68198R0025	BUBBLE BEACH SWITCHBOARD
34	4411040027	CENTRAL BASE	44	68198R0022	BOX BODY
35	4411040021	CORNER FOOT	45	68198R0004	SYNCRA PRO 7000 AQUARIUM 230/50 C/ PL
36	4411040022	CROSSPIECE REINFORCEMENT	46	68198R0009	BLOWER PUMP A-700W
37	4411040023	STRUCTURE BOLT SET	47	67340R0006	FUND PLAYA 2
38	* 67338R0200	COFFEE HEADBOARD PANEL	48	67338R0001	CROSSPIECE RAIL SKIMMER L=1883
38	* 67339R0200	WHITE HEADBOARD PANEL	49	67338R0007	ALUMINIUM PROFILE
38	* 69349R0200	GREY HEADBOARD PANEL	50	67338R0008	ALUMINIUM PROFILE
39	* 67338R0201	COFFEE CENTRAL PANEL	51	67340R0003	CROSSPIECE JOINT
39	* 67339R0201	WHITE CENTRAL PANEL	52	69355R0001	ALUMINIUM PROFILE
39	* 69349R0201	GREY CENTRAL PANEL	53	67340R0002	CROSSPIECE RAIL L=1240
40	* 67338R0202	COFFEE HEADBOARD PANEL	54	67338R0002	CROSSPIECE RAIL L=1883
40	* 67339R0202	WHITE HEADBOARD PANEL	55	11139BP202	SKIMMER PLAYA

CODE **68197, 68200, 69353**

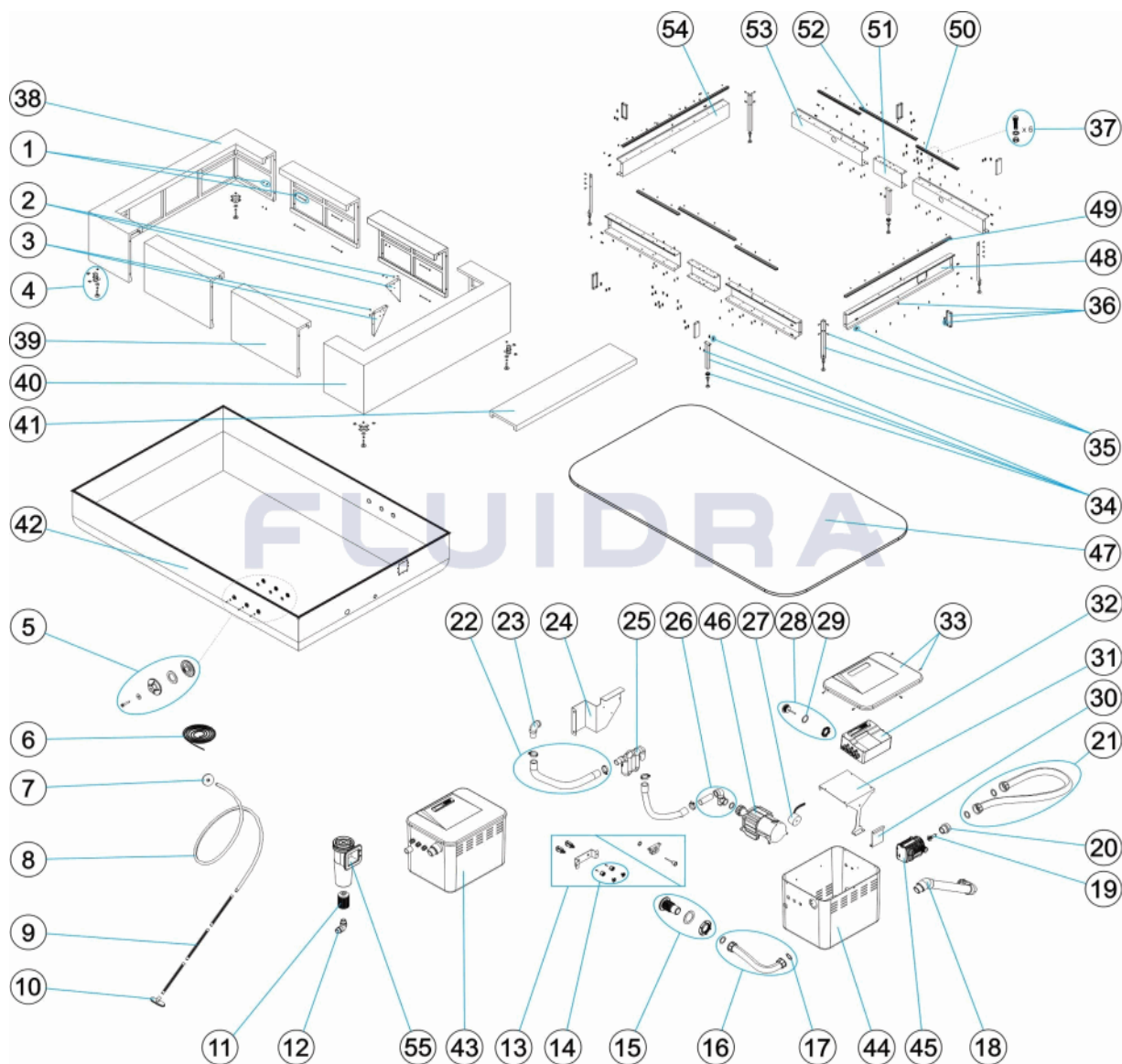
DESCRIPTION: **PLAYA 2 HYDRO VERSION**

OBSERVATIONS

POS	CODE	OBSERVATIONS
5	* 4411040028	FOR: > N° SERIE 189100032 / > SERIAL N° 189100032
6	* 4411040024	FOR: 10 METROS / 10 METERS
6	* 4411040025	FOR: 25 METROS / 25 METERS
6	* 4411040026	FOR: 50 METROS / 50 METERS
13	* 4411040029	FOR: < N° SERIE 189100032 / < SERIAL N° 189100032
13	* 4411040030	FOR: > N° SERIE 189100032 / > SERIAL N° 189100032
14	* 4411040200	FOR: > N° SERIE 189100032 / > SERIAL N° 189100032
38	* 67338R0200	FOR: 68197
38	* 67339R0200	FOR: 68200
38	* 69349R0200	FOR: 69353
39	* 67338R0201	FOR: 68197
39	* 67339R0201	FOR: 68200
39	* 69349R0201	FOR: 69353
40	* 67338R0202	FOR: 68197
40	* 67339R0202	FOR: 68200
40	* 69349R0202	FOR: 69353
41	* 67338R0203	FOR: 68197
41	* 67339R0203	FOR: 68200
41	* 69349R0203	FOR: 69353

CODICE **68197, 68200, 69353**

DESCRIZIONE: **PLAYA 2 VERSIONE IDRO**



ITALIANO

POS	CODICE	DESCRIZIONE	QUANTITA'	POS	CODICE	DESCRIZIONE	QUANTITA'
1	4411040000	BULLONERIA PANNELLO		13	* 4411040030	KIT PULSANTE	
2	4411040001	SQUADRA DESTRA		14	* 4411040200	PULSANTE	
3	4411040002	SQUADRA SINISTRA		15	4411040018	BOCCHETTA MANDATA	
4	4411040003	CONGIUNTO PIEDE		16	4411040031	TUBO 0,45 M	
5	* 4411040028	BOTTONI DRENAGGIO ARIA 3 PZ		17	4411040011	GIUNTURA PIANA	
6	* 4411040024	BORDINO FISSAGGIO TELO 10 METRI		18	4411040032	RACCORDO DI MANDATA POMPA	
6	* 4411040025	BORDINO FISSAGGIO TELO 25 METRI		19	4411040015	ROTORE POMPA SYNCRA	
6	* 4411040026	BORDINO FISSAGGIO TELO 50 METRI		20	4411040013	RIDUZIONE M/H 1"1/2 X 1"	
7	4411040004	COPERCHIO ASPIRAZIONE		21	4411040033	TUBO 1,20 M	
8	4411040005	TUBO ASPIRAFANGO		22	4411040034	TUBO VENTILATORE 1 M	
9	4411040006	TUBO ASPIRAFANGO		23	4411040035	GOMITO MANDATA ARIA	
10	4411040007	SPAZZOLA ASPIRAFANGO		24	4411040036	SUPPORTO COLLO D'OCA	
11	4411040008	FILTRO CARTUCCIA PLAYA 100 MICRON		25	4411040037	RACCORDO COLLO D'OCA	

*** SI FACCIA RIFERIMENTO AL FOGLIO DELLE OSSERVAZIONI**

CODICE **68197, 68200, 69353**

DESCRIZIONE: **PLAYA 2 VERSIONE IDRO**

12	4411040009	GOMITO ASPIRAZIONE SKIMMER	26	4411040038	RACCORDO BLOWER
13	* 4411040029	PULSANTE	27	4411040039	TRANSFORMATORE TOROIDALE
28	4411040019	FARETTO	40	* 69349R0202	PANNELLO DI TESTATA COLORE GRIGIO
29	4411040115	GUARNIZIONE FARETTO	41	* 67338R0203	COPERCHIO COLORE CAFFÈ
30	4411040040	SUPPORTO POMPA	41	* 67339R0203	COPERCHIO COLORE BIANCO
31	4411040041	SUPPORTO CENTRALINA	41	* 69349R0203	COPERCHIO COLORE GRIGIO
32	4411040042	CENTRALINA PLAYA SOLO BOLLE	42	68197R0300	LINER PLAYA 2 BOLLE COLORE BIANCO
33	4411040043	COPERCHIO CASSA	43	68198R0025	CENTRALINA PLAYA BOLLE
34	4411040027	PIEDE CENTRALE	44	68198R0022	CORPO CASSA
35	4411040021	PIEDE ANGOLO	45	68198R0004	POMPA SYNCRA PRO 7000 AQUARIUM 230)
36	4411040022	RINFORZO TRAVERSINO	46	68198R0009	POMPA SOFFIANTE A-700W
37	4411040023	BULLONERIA STRUTTURA	47	67340R0006	FONDO PLAYA 2
38	* 67338R0200	PANNELLO DI TESTATA COLORE CAFFÈ	48	67338R0001	TRAVERSINO SKIMMER LATO L=1883
38	* 67339R0200	PANNELLO DI TESTATA COLORE BIANCO	49	67338R0007	PROFILO ALLUMINIO
38	* 69349R0200	PANNELLO DI TESTATA COLORE GRIGIO	50	67338R0008	PROFILO ALLUMINIO
39	* 67338R0201	PANNELLO CENTRALE COLORE CAFFÈ	51	67340R0003	UNIONE TRAVERSINO
39	* 67339R0201	PANNELLO CENTRALE COLORE BIANCO	52	69355R0001	PROFILO ALLUMINIO
39	* 69349R0201	PANNELLO CENTRALE COLORE GRIGIO	53	67340R0002	TRAVERSINO LATO L=1240
40	* 67338R0202	PANNELLO DI TESTATA COLORE CAFFÈ	54	67338R0002	TRAVERSINO LATO L=1883
40	* 67339R0202	PANNELLO DI TESTATA COLORE BIANCO	55	11139BP202	SKIMMER PLAYA

CODICE **68197, 68200, 69353**

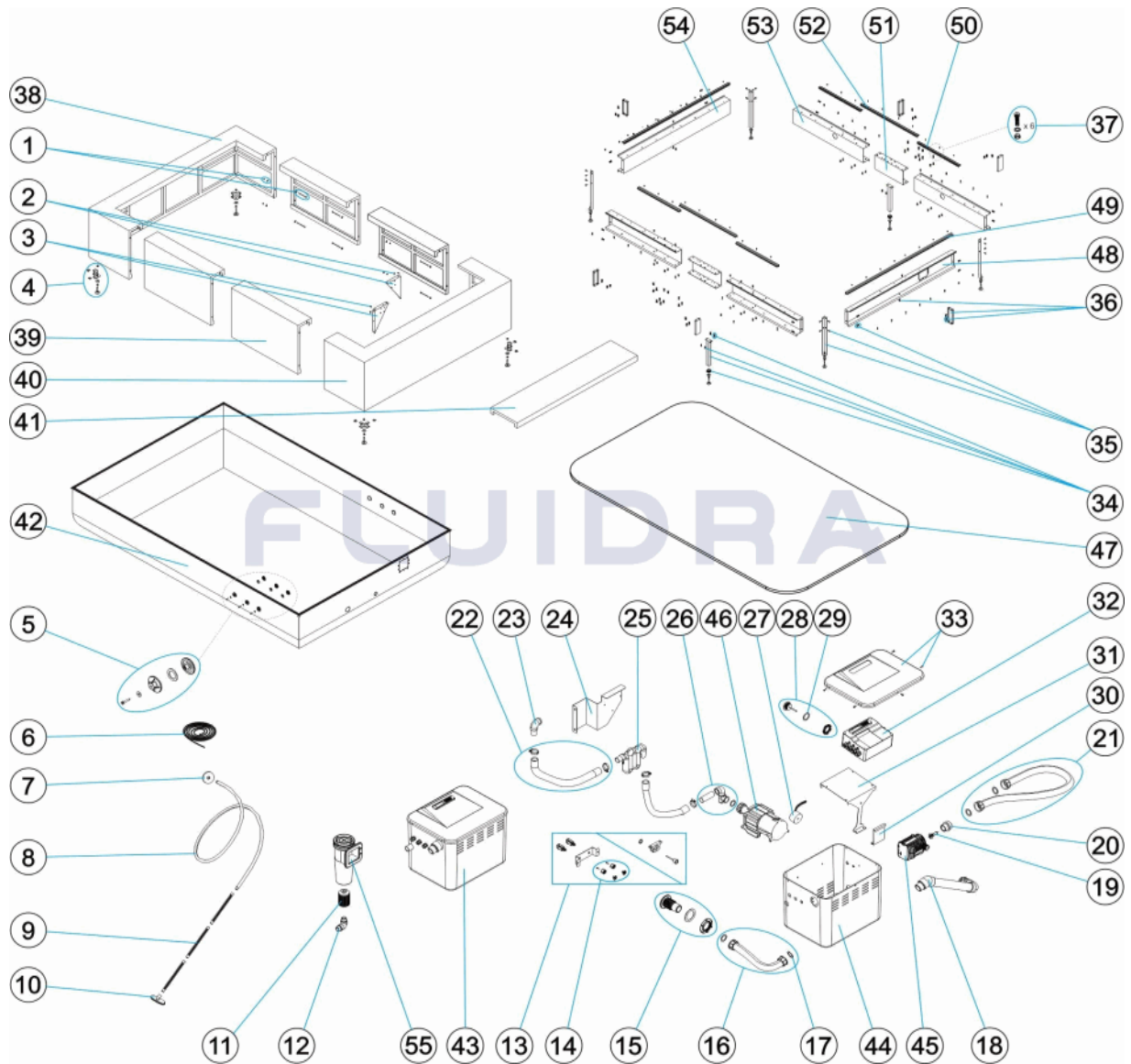
DESCRIZIONE: **PLAYA 2 VERSIONE IDRO**

OSSERVAZIONI

POS	CODICE	OSSERVAZIONI
5	* 4411040028	PER: > N° SERIE 189100032 / > SERIAL N° 189100032
6	* 4411040024	PER: 10 METROS / 10 METERS
6	* 4411040025	PER: 25 METROS / 25 METERS
6	* 4411040026	PER: 50 METROS / 50 METERS
13	* 4411040029	PER: < N° SERIE 189100032 / < SERIAL N° 189100032
13	* 4411040030	PER: > N° SERIE 189100032 / > SERIAL N° 189100032
14	* 4411040200	PER: > N° SERIE 189100032 / > SERIAL N° 189100032
38	* 67338R0200	PER: 68197
38	* 67339R0200	PER: 68200
38	* 69349R0200	PER: 69353
39	* 67338R0201	PER: 68197
39	* 67339R0201	PER: 68200
39	* 69349R0201	PER: 69353
40	* 67338R0202	PER: 68197
40	* 67339R0202	PER: 68200
40	* 69349R0202	PER: 69353
41	* 67338R0203	PER: 68197
41	* 67339R0203	PER: 68200
41	* 69349R0203	PER: 69353

CODE **68197, 68200, 69353**

BESCHREIBUNG: **PLAYA 2 ABART HYDRO**



DEUTSCH

POS	CODE	BESCHREIBUNG	MENGE	POS	CODE	BESCHREIBUNG	MENGE
1	4411040000	SCHRAUBENSATZ PANEL		13	* 4411040030	DRUCKKNOPFSET	
2	4411040001	WINKEL RECHTS		14	* 4411040200	DRUCKKNOPF	
3	4411040002	WINKEL LINKS		15	4411040018	EINLAUFDÜSE	
4	4411040003	SET FUSS		16	4411040031	SCHLAUCH 0,45 M	
5	* 4411040028	LUFTABWASSERKNÖPFE 3 STK		17	4411040011	FLACHDICHTUNG	
6	* 4411040024	BEFESTIGUNGSKANTE LINER 10 METER		18	4411040032	EINGANGSKRÜMMER PUMPE	
6	* 4411040025	BEFESTIGUNGSKANTE LINER 25 METER		19	4411040015	ROTOR PUMPE SYNCRA	
6	* 4411040026	BEFESTIGUNGSKANTE LINER 50 METER		20	4411040013	REDUZIERSTÜCK M/H 1"1/2 X 1"	
7	4411040004	ANSAUGGITTER ABDECKUNG		21	4411040033	SCHLAUCH 1,20 M	
8	4411040005	SCHLAUCH BODENREINIGE		22	4411040034	ROHR VENTILATOR 1 M	
9	4411040006	RÖHR BODENREINIGER		23	4411040035	EINGANGSKRÜMMER LUFT	
10	4411040007	BÜRSTE BODENREINIGER		24	4411040036	HALTERUNG SCHWANENHALS	
11	4411040008	KARTUSCHENFILTER PLAYA 100 MICRON		25	4411040037	VERSCHRAUBUNG SCHWANENHALS	

* SIEHE ANMERKUNGSBLATT

CODE **68197, 68200, 69353**

BESCHREIBUNG: **PLAYA 2 ABART HYDRO**

12	4411040009	ABSAUGKRÜMMER SKIMMER	26	4411040038	VERSCHRAUBUNG FÜR LÜFTER
13	* 4411040029	DRUCKKNOPF	27	4411040039	TRAFO RINGFÖRMIG
28	4411040019	FOKUS	40	* 69349R0202	PLATTE KOPFSTÜCK FARBE GRAU
29	4411040115	FOKUS DICHTUNG	41	* 67338R0203	ABDECKUNG FARBE KAFFEE
30	4411040040	HALTERUNG PUMPE	41	* 67339R0203	ABDECKUNG FARBE WEISS
31	4411040041	HALTER FÜR STEUERUNG	41	* 69349R0203	ABDECKUNG FARBE GRAU
32	4411040042	STEUERUNG STRAND-SPRUDELN	42	68197R0300	LINER PLAYA 2 STRAND-SPRUDELN FARBE
33	4411040043	SCHACHTABDECKUNG	43	68198R0025	STEUERUNG STRAND-SPRUDELN
34	4411040027	MITTLERES FUSS	44	68198R0022	ANSCHLUSSSCHACHT
35	4411040021	ECKFUSS	45	68198R0004	PUMPE SYNCRA PRO 7000 AQUARIUM 230.
36	4411040022	VERSTEIFUNG QUERTRAVERSE	46	68198R0009	GEBLÄSEPUMPE A-700W
37	4411040023	SCHRAUBENSATZ STRUKTUR	47	67340R0006	GRUND PLAYA 2
38	* 67338R0200	PLATTE KOPFSTÜCK FARBE KAFFEE	48	67338R0001	SEITLICHE QUERTRAVERSE SKIMMER L=1
38	* 67339R0200	PLATTE KOPFSTÜCK FARBE WEISS	49	67338R0007	ALUMINIUMPROFIL
38	* 69349R0200	PLATTE KOPFSTÜCK FARBE GRAU	50	67338R0008	ALUMINIUMPROFIL
39	* 67338R0201	PLATTE MITTELSTÜCK FARBE KAFFEE	51	67340R0003	QUERTRAVERSENVERBINDUNG
39	* 67339R0201	PLATTE MITTELSTÜCK FARBE WEISS	52	69355R0001	ALUMINIUMPROFIL
39	* 69349R0201	PLATTE MITTELSTÜCK FARBE GRAU	53	67340R0002	SEITLICHE QUERTRAVERSE L=1240
40	* 67338R0202	PLATTE KOPFSTÜCK FARBE KAFFEE	54	67338R0002	SEITLICHE QUERTRAVERSE L=1883
40	* 67339R0202	PLATTE KOPFSTÜCK FARBE WEISS	55	11139BP202	SKIMMER PLAYA

CODE **68197, 68200, 69353**

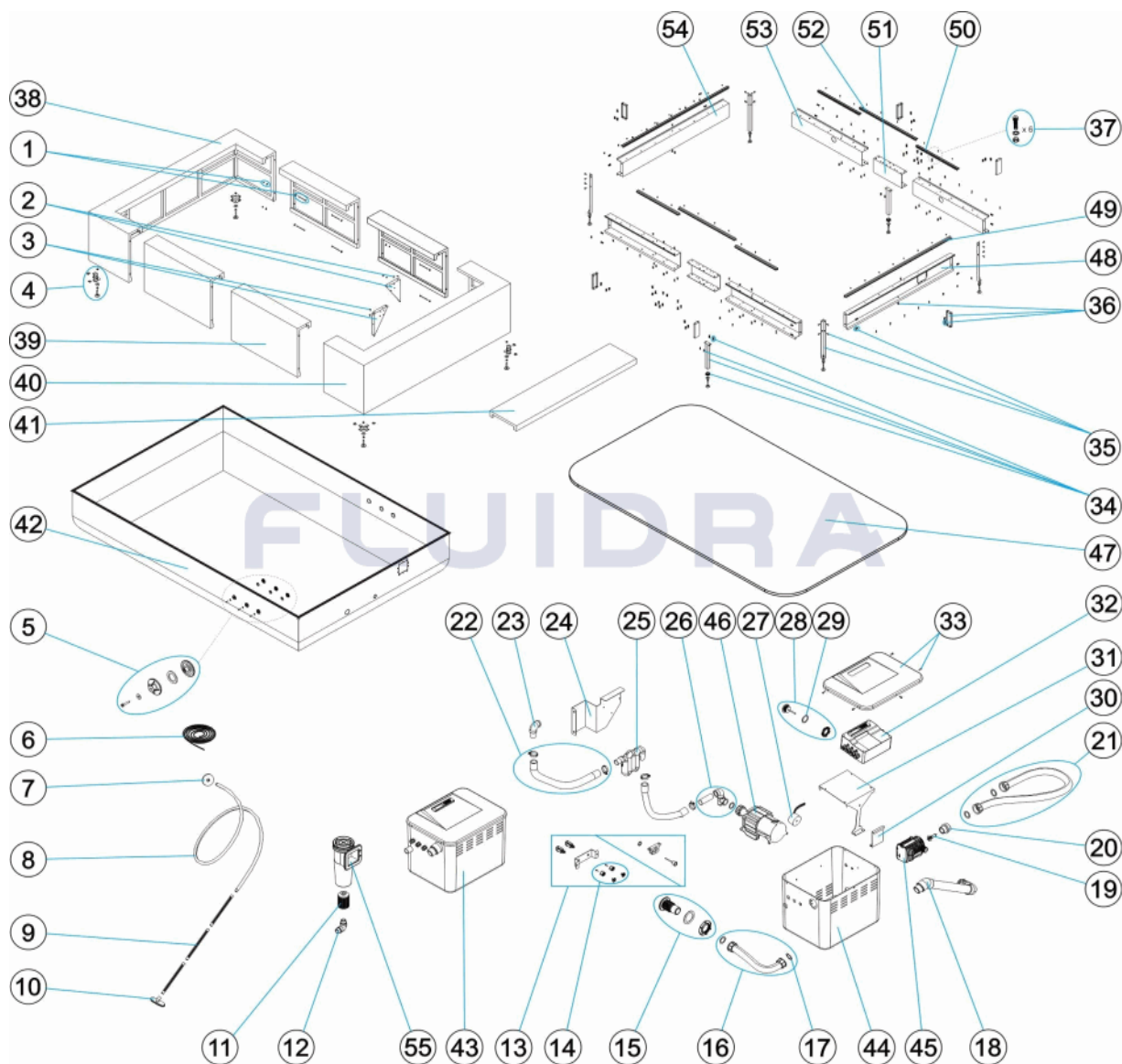
BESCHREIBUNG: **PLAYA 2 ABART HYDRO**

HINWEISE

POS	CODE	HINWEISE
5	* 4411040028	FÜR: > N° SERIE 189100032 / > SERIAL N° 189100032
6	* 4411040024	FÜR: 10 METROS / 10 METERS
6	* 4411040025	FÜR: 25 METROS / 25 METERS
6	* 4411040026	FÜR: 50 METROS / 50 METERS
13	* 4411040029	FÜR: < N° SERIE 189100032 / < SERIAL N° 189100032
13	* 4411040030	FÜR: > N° SERIE 189100032 / > SERIAL N° 189100032
14	* 4411040200	FÜR: > N° SERIE 189100032 / > SERIAL N° 189100032
38	* 67338R0200	FÜR: 68197
38	* 67339R0200	FÜR: 68200
38	* 69349R0200	FÜR: 69353
39	* 67338R0201	FÜR: 68197
39	* 67339R0201	FÜR: 68200
39	* 69349R0201	FÜR: 69353
40	* 67338R0202	FÜR: 68197
40	* 67339R0202	FÜR: 68200
40	* 69349R0202	FÜR: 69353
41	* 67338R0203	FÜR: 68197
41	* 67339R0203	FÜR: 68200
41	* 69349R0203	FÜR: 69353

CODIGO **68197, 68200, 69353**

DESCRIÇÃO: **PLAYA 2 VERSÃO HIDRO**



PORTUGUES

POS	CODIGO	DESCRIÇÃO	JANTIDADE	POS	CODIGO	DESCRIÇÃO	JANTIDADE
1	4411040000	PARAFUSOS PAINEL		13	* 4411040030	CONJUNTO BOTOES	
2	4411040001	ESQUADRO DIREITA		14	* 4411040200	BOTOES	
3	4411040002	ESQUADRO DIREITA		15	4411040018	BOQUILHA IMPULSO	
4	4411040003	CJTO. PÉ		16	4411040031	MANGUEIRA 0,45 M	
5	* 4411040028	BOTÕES DRENAGEM AR 3 UN		17	4411040011	BUCHA BORRACHA	
6	* 4411040024	REBORDO FIXAÇÃO LINER 10 METROS		18	4411040032	RACCORD ENTRADA BOMBA	
6	* 4411040025	REBORDO FIXAÇÃO LINER 25 METROS		19	4411040015	ROTOR BOMBA SYNCRA	
6	* 4411040026	REBORDO FIXAÇÃO LINER 50 METROS		20	4411040013	REDUÇÃO M/H 1"1/2 X 1"	
7	4411040004	TAMPA ASPIRAÇÃO		21	4411040033	MANGUEIRA 1,20 M	
8	4411040005	MANGUEIRA LIMPIAFONDOS		22	4411040034	TUBO VENTILADOR 1 M	
9	4411040006	TUBO ASPIRADOR		23	4411040035	COTOVELO ENTRADA AR	
10	4411040007	ESCOVA ASPIRADOR		24	4411040036	SUPORTE PESCOÇO DE GANSO	
11	4411040008	FILTRO CARTUCHO PLAYA 100 MICRON		25	4411040037	JUNÇÃO PESCOÇO DE GANSO	

*** VEJA A FICHA DE OBSERVAÇÕES**

CODIGO 68197, 68200, 69353

DESCRIÇÃO: PLAYA 2 VERSÃO HIDRO

12	4411040009	COTOVELO ASPIRAÇÃO SKIMMER	26	4411040038	JUNÇÃO PARA VENTILADOR
13	* 4411040029	BOTÃO	27	4411040039	TRANSFORMADOR TOROIDAL
28	4411040019	LÂMPADA	40	* 69349R0202	PAINEL DIANTEIRO COR CINZENTO
29	4411040115	JUNTA LÂMPADA	41	* 67338R0203	COBERTURA COR CAFÉ
30	4411040040	SUPORTE BOMBA	41	* 67339R0203	COBERTURA COR BRANCO
31	4411040041	SUPORTE CENTRAL	41	* 69349R0203	COBERTURA COR CINZENTO
32	4411040042	CENTRALINA PLAYA COM BOLHAS	42	68197R0300	LINER PLAYA 2 COM BOLHAS COR BRANCO
33	4411040043	TAMPA CAIXA	43	68198R0025	CENTRALINA PLAYA COM BOLHAS
34	4411040027	PÉ CENTRAL	44	68198R0022	CORPO CAIXA
35	4411040021	PÉ DE CANTO	45	68198R0004	BOMBA SYNCRA PRO 7000 AQUARIUM 230.
36	4411040022	REFORÇO VIGA	46	68198R0009	BOMBA JACTO DE VENTILAÇÃO A-700W
37	4411040023	PARAFUSOS ESTRUTURA	47	67340R0006	FUNDO PLAYA 2
38	* 67338R0200	PAINEL DIANTEIRO COR CAFÉ	48	67338R0001	VIGA LATERAL SKIMMER L=1883
38	* 67339R0200	PAINEL DIANTEIRO COR BRANCO	49	67338R0007	PERFIL DE ALUMÍNIO
38	* 69349R0200	PAINEL DIANTEIRO COR CINZENTO	50	67338R0008	PERFIL DE ALUMÍNIO
39	* 67338R0201	PAINEL CENTRAL COR CAFÉ	51	67340R0003	UNIÃO DAS VIGAS
39	* 67339R0201	PAINEL CENTRAL COR BRANCO	52	69355R0001	PERFIL DE ALUMÍNIO
39	* 69349R0201	PAINEL CENTRAL COR CINZENTO	53	67340R0002	VIGA LATERAL L=1240
40	* 67338R0202	PAINEL DIANTEIRO COR CAFÉ	54	67338R0002	VIGA LATERAL L=1883
40	* 67339R0202	PAINEL DIANTEIRO COR BRANCO	55	11139BP202	SKIMMER PLAYA

CODIGO **68197, 68200, 69353**

DESCRIÇÃO: **PLAYA 2 VERSÃO HIDRO**

OBSERVAÇÕES

POS	CODIGO	OBSERVAÇÕES
5	* 4411040028	PARA: > N° SERIE 189100032 / > SERIAL N° 189100032
6	* 4411040024	PARA: 10 METROS / 10 METERS
6	* 4411040025	PARA: 25 METROS / 25 METERS
6	* 4411040026	PARA: 50 METROS / 50 METERS
13	* 4411040029	PARA: < N° SERIE 189100032 / < SERIAL N° 189100032
13	* 4411040030	PARA: > N° SERIE 189100032 / > SERIAL N° 189100032
14	* 4411040200	PARA: > N° SERIE 189100032 / > SERIAL N° 189100032
38	* 67338R0200	PARA: 68197
38	* 67339R0200	PARA: 68200
38	* 69349R0200	PARA: 69353
39	* 67338R0201	PARA: 68197
39	* 67339R0201	PARA: 68200
39	* 69349R0201	PARA: 69353
40	* 67338R0202	PARA: 68197
40	* 67339R0202	PARA: 68200
40	* 69349R0202	PARA: 69353
41	* 67338R0203	PARA: 68197
41	* 67339R0203	PARA: 68200
41	* 69349R0203	PARA: 69353