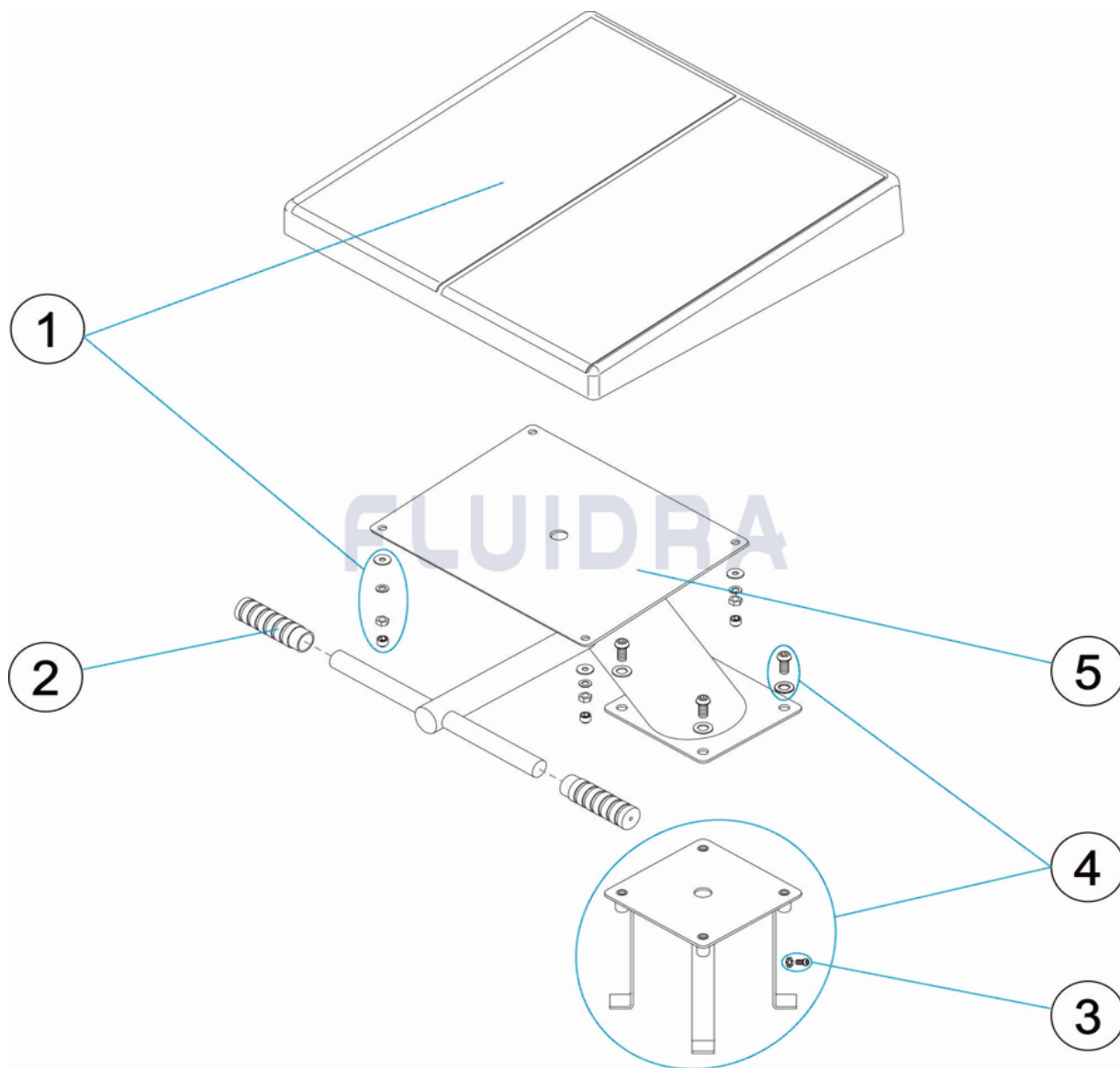


CODIGO **20754**

DESCRIPCION: **PODIUM SHORT**

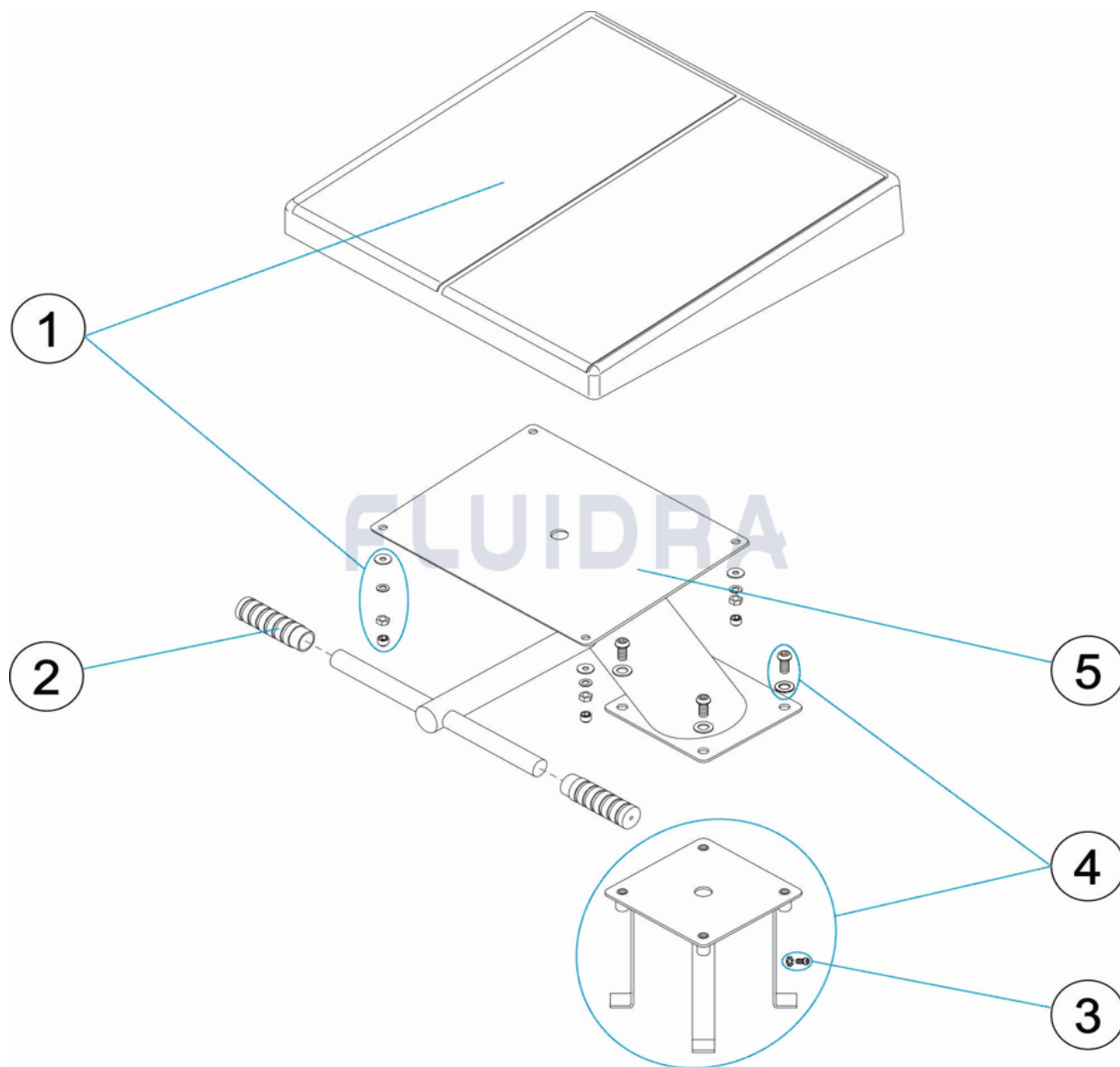


ESPAÑOL

POS	CODIGO	DESCRIPCION	CANTIDAD	POS	CODIGO	DESCRIPCION	CANTIDAD
1	4401060008	PLATAFORMA PODIUM		4	4401060009	ANCLAJE PODIUM	
2	4406030502	EMPUÑADURA MANGO		5	20754R0100	ESTRUCTURA PODIUM SHORT	
3	4403010083	TOMA DE TIERRA PROYECTOR					

CODE 20754

DESCRIPTION: PLOT SHORT

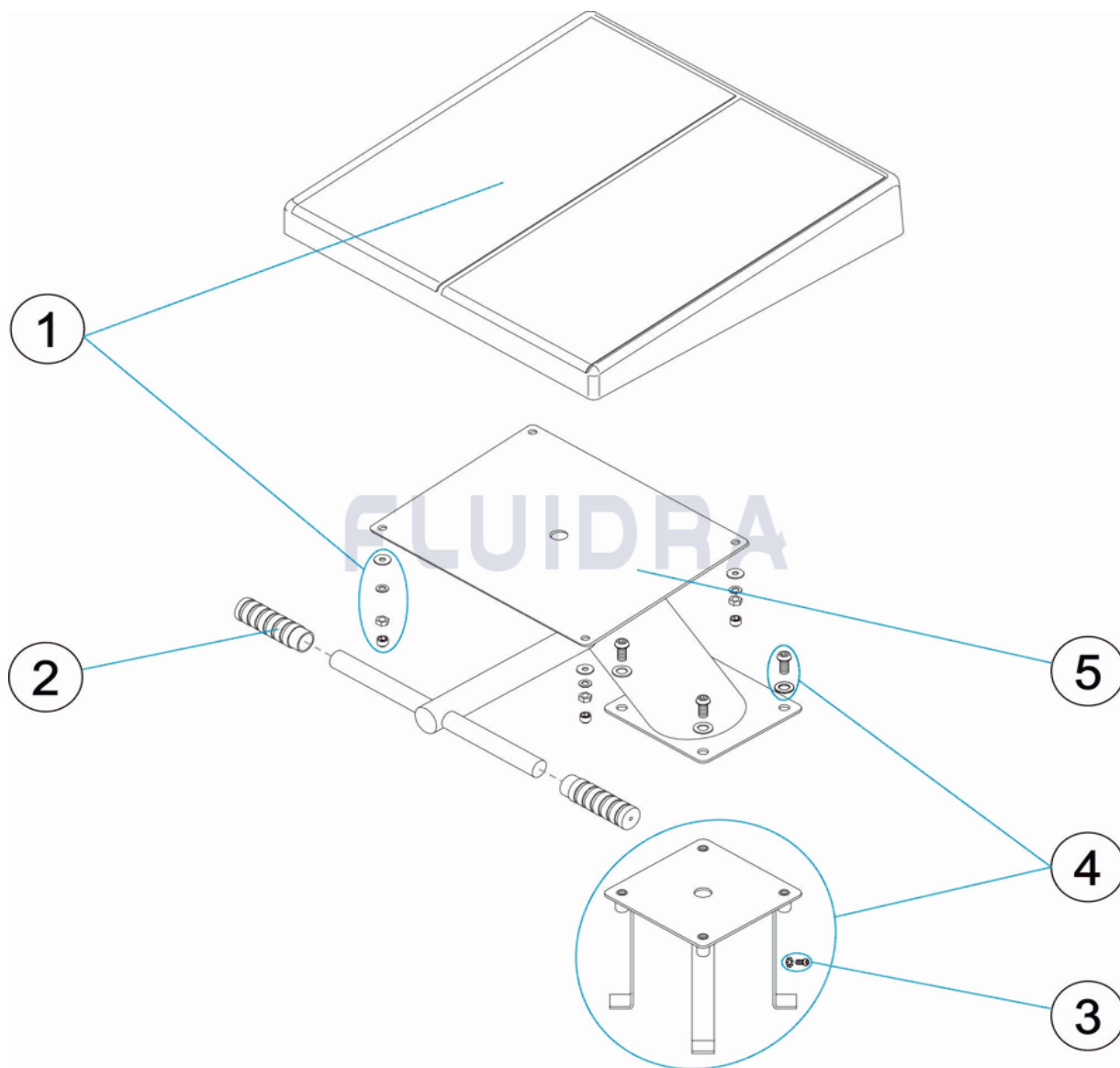


FRANCAIS

POS	CODE	DESCRIPTION	QUANTITE	POS	CODE	DESCRIPTION	QUANTITE
1	4401060008	PLATE-FORME		4	4401060009	ANCRAGE PLOT DE DEPART	
2	4406030502	POIGNEE DE MANCHE		5	20754R0100	SOCLE SHORT	
3	4403010083	PRISE DE TERRE					

CODE **20754**

DESCRIPTION: **SHORT STARTING**

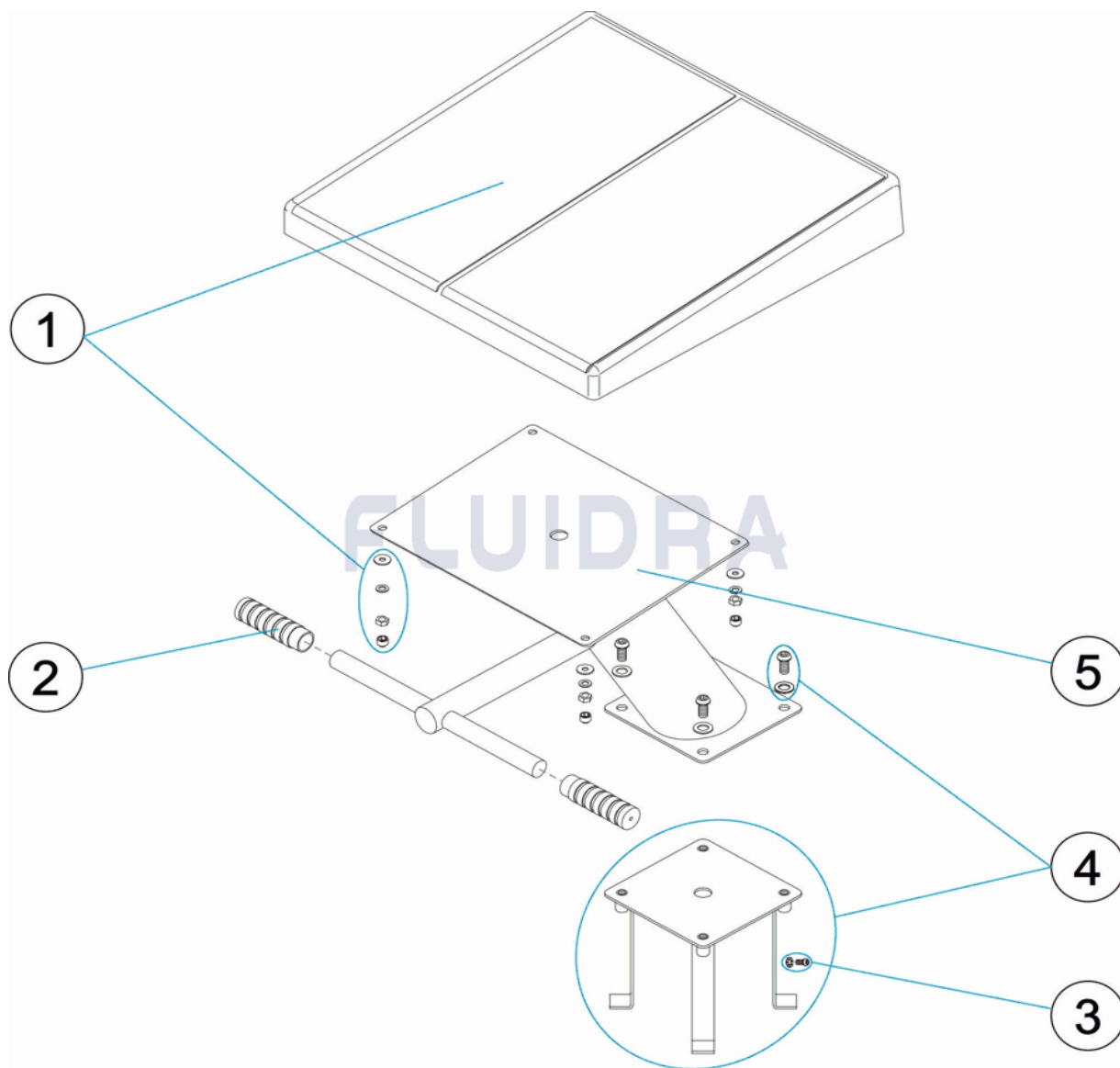


ENGLISH

POS	CODE	DESCRIPTION	QUANTITY	POS	CODE	DESCRIPTION	QUANTITY
1	4401060008	BLOCK PLATFORM		4	4401060009	ANCHOR	
2	4406030502	HANDLE GRIP		5	20754R0100	PODIUM STRUCTURE SHORT	
3	4403010083	LIGHT EARTH CONNECTION					

CODICE **20754**

DESCRIZIONE: **PODIO SHORT**

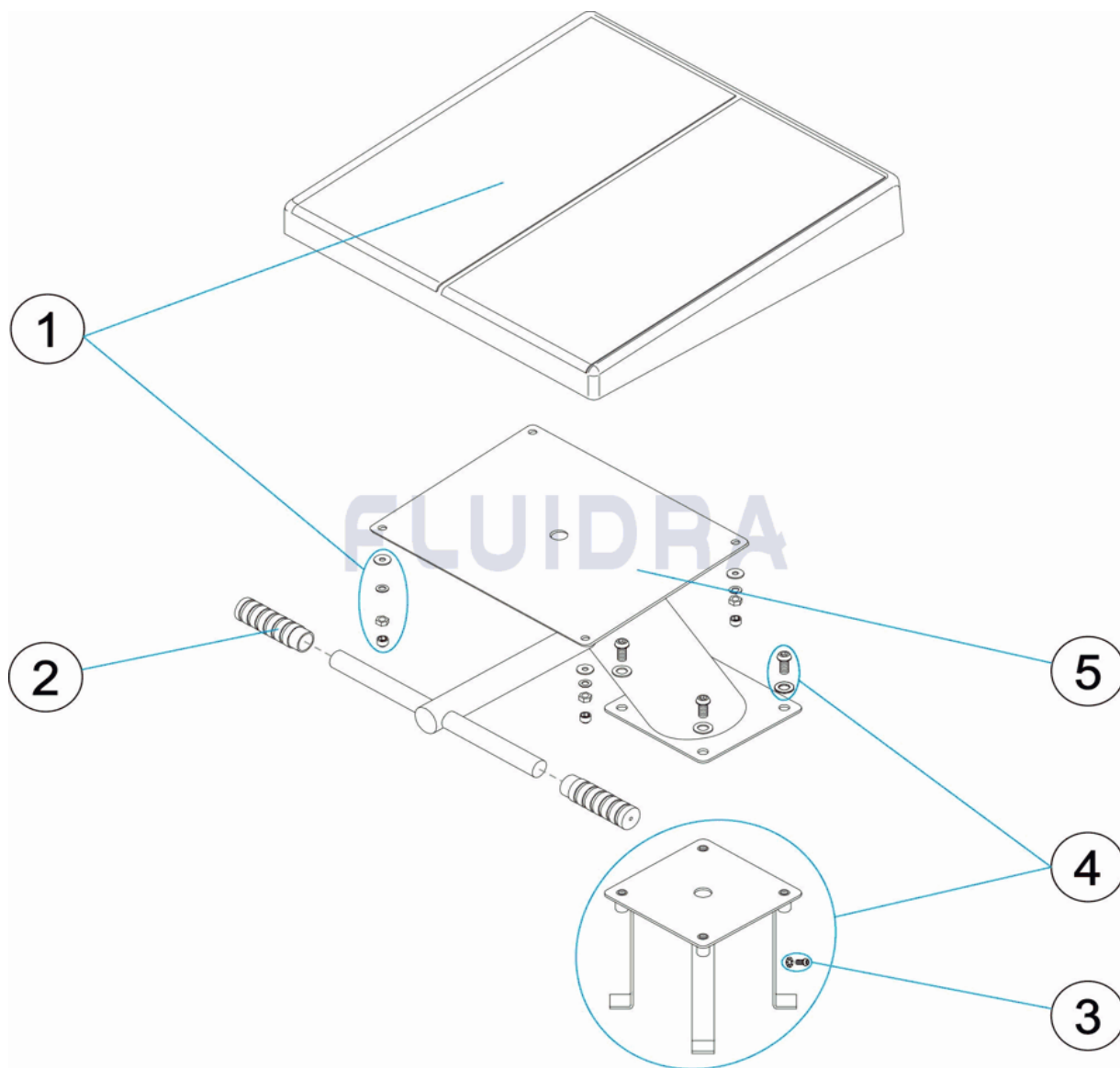


ITALIANO

POS	CODICE	DESCRIZIONE	QUANTITA'	POS	CODICE	DESCRIZIONE	QUANTITA'
1	4401060008	PIATTAFORMA		4	4401060009	ANCORAGGIO	
2	4406030502	IMPUGNATURA MANICO		5	20754R0100	STRUTTURA PODIO SHORT	
3	4403010083	ATTACCO PER CIRCUITO EQUIPOTENZIAL					

CODE **20754**

BESCHREIBUNG: **STARTBOCK SHORT**

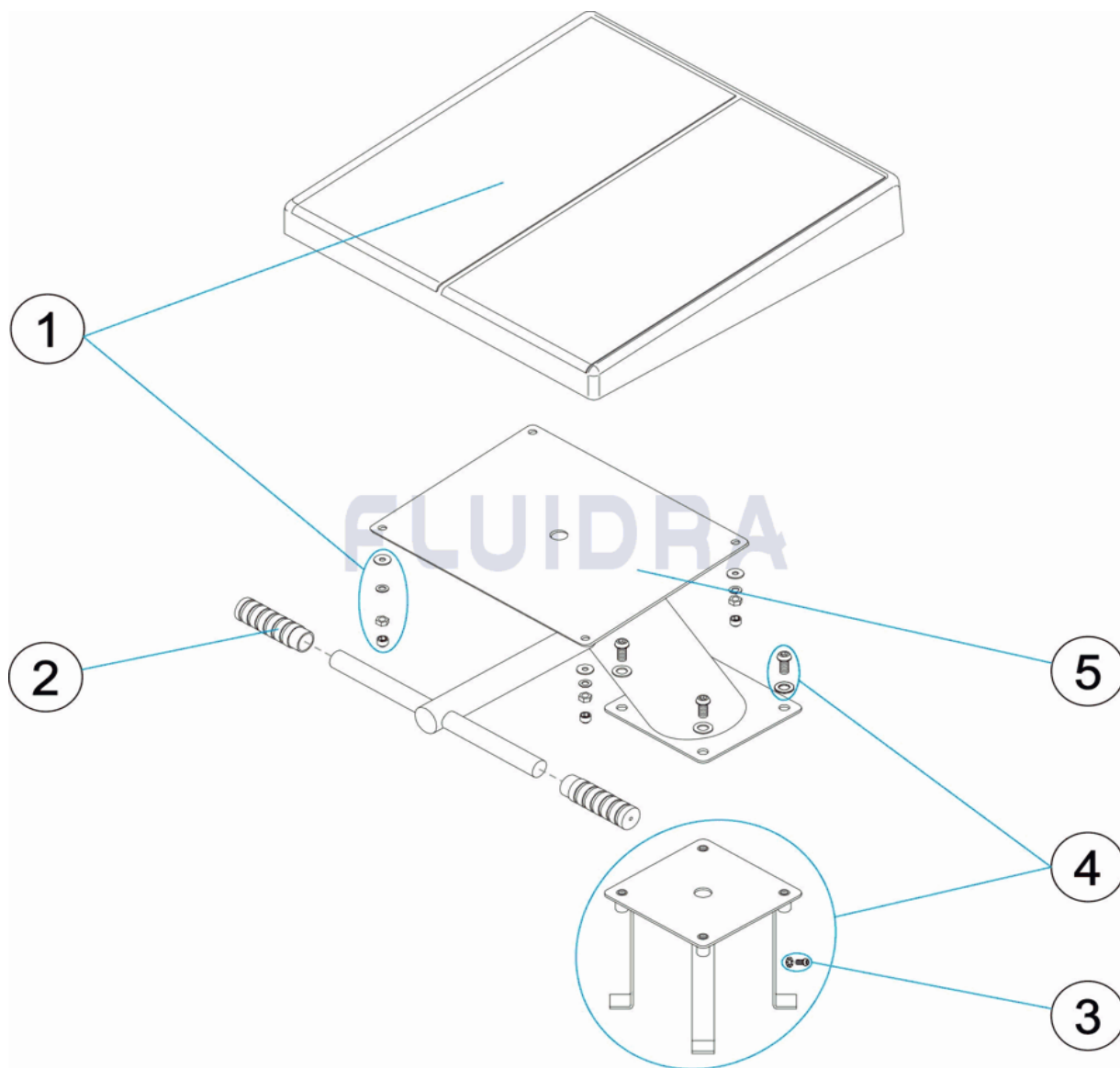


DEUTSCH

POS	CODE	BESCHREIBUNG	MENGE	POS	CODE	BESCHREIBUNG	MENGE
1	4401060008	PLATTFORM STARTBOCK		4	4401060009	VERANKERUNG STARTBOCK	
2	4406030502	GRIFF		5	20754R0100	STRUKTUR STARTBOCK SHORT	
3	4403010083	ERDUNG UWS					

CODIGO **20754**

DESCRIÇÃO: **PÓDIO SHORT**



PORTUGUES

POS	CODIGO	DESCRIÇÃO	JANTIDADE	POS	CODIGO	DESCRIÇÃO	JANTIDADE
1	4401060008	PLATAFORMA PODIUM		4	4401060009	ÂNCORA PODIUM	
2	4406030502	PUNHO CABOS 2,4-4,8		5	20754R0100	ESTRUTURA PODIUM SHORT	
3	4403010083	TOMADA DE TERRA PROJECTOR					