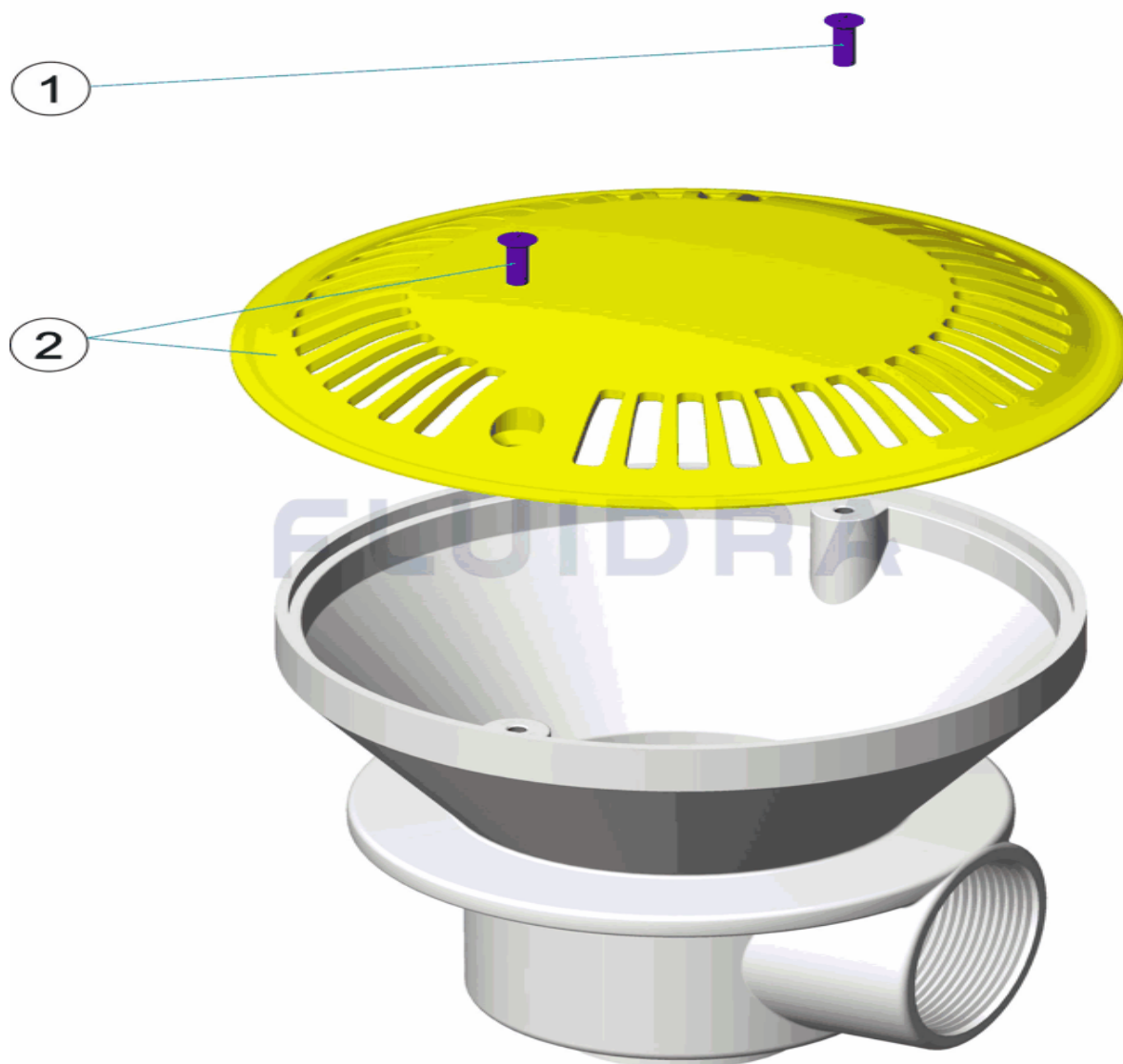


CODIGO **00257**

DESCRIPCION: **SUMIDERO D. 180 PISC. PREF. ANTI-REMOLINO**

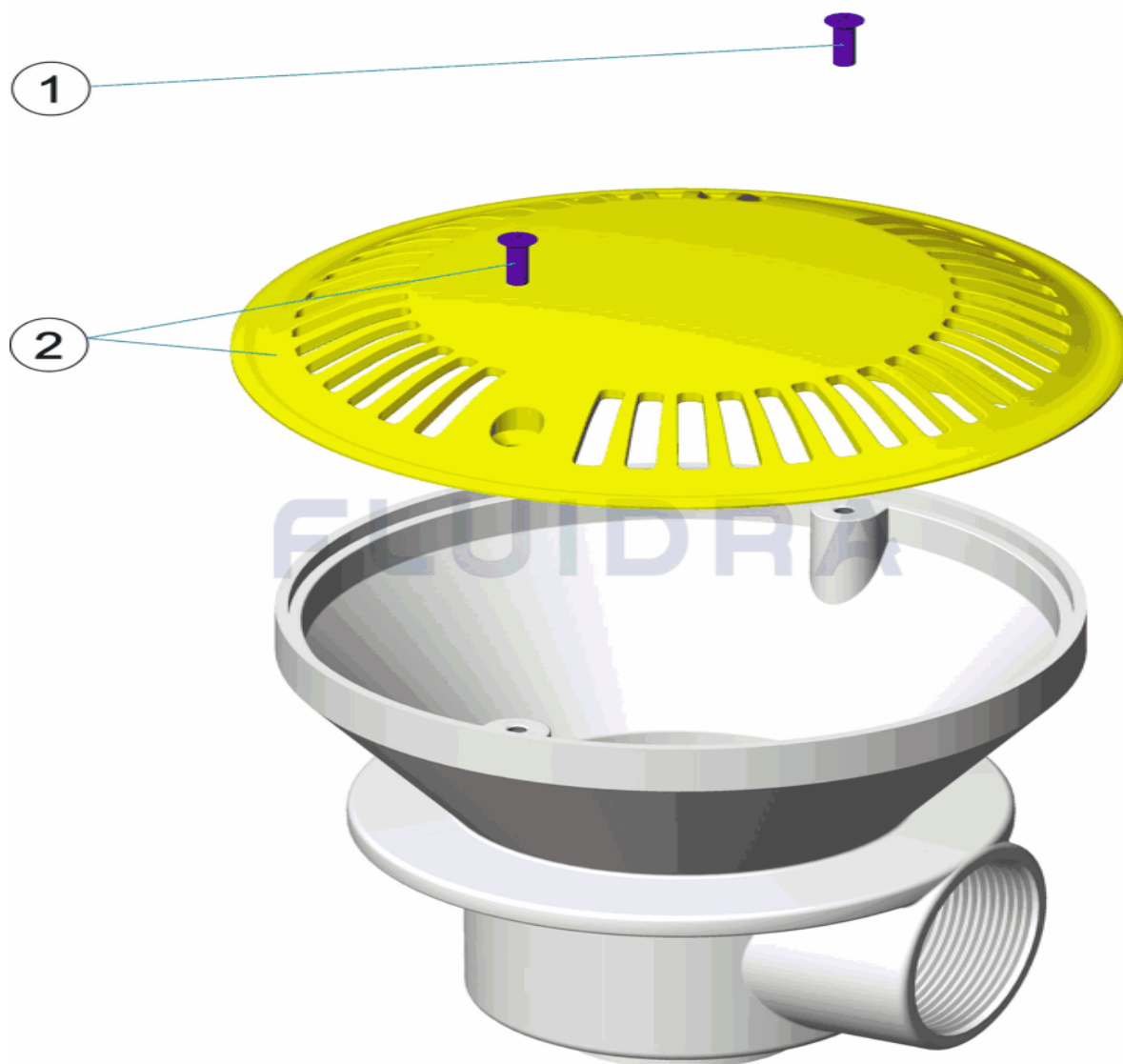


ESPAÑOL

POS	CODIGO	DESCRIPCION	CANTIDAD	POS	CODIGO	DESCRIPCION	CANTIDAD
1	4402020058	TORNILLO FIJACION		2	4402020301	TAPA ANTITORBELLINO P. HORMIGON	

CODE **00257**

DESCRIPTION: **BONDE D. 180 PISC. PRÉF. ANTI-TOURBILLON**

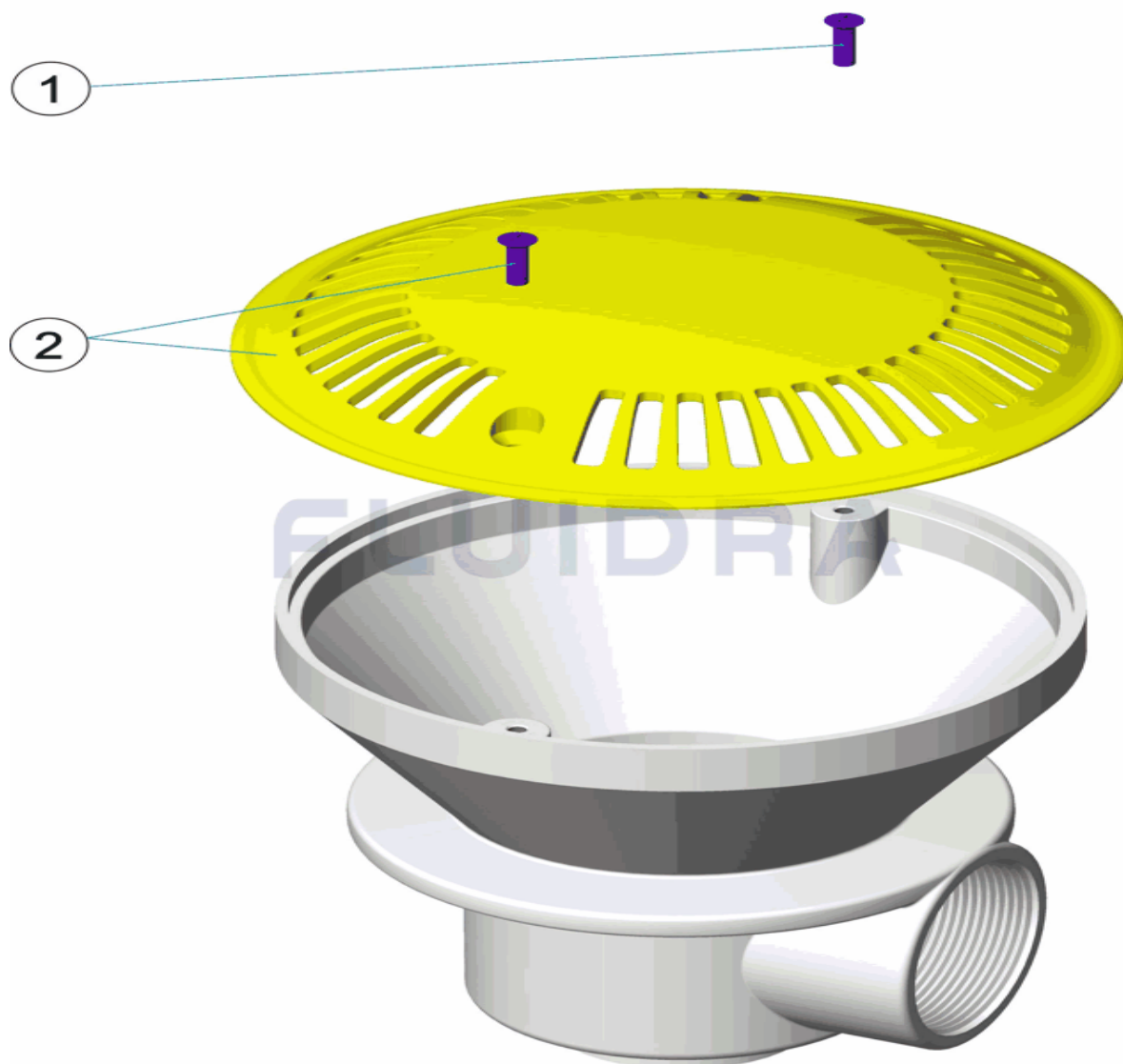


FRANCAIS

POS	CODE	DESCRIPTION	QUANTITE	POS	CODE	DESCRIPTION	QUANTITE
1	4402020058	VIS FIXATION		2	4402020301	PLAQUE ANTI-VORTEX	

CODE **00257**

DESCRIPTION: **ANTI-SWIRL DRAIN PREFAB SWIMMING POOL D.180**

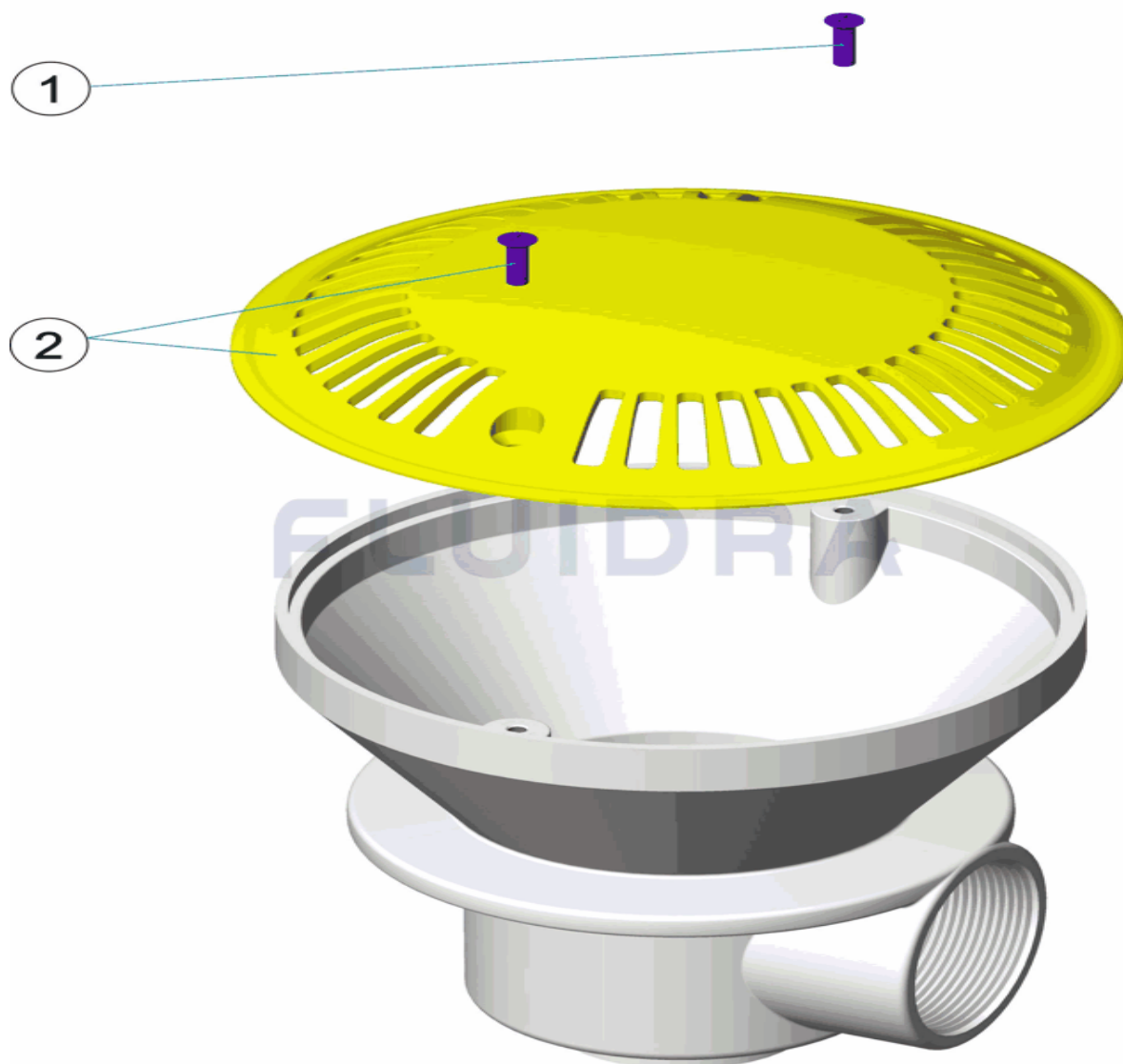


ENGLISH

POS	CODE	DESCRIPTION	QUANTITY	POS	CODE	DESCRIPTION	QUANTITY
1	4402020058	FIXING SCREW		2	4402020301	ANTI-VORTEX LID	

CODICE **00257**

DESCRIZIONE: **SCOLATOIO D. 180 PISC. PREF. ANTI-VORTICE**

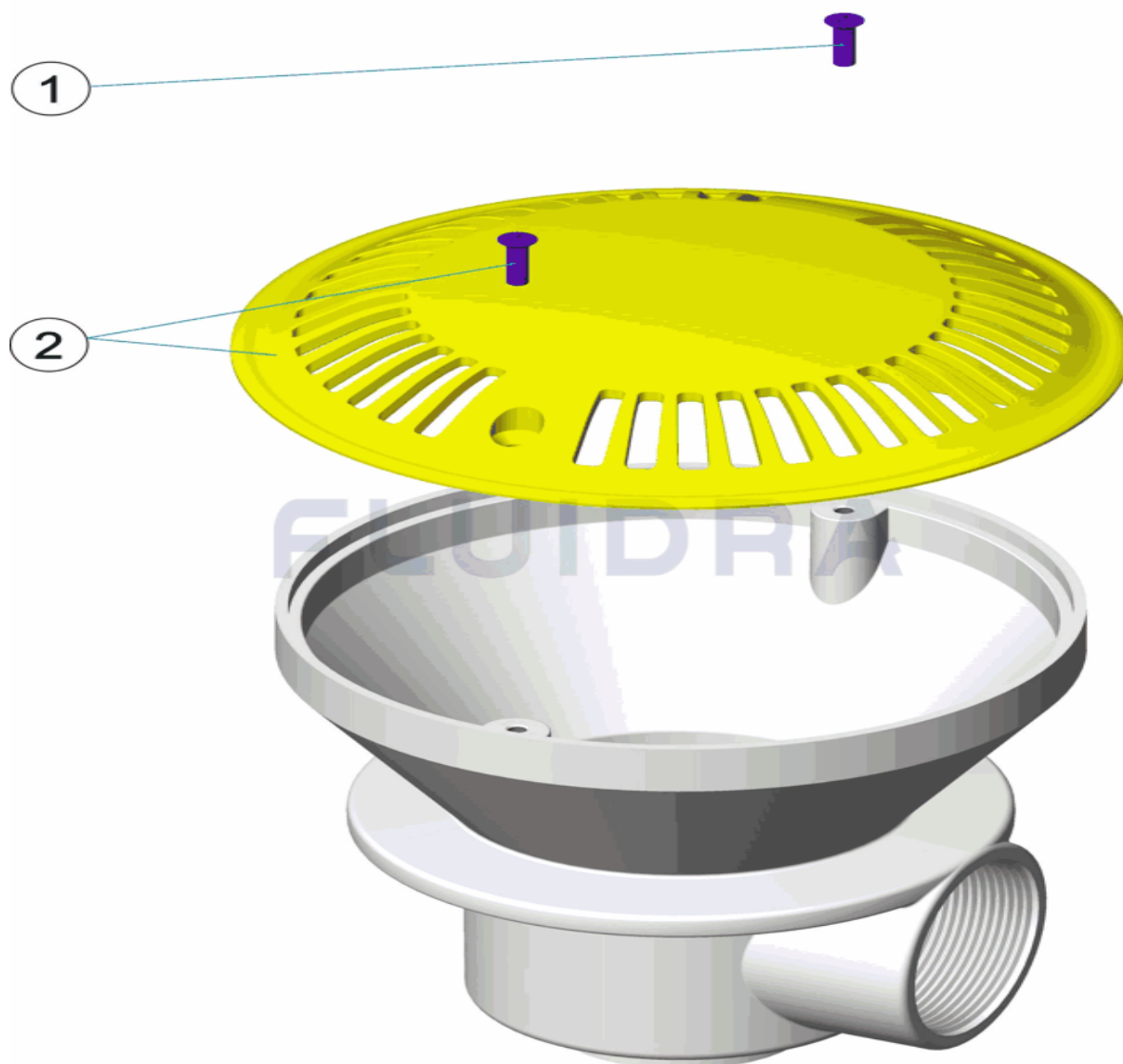


ITALIANO

POS	CODICE	DESCRIZIONE	QUANTITA'	POS	CODICE	DESCRIZIONE	QUANTITA'
1	4402020058	VITE FISSAGGIO		2	4402020301	COPERCHIO ANTIVORTICE	

CODE **00257**

BESCHREIBUNG: **ABFLUSS D. 180 FERTIGBECKEN ANTI-WIRBEL**

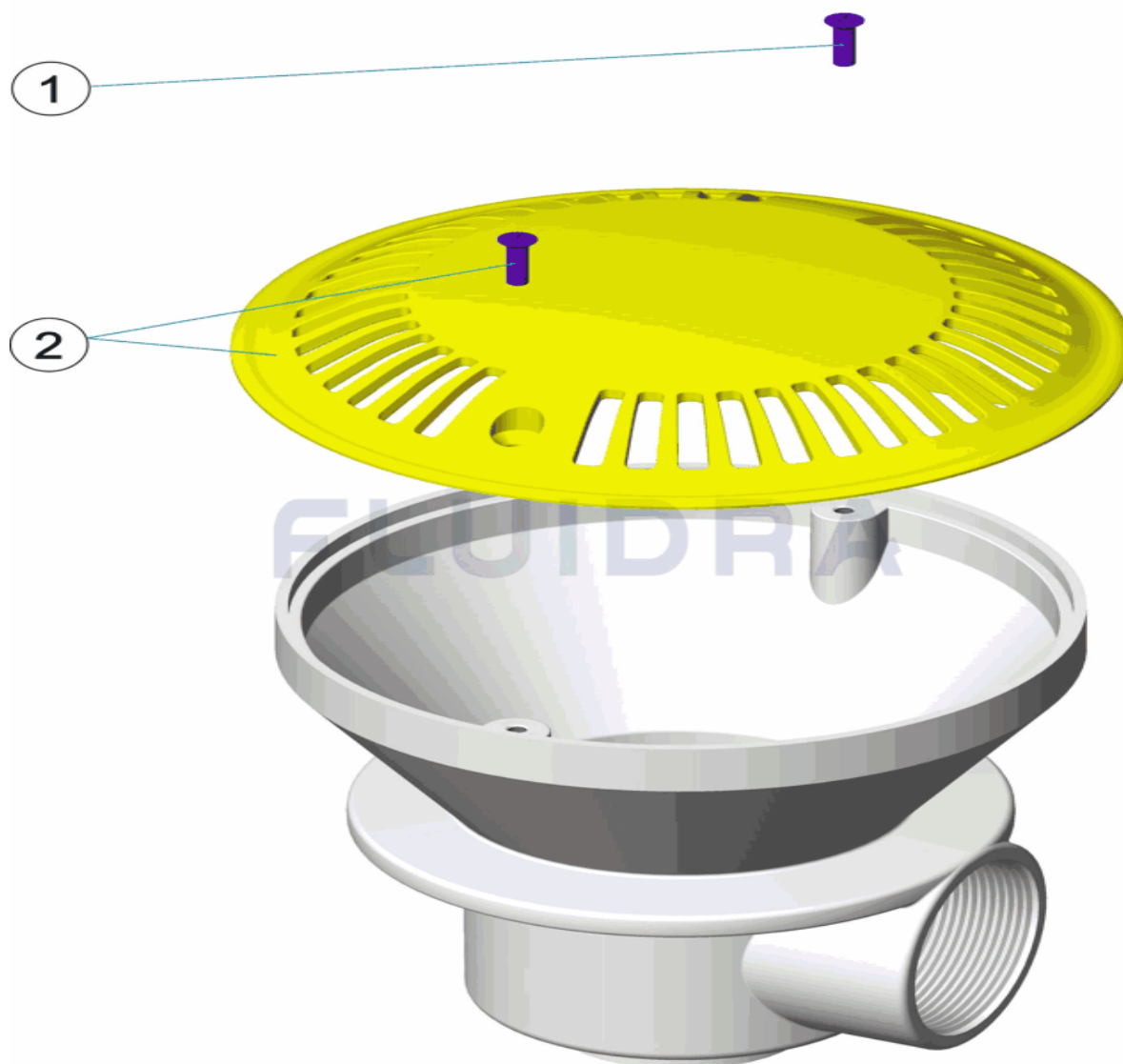


DEUTSCH

POS	CODE	BESCHREIBUNG	MENGE	POS	CODE	BESCHREIBUNG	MENGE
1	4402020058	FIXIERSCHRAUBE		2	4402020301	ABDECKUNG ANTIWIRBEL BETONBECKEN	

CODIGO **00257**

DESCRIÇÃO: **ESGOTO D. 180 PISC. PRÉ-F. ANTI-REMOINHO**



PORTUGUES

POS	CODIGO	DESCRIÇÃO	JANTIDADE	POS	CODIGO	DESCRIÇÃO	JANTIDADE
1	4402020058	PARAFUSO DE FIXAÇÃO		2	4402020301	TAMPA ANTI-REMOINHO	