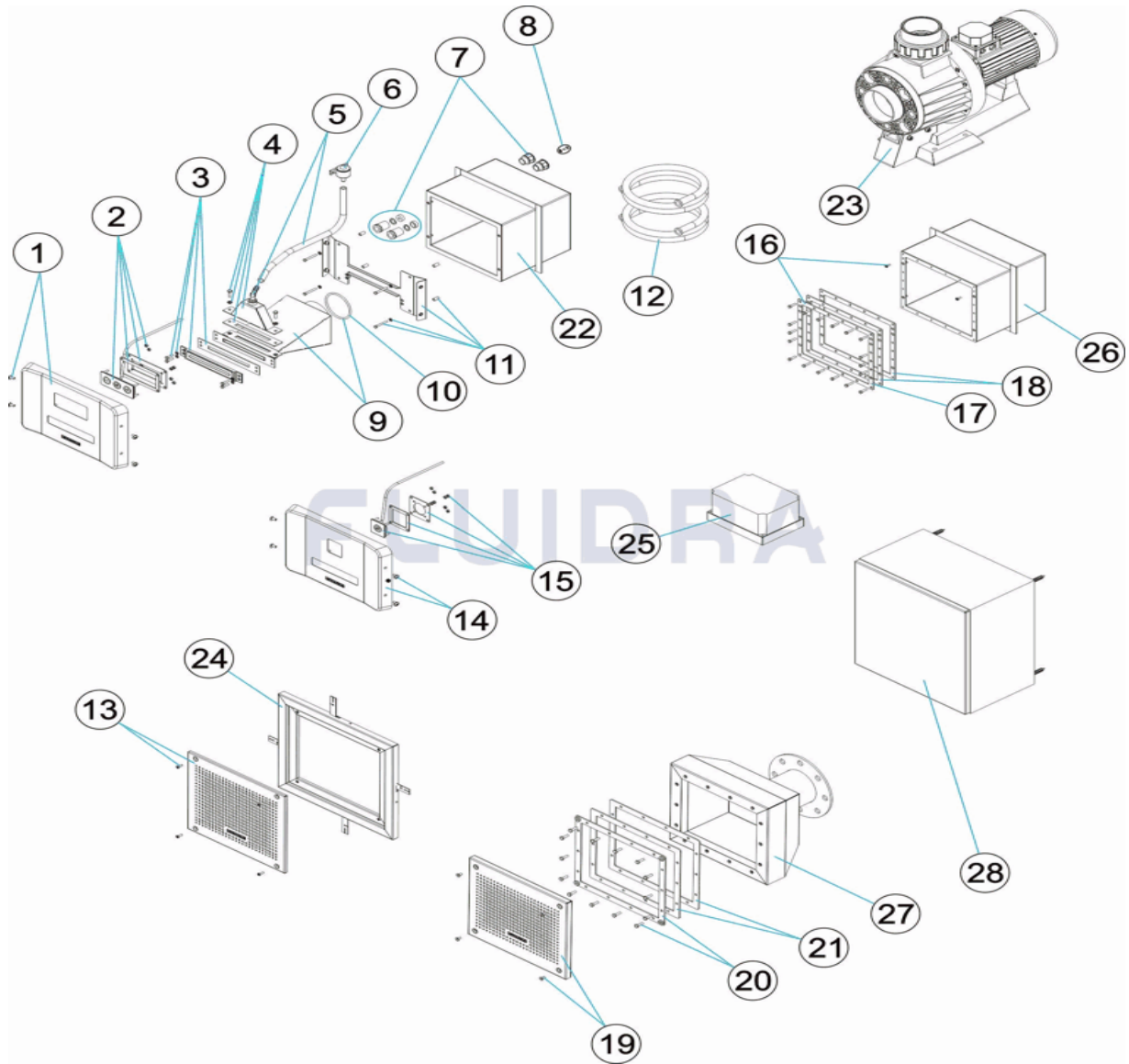


CODIGO **65497, 65498, 66043, 66044**

DESCRIPCION: **E.C.C. ADVANCE/BASIC ND**



**ESPAÑOL**

POS	CODIGO	DESCRIPCION	CANTIDAD	POS	CODIGO	DESCRIPCION	CANTIDAD
1	* 4402050031	CARATULA ECC.		15	* 4402050041	PULSADOR COMPLETO	
2	* 4402050032	PULSADOR COMPLETO		16	* 4402050042	TORNILLERIA MARCO INOX.	
3	4402050033	BOCA ECC		17	* 4402050043	MARCO INOX	
4	4402050034	CAMPANA VENTURI		18	* 4402050044	JUNTA MARCO INOX.	
5	4402050062	CONDUCTO ASPIRACION VENTURI L. 1,5M		19	* 4402050045	REJA ASPIRACIÓN LINER	
6	4402050109	VALVULA ASPIRACION AIRE		20	* 4402050046	BRIDA LINER	
7	* 4402050035	PRENSAESTOPAS E.C.C.		21	* 4402050047	JUNTA REJA ASPIRACIÓN	
7	* 4402050036	PRENSAESTOPAS E.C.C.		22	* 65497R0100	CAJA ALOJAMIENTO	
8	4401041507	TOMA DE TIERRA		23	65549	BOMBA CONTRACORRIENTE	
9	4402050048	BOCA ECC + JUNTA		24	* 4402050060	MARCO REJA	
10	4402050049	JUNTA TORICA D. 81,92X5,33		25	* 65498R3000	ARMARIO DE MANIOBRA	
11	4402050037	SOPORTE E.C.C.		26	* 66043R0100	CAJA ALOJAMIENTO ECC LINER	
12	4402050029	MANGUERA PASACABLES		27	* 66043R0510	CUERPO REJA ASPIRACION LINER	

CODIGO                    **65497, 65498, 66043, 66044**

DESCRIPCION: **E.C.C. ADVANCE/BASIC ND**

13	* 4402050039	REJA ASPIRACIÓN HORMIÓN	28	* 65497R3000	ARMARIO VARIADOR
14	* 4402050040	CARATULA ECC.			

**CODIGO 65497, 65498, 66043, 66044**

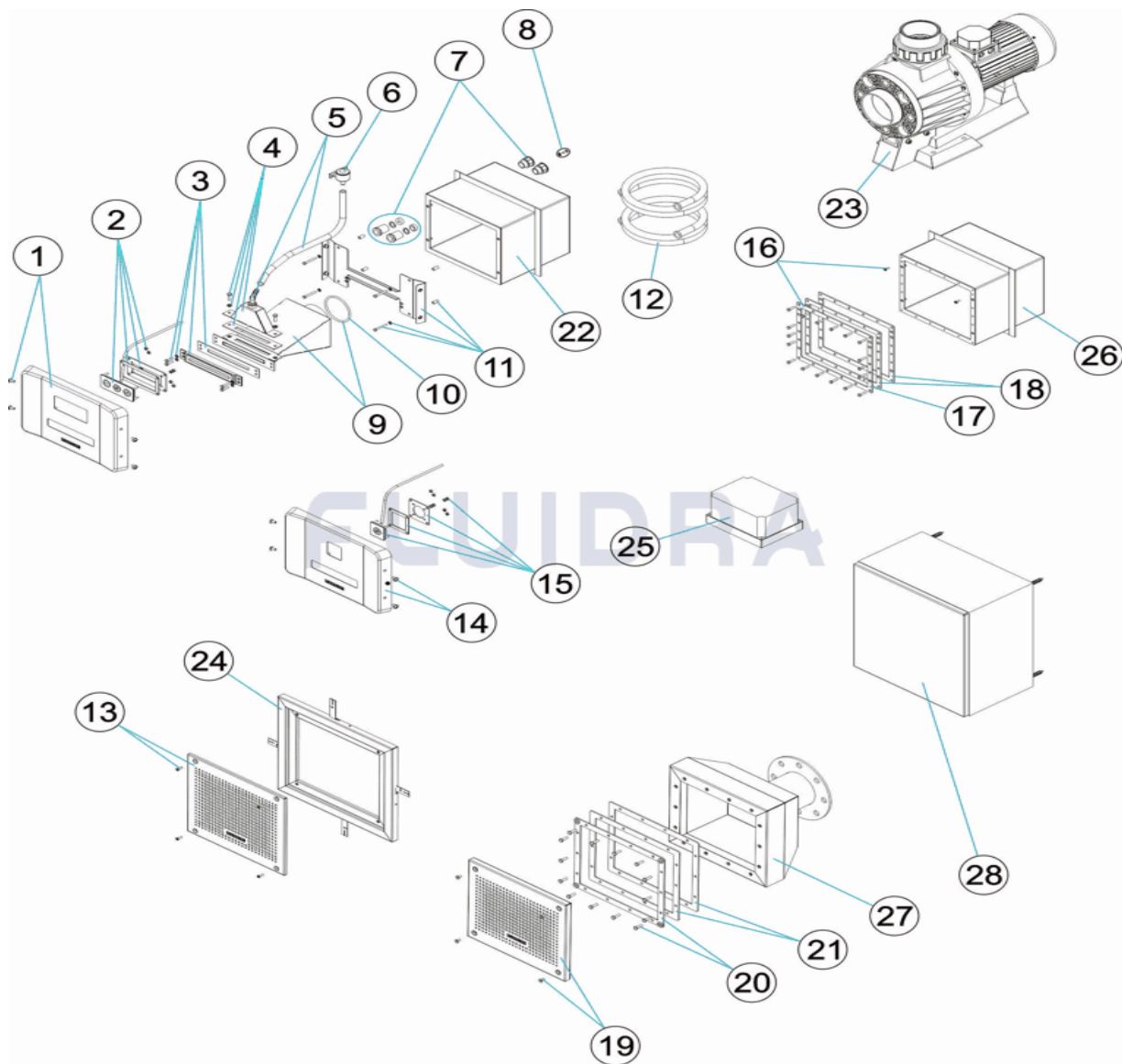
**DESCRIPCION: E.C.C. ADVANCE/BASIC ND**

## OBSERVACIONES

POS	CODIGO	OBSERVACIONES
1	* 4402050031	PARA: 65497, 66043
2	* 4402050032	PARA: 65497, 66043
7	* 4402050035	PARA: 65497, 66043
7	* 4402050036	PARA: 65498, 66044
13	* 4402050039	PARA: 65497, 65498
14	* 4402050040	PARA: 65498, 66044
15	* 4402050041	PARA: 65498, 66044
16	* 4402050042	PARA: 66043, 66044
17	* 4402050043	PARA: 66043, 66044
18	* 4402050044	PARA: 66043, 66044
19	* 4402050045	PARA: 66043, 66044
20	* 4402050046	PARA: 66043, 66044
21	* 4402050047	PARA: 66043, 66044
22	* 65497R0100	PARA: 65497, 65498
24	* 4402050060	PARA: 65497, 65498
25	* 65498R3000	PARA: 65498, 66044
26	* 66043R0100	PARA: 66043, 66044
27	* 66043R0510	PARA: 66043, 66044
28	* 65497R3000	PARA: 65497, 66043

CODE 65497, 65498, 66043, 66044

DESCRIPTION: E.C.C. ADVANCE/BASIC ND



FRANCAIS

POS	CODE	DESCRIPTION	QUANTITE	POS	CODE	DESCRIPTION	QUANTITE
1	* 4402050031	COUVERCLE ECC.		15	* 4402050041	BOUTON POUSSOIR	
2	* 4402050032	BOUTON POUSSOIR		16	* 4402050042	VIS FACADE INOX	
3	4402050033	BOUCHE ECC		17	* 4402050043	CADRE INOX	
4	4402050034	DISPOSITIF D'ASPIRATION VENTURI		18	* 4402050044	JOINT FACADE CARREE INOX	
5	4402050062	TUYAU D'ASPIRATION ET VENTURI L 1,5M		19	* 4402050045	GRILLE D'ASPIRATION LINER	
6	4402050109	VALVE ASPIRATION D'AIR		20	* 4402050046	BRIDE LINER	
7	* 4402050035	PRESSE ETOUPE		21	* 4402050047	JOINT GRILLE D'ASPIRATION	
7	* 4402050036	PRESSE ETOUPE		22	* 65497R0100	BOÎTIER LOGEMENT	
8	4401041507	PRISE DE TERRE		23	65549	POMPE CONTRE-COURANT	
9	4402050048	BOUCHE ECC + JOINT TORIQUE		24	* 4402050060	CADRE GRILLE	
10	4402050049	JOINT TORIQUE D. 81,92X5,33		25	* 65498R3000	COFFRET COMMANDE	
11	4402050037	SUPPORT E.C.C.		26	* 66043R0100	BOÎTIER LOGEMENT ECC LINER	
12	4402050029	PASSE-CÂBLE		27	* 66043R0510	CORPS GRILLE D'ASPIRATION LINER	

CODE **65497, 65498, 66043, 66044**

DESCRIPTION: **E.C.C. ADVANCE/BASIC ND**

13	* 4402050039	GRILLE D'ASPIRATION BÉTON	28	* 65497R3000	BOÎTIER VARIATEUR
14	* 4402050040	COUVERCLE ECC.			

CODE **65497, 65498, 66043, 66044**

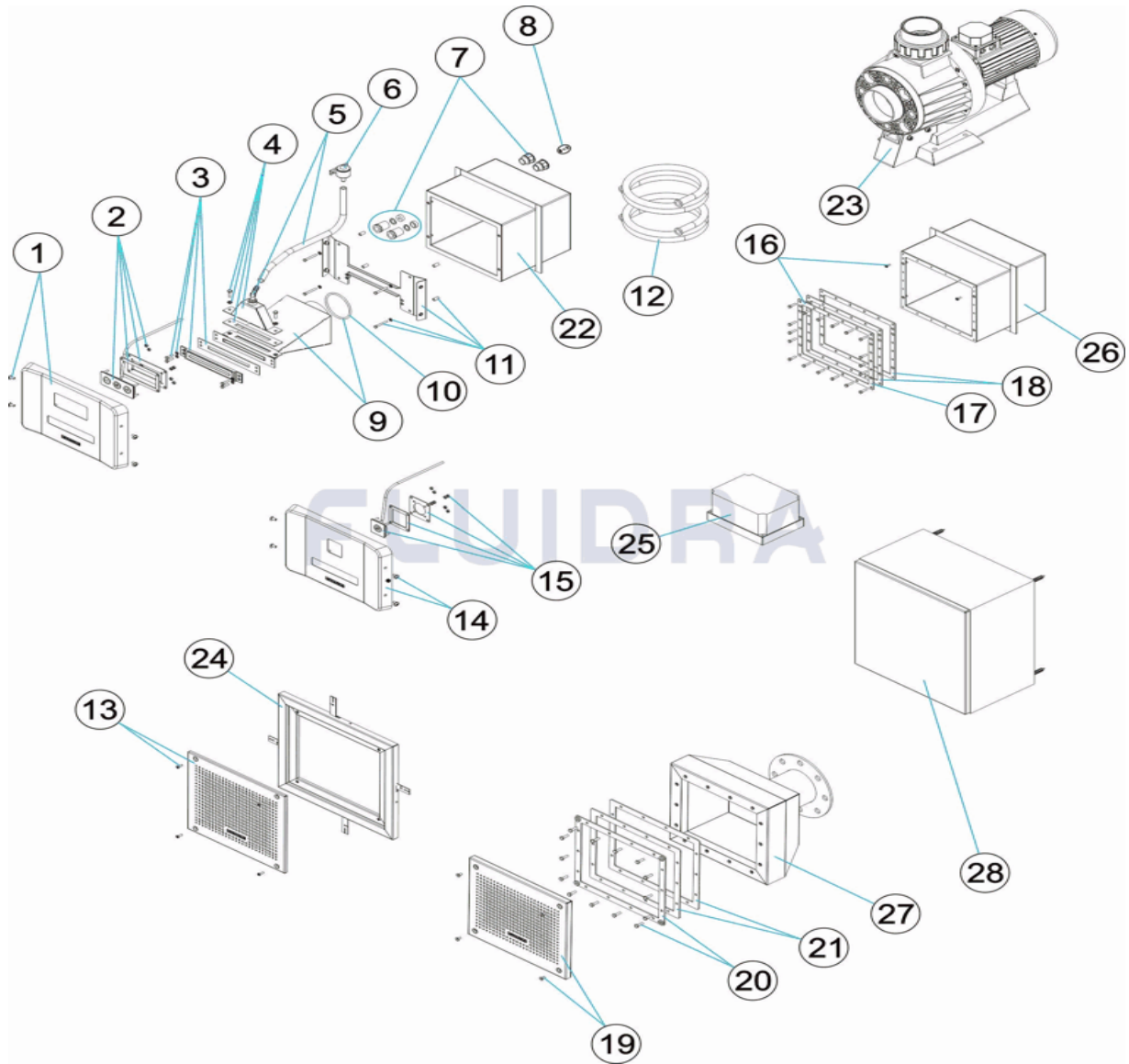
DESCRIPTION: **E.C.C. ADVANCE/BASIC ND**

## OBSERVATIONS

POS	CODE	OBSERVATIONS
1	* 4402050031	POUR: 65497, 66043
2	* 4402050032	POUR: 65497, 66043
7	* 4402050035	POUR: 65497, 66043
7	* 4402050036	POUR: 65498, 66044
13	* 4402050039	POUR: 65497, 65498
14	* 4402050040	POUR: 65498, 66044
15	* 4402050041	POUR: 65498, 66044
16	* 4402050042	POUR: 66043, 66044
17	* 4402050043	POUR: 66043, 66044
18	* 4402050044	POUR: 66043, 66044
19	* 4402050045	POUR: 66043, 66044
20	* 4402050046	POUR: 66043, 66044
21	* 4402050047	POUR: 66043, 66044
22	* 65497R0100	POUR: 65497, 65498
24	* 4402050060	POUR: 65497, 65498
25	* 65498R3000	POUR: 65498, 66044
26	* 66043R0100	POUR: 66043, 66044
27	* 66043R0510	POUR: 66043, 66044
28	* 65497R3000	POUR: 65497, 66043

CODE 65497, 65498, 66043, 66044

DESCRIPTION: E.C.C. ADVANCE/BASIC ND



**ENGLISH**

POS	CODE	DESCRIPTION	QUANTITY	POS	CODE	DESCRIPTION	QUANTITY
1	* 4402050031	COVER ECC.		15	* 4402050041	COMPLETE SWITCH	
2	* 4402050032	COMPLETE SWITCH		16	* 4402050042	S.S. FRAME SCREWS	
3	4402050033	NOZZLE ECC		17	* 4402050043	S. S. FRAME	
4	4402050034	VENTURI HOOD		18	* 4402050044	S.S. FRAME GASKET	
5	4402050062	VENTURI SUCTION CONDUIT L 1,5M		19	* 4402050045	SUCTION GRILL LINER	
6	4402050109	AIR SUCTION VALVE		20	* 4402050046	FLANGE LINER	
7	* 4402050035	CCU CABLE GLAND		21	* 4402050047	SUCTION GRILL GASKET	
7	* 4402050036	CCU CABLE GLAND		22	* 65497R0100	ECC HOUSING CASE	
8	4401041507	EARTH CONNECTION		23	65549	COUNTER-CURRENT PUMP	
9	4402050048	NOZZLE ECC + O-RING		24	* 4402050060	GRILL FRAME	
10	4402050049	O-RING D. 81,92X5,33		25	* 65498R3000	CONTROL PANEL	
11	4402050037	E.C.C. SUPPORT		26	* 66043R0100	HOUSING CASE ECC LINER	
12	4402050029	HOSE CABLE GLAND		27	* 66043R0510	LINER SUCTION GRILL BODY	

\* SEE OBSERVATIONS SHEET

CODE                    **65497, 65498, 66043, 66044**

DESCRIPTION: **E.C.C. ADVANCE/BASIC ND**

13	* 4402050039	SUCTION GRILL CONCRETE	28	* 65497R3000	INVERTER CABINET
14	* 4402050040	COVER ECC.			



CODE **65497, 65498, 66043, 66044**

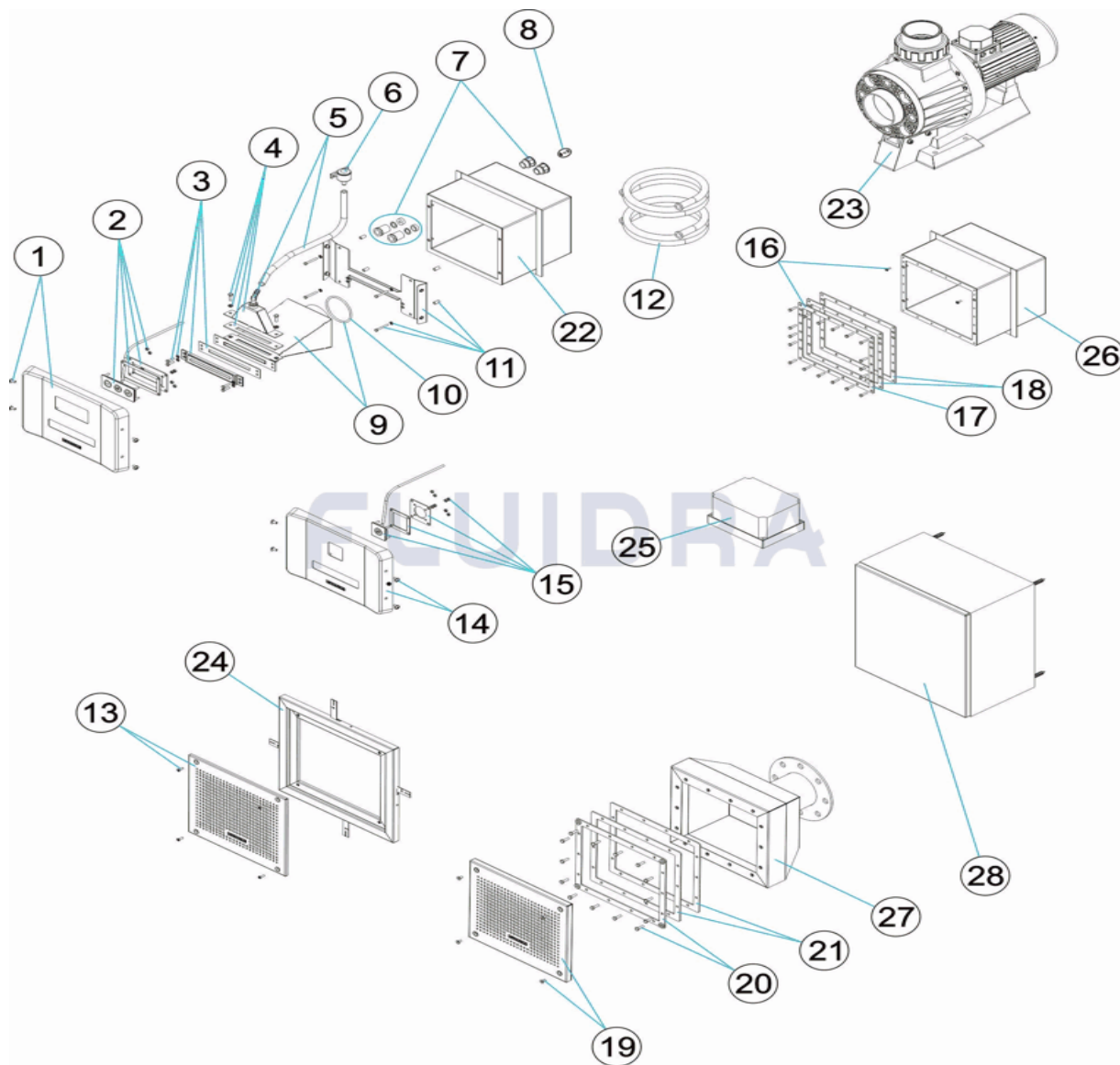
DESCRIPTION: **E.C.C. ADVANCE/BASIC ND**

## OBSERVATIONS

POS	CODE	OBSERVATIONS
1	* 4402050031	FOR: 65497, 66043
2	* 4402050032	FOR: 65497, 66043
7	* 4402050035	FOR: 65497, 66043
7	* 4402050036	FOR: 65498, 66044
13	* 4402050039	FOR: 65497, 65498
14	* 4402050040	FOR: 65498, 66044
15	* 4402050041	FOR: 65498, 66044
16	* 4402050042	FOR: 66043, 66044
17	* 4402050043	FOR: 66043, 66044
18	* 4402050044	FOR: 66043, 66044
19	* 4402050045	FOR: 66043, 66044
20	* 4402050046	FOR: 66043, 66044
21	* 4402050047	FOR: 66043, 66044
22	* 65497R0100	FOR: 65497, 65498
24	* 4402050060	FOR: 65497, 65498
25	* 65498R3000	FOR: 65498, 66044
26	* 66043R0100	FOR: 66043, 66044
27	* 66043R0510	FOR: 66043, 66044
28	* 65497R3000	FOR: 65497, 66043

CODICE **65497, 65498, 66043, 66044**

DESCRIZIONE: **E.C.C. ADVANCE/BASIC ND**



**ITALIANO**

POS	CODICE	DESCRIZIONE	QUANTITA'	POS	CODICE	DESCRIZIONE	QUANTITA'
1	* 4402050031	COPERCHIO ECC.		15	* 4402050041	PULSANTE COMPLETO	
2	* 4402050032	PULSANTE COMPLETO		16	* 4402050042	BULLONERIA PER CORNICE INOX	
3	4402050033	BOCCA ECC		17	* 4402050043	CORNICE INOX	
4	4402050034	CAPPA VENTURI		18	* 4402050044	GUANIZIONE PER CORNICE INOX	
5	4402050062	CONDOTTO DI ASPIRAZIONE VENTURI L 1		19	* 4402050045	GRIGLIA ASPIRAZIONE LINER	
6	4402050109	VALVOLA DI ASPIRAZIONE ARIA		20	* 4402050046	FLANGIA LINER	
7	* 4402050035	PRESSACAVO N.C.C.		21	* 4402050047	GUARNIZIONE GRIGLIA ASPIRAZIONE	
7	* 4402050036	PRESSACAVO N.C.C.		22	* 65497R0100	CASSA ALLOGGIO	
8	4401041507	PRESA A TERRA		23	65549	POMPA CONTROCORRENTE	
9	4402050048	BOCCA ECC + GIUNTURA TORICA		24	* 4402050060	CORNICE GRIGLIA	
10	4402050049	GIUNTURA TORICA D. 81,92X5,33		25	* 65498R3000	QUADRO ELETTRICO	
11	4402050037	SUPPORTO E.C.C.		26	* 66043R0100	CASSA ALLOGGIO ECC LINER	
12	4402050029	MANICOTTO PASSACAVALI		27	* 66043R0510	CORPO GRIGLIA ASPIRAZIONE LINER	

CODICE                    **65497, 65498, 66043, 66044**

DESCRIZIONE: **E.C.C. ADVANCE/BASIC ND**

13	* 4402050039	GRIGLIA ASPIRAZIONE CEMENTO	28	* 65497R3000	SCATOLA VARIATORE
14	* 4402050040	COPERCHIO ECC.			

CODICE **65497, 65498, 66043, 66044**

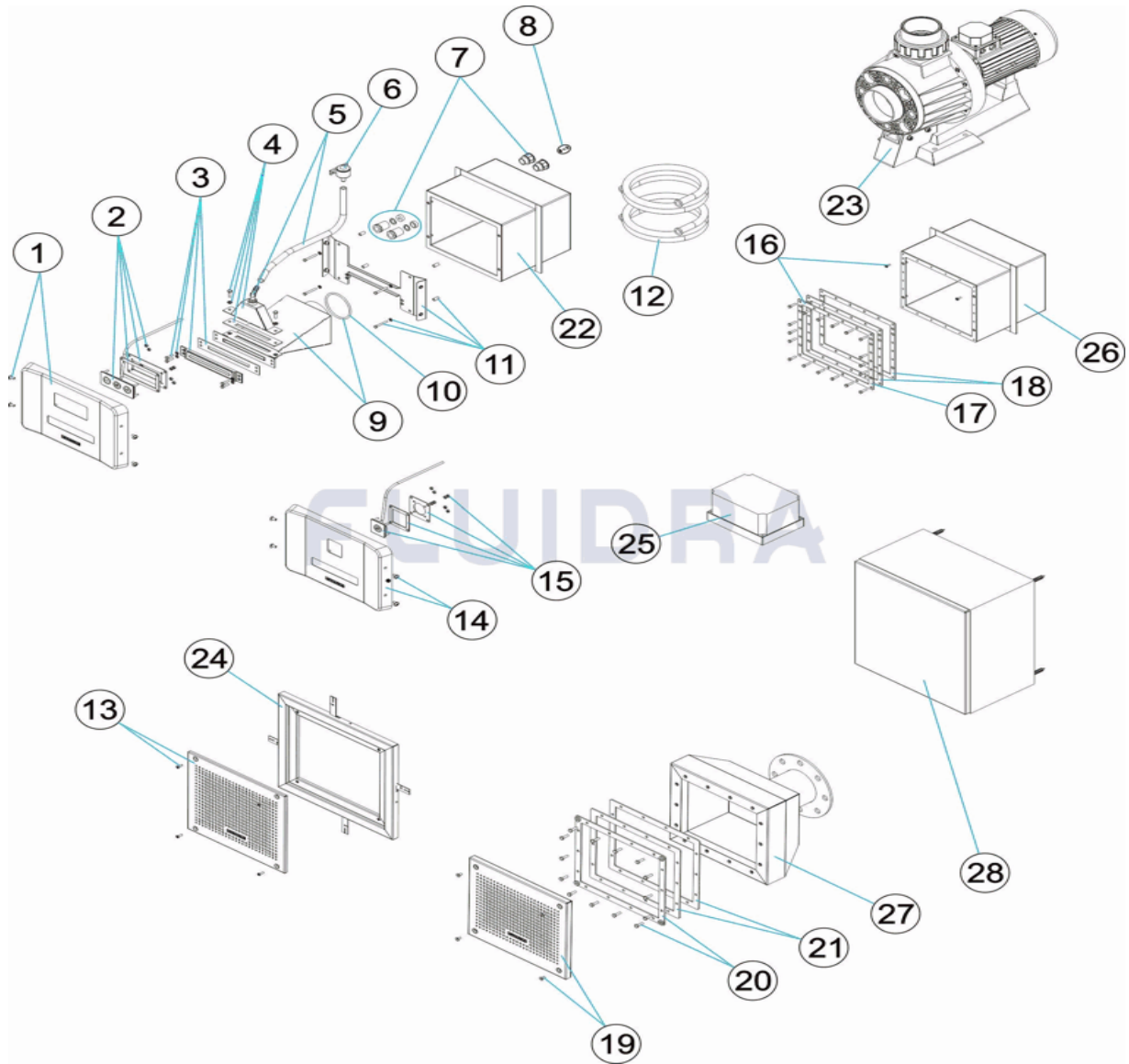
DESCRIZIONE: **E.C.C. ADVANCE/BASIC ND**

## OSSERVAZIONI

POS	CODICE	OSSERVAZIONI
1	* 4402050031	PER: 65497, 66043
2	* 4402050032	PER: 65497, 66043
7	* 4402050035	PER: 65497, 66043
7	* 4402050036	PER: 65498, 66044
13	* 4402050039	PER: 65497, 65498
14	* 4402050040	PER: 65498, 66044
15	* 4402050041	PER: 65498, 66044
16	* 4402050042	PER: 66043, 66044
17	* 4402050043	PER: 66043, 66044
18	* 4402050044	PER: 66043, 66044
19	* 4402050045	PER: 66043, 66044
20	* 4402050046	PER: 66043, 66044
21	* 4402050047	PER: 66043, 66044
22	* 65497R0100	PER: 65497, 65498
24	* 4402050060	PER: 65497, 65498
25	* 65498R3000	PER: 65498, 66044
26	* 66043R0100	PER: 66043, 66044
27	* 66043R0510	PER: 66043, 66044
28	* 65497R3000	PER: 65497, 66043

CODE **65497, 65498, 66043, 66044**

BESCHREIBUNG: **E.C.C. ADVANCE/BASIC ND**



**DEUTSCH**

POS	CODE	BESCHREIBUNG	MENGE	POS	CODE	BESCHREIBUNG	MENGE
1	* 4402050031	BEDIENFELD ECC.		15	* 4402050041	DRUCKTASTER KOMPLETT	
2	* 4402050032	DRUCKTASTER KOMPLETT		16	* 4402050042	SCHRAUBENSATZ RAHMEN EDELSTAHL	
3	4402050033	EINLASS ECC		17	* 4402050043	EDELSTAHLRAHMEN	
4	4402050034	VENTURIGLOCKE		18	* 4402050044	DICHTUNG EDELSTAHLRAHMEN	
5	4402050062	SAUGLEITUNG VENTURI L 1,5M		19	* 4402050045	ANSAUGGITTER LINER	
6	4402050109	VENTIL LUFTANSAUGUNG		20	* 4402050046	FLANSCH FOLIE	
7	* 4402050035	QUETSCHVERSCHRAUBUNG E.C.C.		21	* 4402050047	ANSAUGGITTER DICHTUNG	
7	* 4402050036	QUETSCHVERSCHRAUBUNG E.C.C.		22	* 65497R0100	LAGERGEHÄUSE	
8	4401041507	ERDUNG		23	65549	GEGENSTROMPUMPE	
9	4402050048	EINLASS ECC + O-RING		24	* 4402050060	GITTERRAHMEN	
10	4402050049	O-RING D. 81,92X5,33		25	* 65498R3000	STEUERUNGSKASTEN	
11	4402050037	STÜTZ E.C.C.		26	* 66043R0100	LAGERGEHÄUSE ECC LINER	
12	4402050029	SCHLAUCH KABELDURCHFÜHRUNG		27	* 66043R0510	ANSAUGGITTER GEHÄUSE	

\* SIEHE ANMERKUNGSBLATT

CODE **65497, 65498, 66043, 66044**

BESCHREIBUNG: **E.C.C. ADVANCE/BASIC ND**

13	* 4402050039	ANSAUGGITTER BETON	28	* 65497R3000	REGLERSCHRANK
14	* 4402050040	BEDIENFELD ECC.			

CODE **65497, 65498, 66043, 66044**

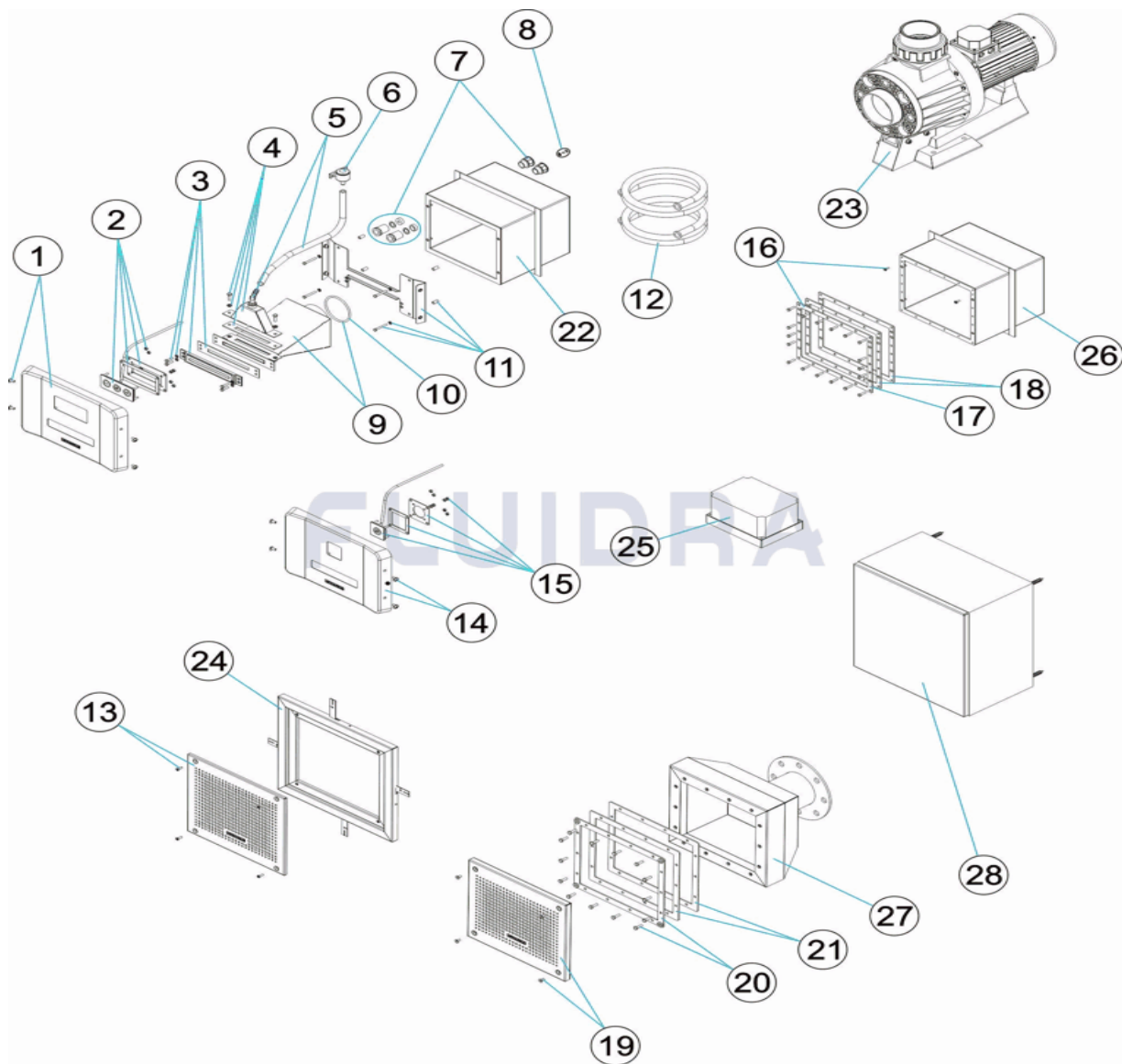
BESCHREIBUNG: **E.C.C. ADVANCE/BASIC ND**

## HINWEISE

POS	CODE	HINWEISE
1	* 4402050031	FÜR: 65497, 66043
2	* 4402050032	FÜR: 65497, 66043
7	* 4402050035	FÜR: 65497, 66043
7	* 4402050036	FÜR: 65498, 66044
13	* 4402050039	FÜR: 65497, 65498
14	* 4402050040	FÜR: 65498, 66044
15	* 4402050041	FÜR: 65498, 66044
16	* 4402050042	FÜR: 66043, 66044
17	* 4402050043	FÜR: 66043, 66044
18	* 4402050044	FÜR: 66043, 66044
19	* 4402050045	FÜR: 66043, 66044
20	* 4402050046	FÜR: 66043, 66044
21	* 4402050047	FÜR: 66043, 66044
22	* 65497R0100	FÜR: 65497, 65498
24	* 4402050060	FÜR: 65497, 65498
25	* 65498R3000	FÜR: 65498, 66044
26	* 66043R0100	FÜR: 66043, 66044
27	* 66043R0510	FÜR: 66043, 66044
28	* 65497R3000	FÜR: 65497, 66043

CODIGO **65497, 65498, 66043, 66044**

DESCRIÇÃO: **E.C.C. ADVANCE/BASIC ND**



**PORTUGUES**

POS	CODIGO	DESCRIÇÃO	JANTIDADE	POS	CODIGO	DESCRIÇÃO	JANTIDADE
1	* 4402050031	COBERTA ECC.		15	* 4402050041	PURSÁTIL COMPLETO	
2	* 4402050032	PURSÁTIL COMPLETO		16	* 4402050042	PARAFUSOS ARO INOX	
3	4402050033	BOCA ECC		17	* 4402050043	ARO INOX	
4	4402050034	CAMPÂNULA VENTURI		18	* 4402050044	JUNTA ARO INOX.	
5	4402050062	TUBO ASPIRAÇÃO VENTURI L 1,5M		19	* 4402050045	GRADE ASPIRAÇÃO LINER	
6	4402050109	VÁLVULA ASPIRAÇÃO AR		20	* 4402050046	FLANGE LINER	
7	* 4402050035	BUCIN		21	* 4402050047	JUNTA GRADE ASPIRAÇÃO	
7	* 4402050036	BUCIN		22	* 65497R0100	CAIXA ALOJAMENTO	
8	4401041507	LIGAÇÃO A TERRA		23	65549	BOMBA CONTRA-CORRENTE	
9	4402050048	BOCA ECC + JUNTA TORICA		24	* 4402050060	MARCO DA GRELHA	
10	4402050049	JUNTA TÓRICA D. 81,92X5,33		25	* 65498R3000	QUADRO DE MANOBRA	
11	4402050037	SUPORTE E.C.C.		26	* 66043R0100	CAIXA ALOJAMENTO ECC LINER	
12	4402050029	MANGUEIRA PASSA-CABOS		27	* 66043R0510	CORPO GRADE ASPIRAÇÃO	



**CODIGO 65497, 65498, 66043, 66044**

**DESCRIÇÃO: E.C.C. ADVANCE/BASIC ND**

13	* 4402050039	GRADE ASPIRAÇÃO BETÃO	28	* 65497R3000	ARMÁRIO VARIADOR
14	* 4402050040	COBERTA ECC.			

**CODIGO 65497, 65498, 66043, 66044**

**DESCRIÇÃO: E.C.C. ADVANCE/BASIC ND**

## OBSERVAÇÕES

POS	CODIGO	OBSERVAÇÕES
1	* 4402050031	PARA: 65497, 66043
2	* 4402050032	PARA: 65497, 66043
7	* 4402050035	PARA: 65497, 66043
7	* 4402050036	PARA: 65498, 66044
13	* 4402050039	PARA: 65497, 65498
14	* 4402050040	PARA: 65498, 66044
15	* 4402050041	PARA: 65498, 66044
16	* 4402050042	PARA: 66043, 66044
17	* 4402050043	PARA: 66043, 66044
18	* 4402050044	PARA: 66043, 66044
19	* 4402050045	PARA: 66043, 66044
20	* 4402050046	PARA: 66043, 66044
21	* 4402050047	PARA: 66043, 66044
22	* 65497R0100	PARA: 65497, 65498
24	* 4402050060	PARA: 65497, 65498
25	* 65498R3000	PARA: 65498, 66044
26	* 66043R0100	PARA: 66043, 66044
27	* 66043R0510	PARA: 66043, 66044
28	* 65497R3000	PARA: 65497, 66043