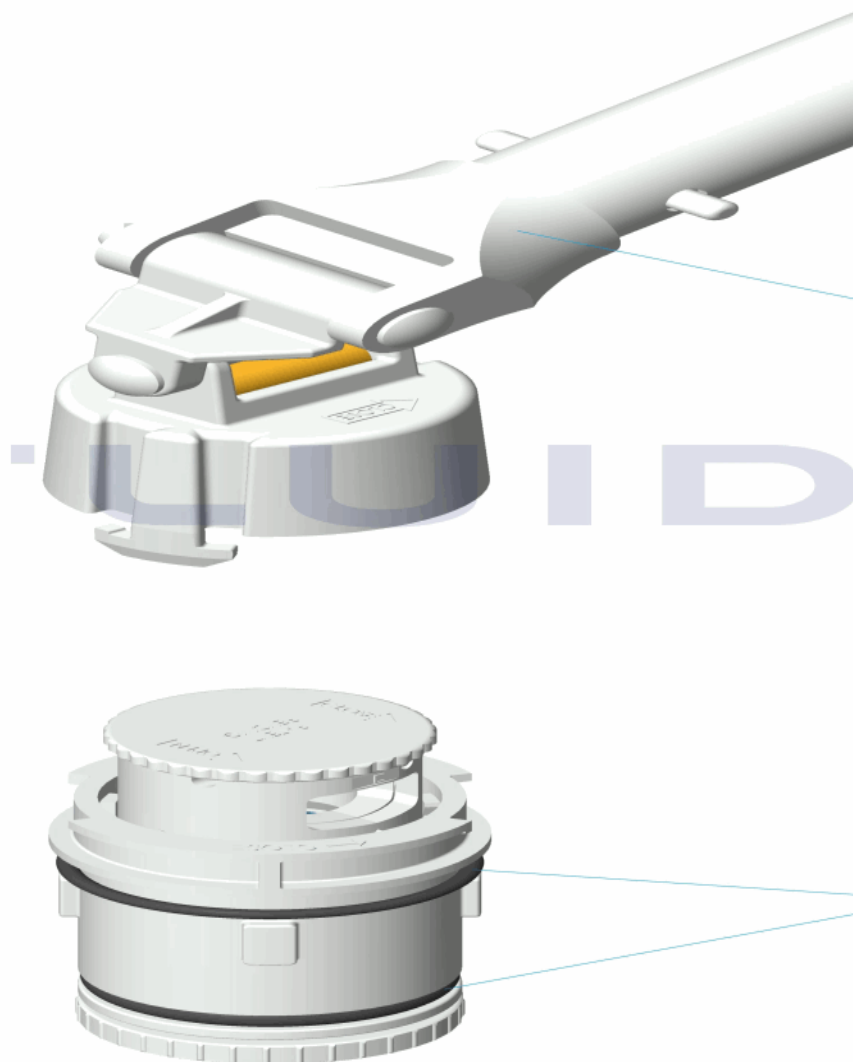


CODIGO **65246**

DESCRIPCION: **BOQUILLA NET'N'CLEAN SIN EMBELLECEDOR**

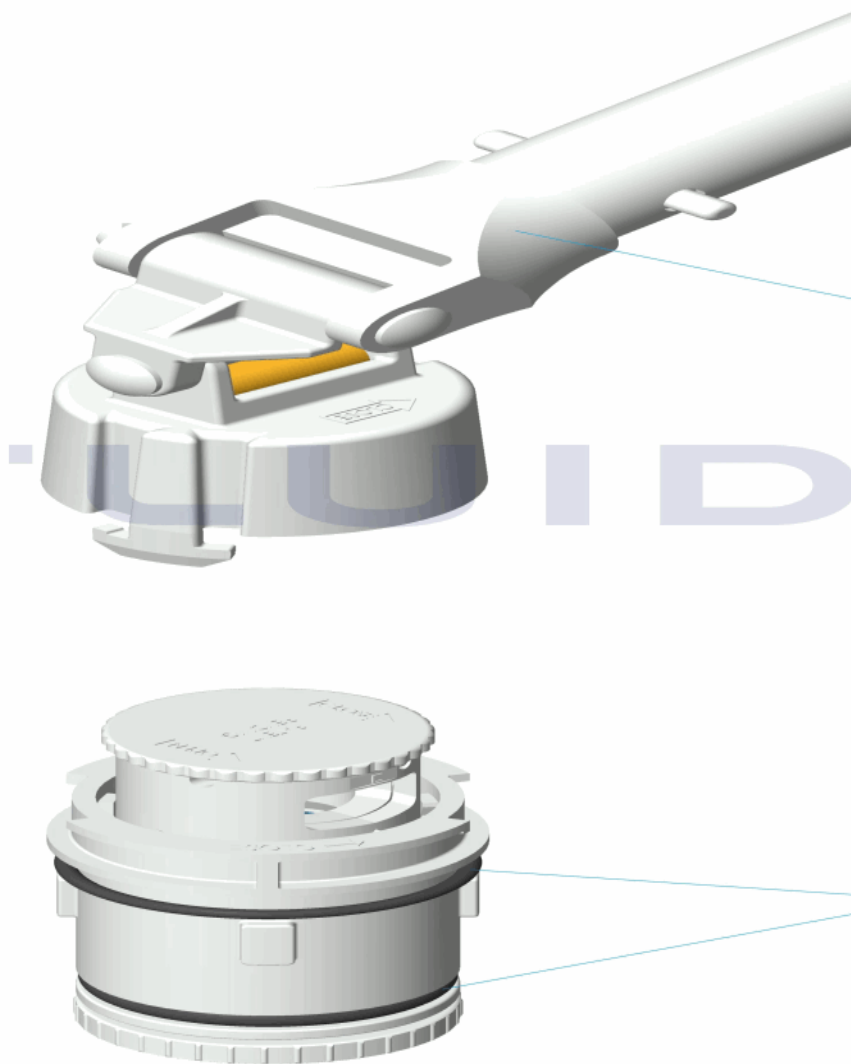


ESPAÑOL

POS	CODIGO	DESCRIPCION	CANTIDAD	POS	CODIGO	DESCRIPCION	CANTIDAD
1	4402044504	CJTO. LLAVE NET'N'CEAN		2	4402047402	JUNTAS CUERPO PRINCIPAL	

CODE **65246**

DESCRIPTION: NET DE BUSE ' PROPRE SANS TRIM

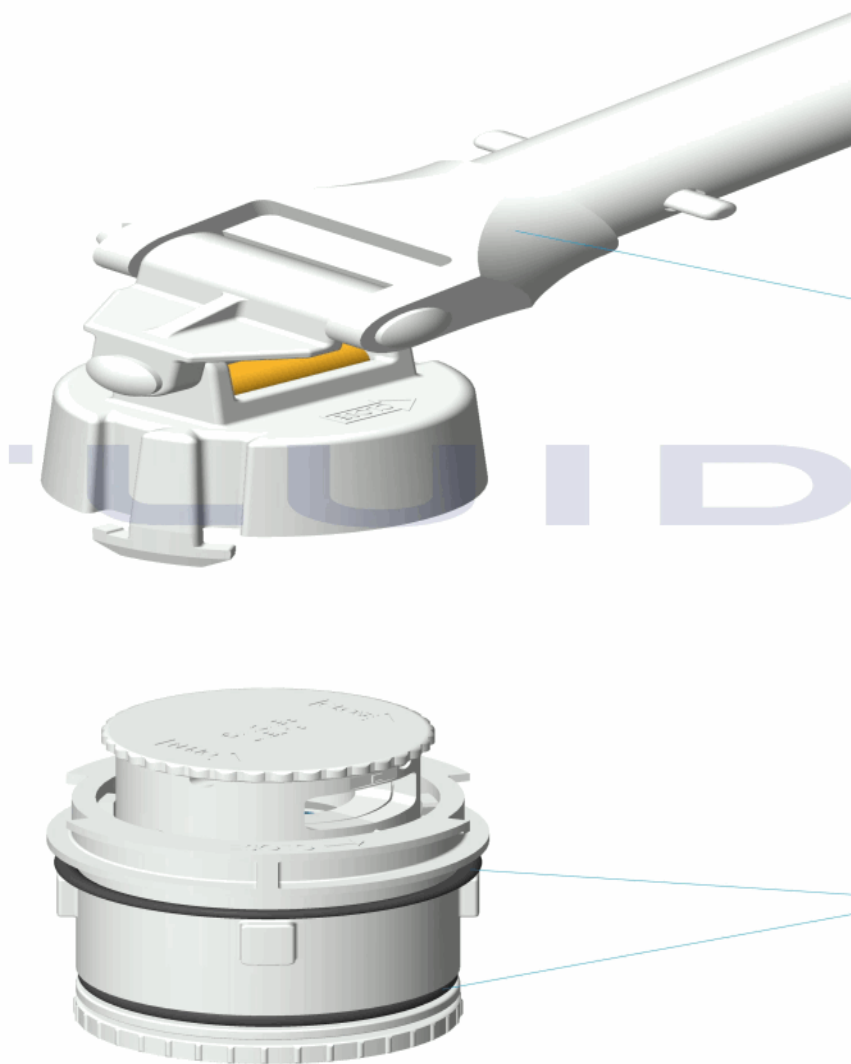


FRANCAIS

POS	CODE	DESCRIPTION	QUANTITE	POS	CODE	DESCRIPTION	QUANTITE
1	4402044504	ENS. CLE NET'N'CEAN		2	4402047402	JOINT	

CODE **65246**

DESCRIPTION: **NOZZLE NET'N ' CLEAN WITHOUT TRIM**

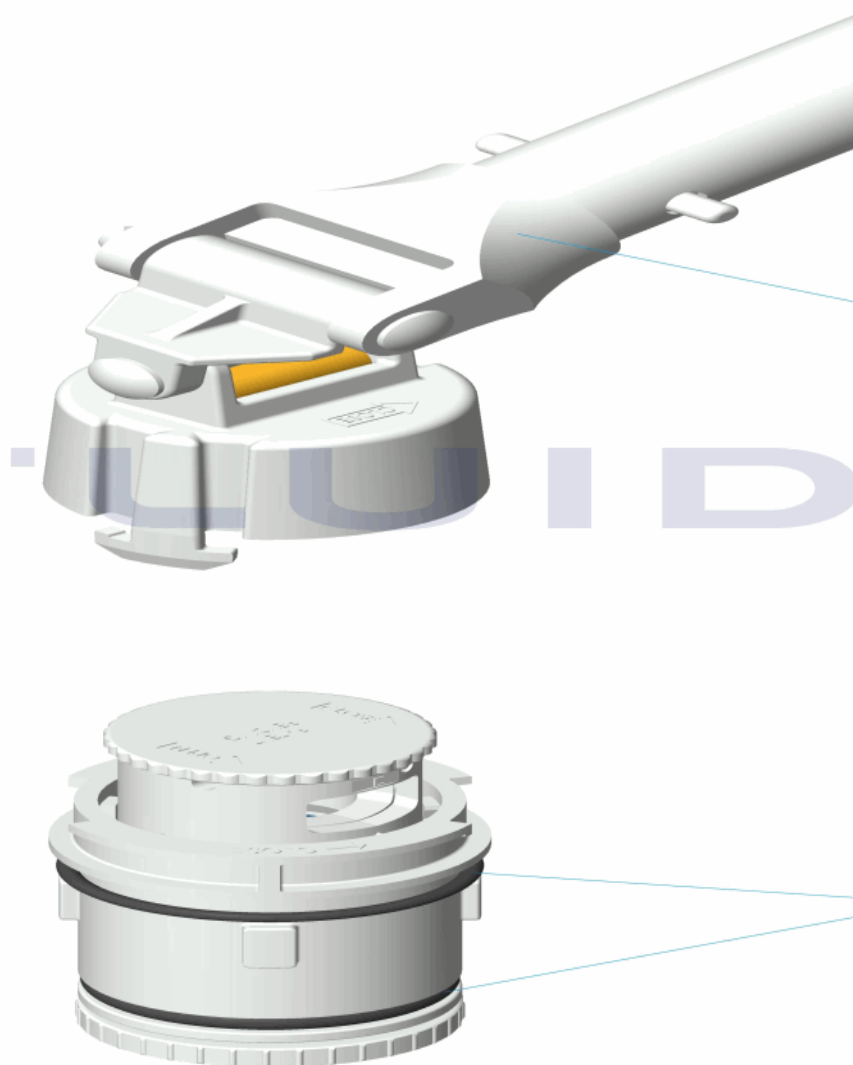


ENGLISH

POS	CODE	DESCRIPTION	QUANTITY	POS	CODE	DESCRIPTION	QUANTITY
1	4402044504	NET'NCLEAN SPANNER ASSY		2	4402047402	GASKETS	

CODICE **65246**

DESCRIZIONE: **BOCCHETTA NET'N ' PULITO SENZA TRIM**

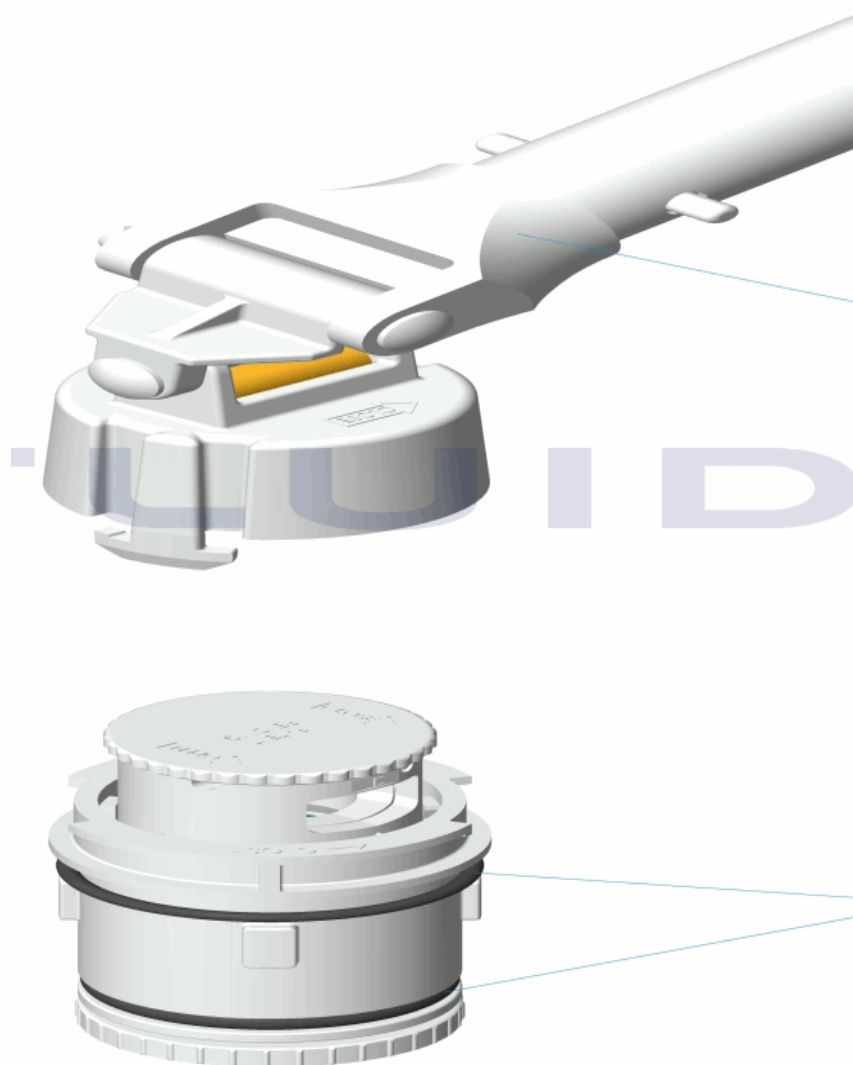


ITALIANO

POS	CODICE	DESCRIZIONE	QUANTITA'	POS	CODICE	DESCRIZIONE	QUANTITA'
1	4402044504	GRUPPO CHIAVE NET'N'CEAN		2	4402047402	GUARNIZIONI	

CODE **65246**

BESCHREIBUNG: **DÜSE NET'N'CLEAN OHNE BLENDE**

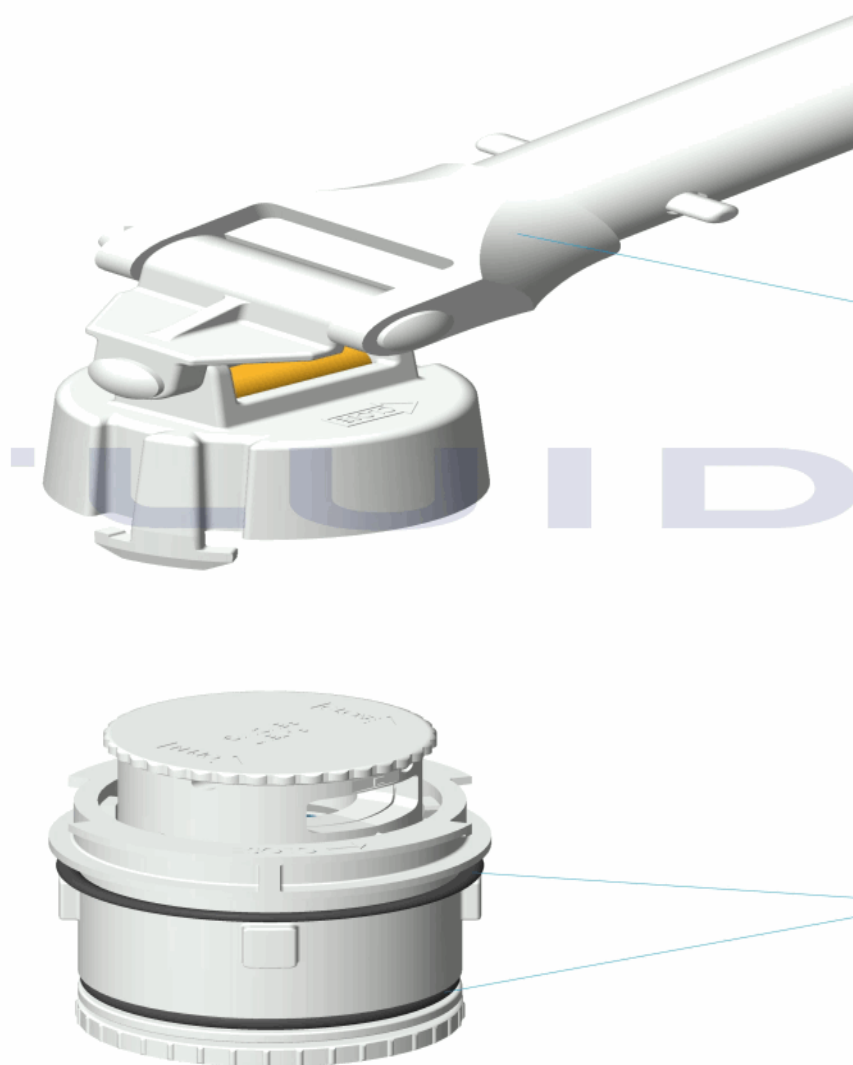


DEUTSCH

POS	CODE	BESCHREIBUNG	MENGE	POS	CODE	BESCHREIBUNG	MENGE
1	4402044504	SET SCHLÜSSEL NET'N'CEAN		2	4402047402	DICHTUNGEN HAUPTGEHÄUSE	

CODIGO **65246**

DESCRIÇÃO: **BOQUILHA NET'N ' LIMPA SEM GUARNIÇÃO**



PORTUGUES

POS	CODIGO	DESCRIÇÃO	JANTIDADE	POS	CODIGO	DESCRIÇÃO	JANTIDADE
1	4402044504	CONJ. CHAVE NET'N'CLEAN		2	4402047402	JUNTAS	